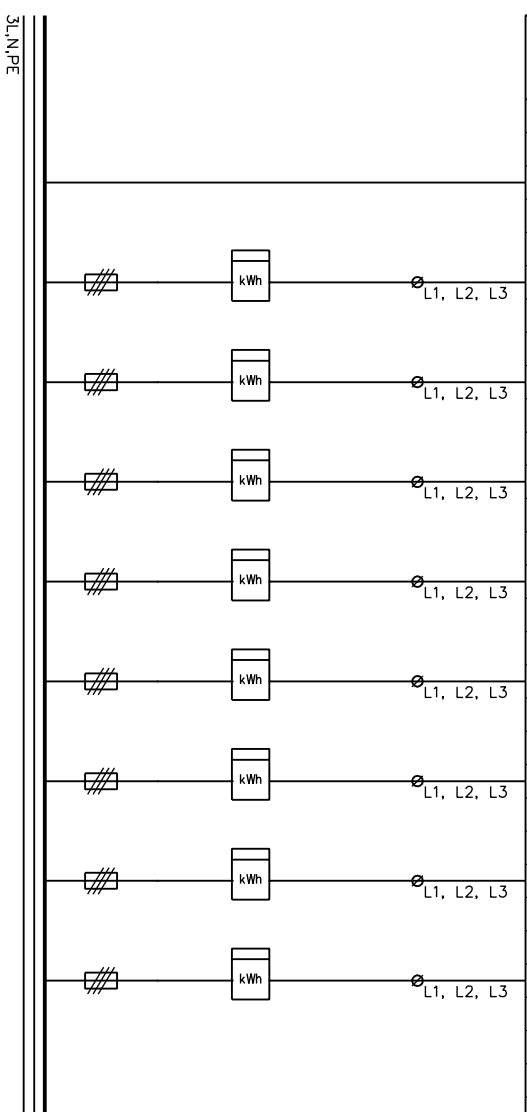


NRO	NIMITYS	A/A	kW	JOHDOTUS
	Syöttö			
1		/25		
2		/25		
3		/25		
4		/25		
5		/25		
6		/25		
7		/25		
8		/25		



EN 61 439-1,-2	Sähkö n:o	3331464	
Malli	mirri	325,08(A)	
PL / kW	I _n / A	U _n / V	PH / kW
Kotelon tiluokko			IP 20
Nimellisjännite			U _n 400 V
Apuvirran nimellisjännite			- V
Nimellisvirtajärjestelmä			U _i 400 V
Nimellisvirta, keskus			I _{nA} 125 A
Nimellisvirta, piirit			I _{nC} 40A
Terminen rajoitus			I _{cw} I _s <10 kA
Dynaaminen rajoitus			I _{pk} <17 kA
Nimellinen tosoituskerron			2--3 autom./vähie 0,8
Nimellisteho			50 Hz
Suojajous sähköiskulta			Suojamood. ja kotelointi
Moodoitusjärjestelmä			TN-S järjestelmä
Ympäristöolosuhteet			Normaalit
EMC-käyttöpöytä			A ja B
Paino			- kg

UTU OY

mirri IP 20

I _{nA}	125 A	I _{cw}	<10 kA
U _n	400 V	I _{pk}	<17 kA

EN 61439-1,-2

Muutostiedot

UTU OY
 AHJONTE 1, 28400 ULVILA
 Puh. 02-550 800
 www.utugroup.com

Tiitoojo

Kohde

Suunn.	RP	Pvm.	11.1.2019
Tark.	JK	Muutos	RS 15.6.2023
Hyv.	PK	Suhde	1:10 (A3)

KOKOONPANOKUVA
 Keskustunnus

Lehti 1/1 Arkiostolunnus
 Piir. n:o 3331464
 Rev.