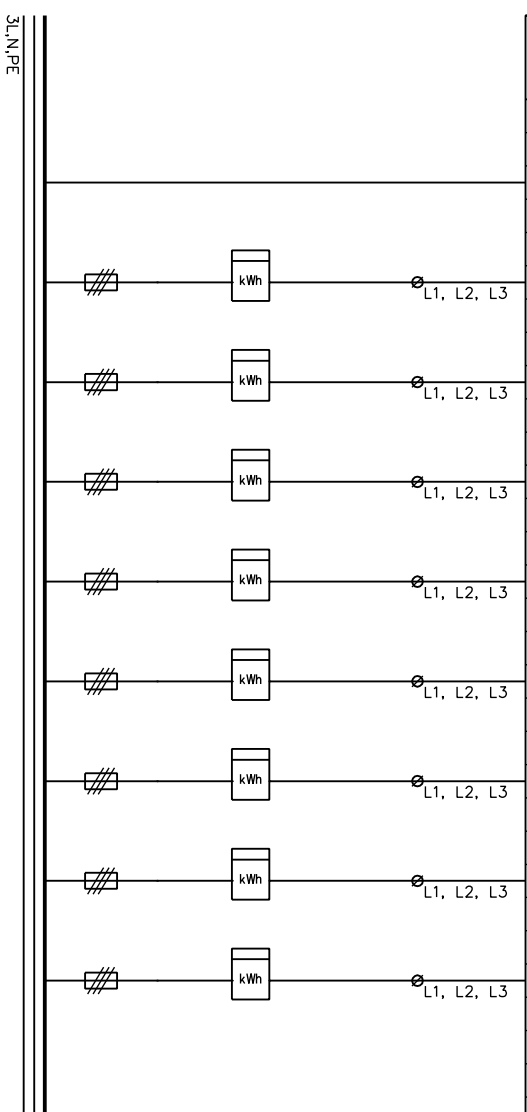


NRO	NIMITYS	A/A	kW	JOHDOTUS
	Syöttö			
1		/25		
2		/25		
3		/25		
4		/25		
5		/25		
6		/25		
7		/25		
8		/25		



EN 61 439-1,-2	Sähkö n:o	3331466	
Malli	mirri	325,08(Y)	
PL / kW	I <sub>nA</sub> / A	U <sub>n</sub> / V	PH / kW
Kotelon tiluukko			IP 20
Nimellisjännite			U <sub>n</sub> 400 V
Apujännite nimellisjännite			- V
Nimellisieristysjännite			U <sub>i</sub> 400 V
Nimellisvirta, keskus			I <sub>nA</sub> 125 A
Nimellisvirta, piirit			I <sub>nC</sub> 40 A
Terminen rajoitus			I <sub>cw</sub> I <sub>s</sub> <10 kA
Dynaaminen rajoitus			I <sub>pk</sub> <17 kA
Nimellinen tosoituskerron			2--3 autom./vaihe 0,8
Nimellisteho			50 Hz
Suojajous sähköiskulta			Suojamood. ja kotelointi
Moodoitusjärjestelmä			TN-S järjestelmä
Ympäristöolosuhteet			Normaalit
EMC-käyttöpöytä			A ja B
Paino			- kg

<b>UTU OY</b>	
mirri	IP 20
I <sub>nA</sub> 125 A	I <sub>cw</sub> <10 kA
U <sub>n</sub> 400 V	I <sub>pk</sub> <17 kA
EN 61439-1,-2	

Muutostiedot

**UTU OY**  
 AHJONTE 1, 28400 ULVILA  
 Puh. 02-550 800  
 www.utugroup.com

Tiitoojo

Kohde

Suunn.	RP	Pvm.	11.1.2019
Tark.	JK	Muutos	RS 15.6.2023
Hvw.	PK	Suhde	1:10 (A3)

KOKOONPANOKUVA

Keskustunnus

Lehti 1/1

Arkiostotunnus

Piir. n:o 3331466

Rev.