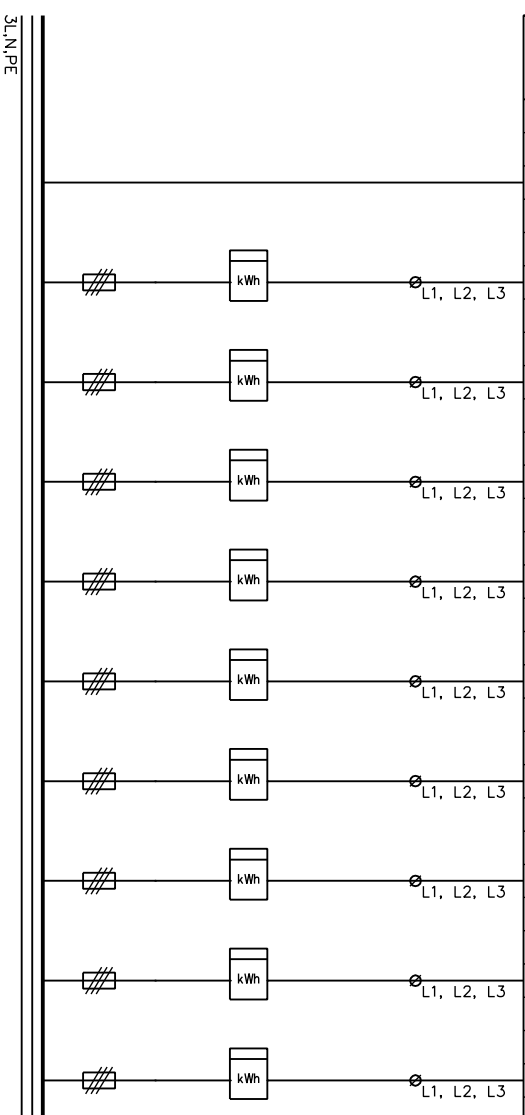


NRO	NIMITYS	A/A	kW	JOHDOTUS
	Syöttö			
1		/25		
2		/25		
3		/25		
4		/25		
5		/25		
6		/25		
7		/25		
8		/25		
9		/25		



EN 61 439-1,-2	Sähkö n:o	3331468
Malli	mirri	325,09(A)
PL / kW	ImA / A	Un / V
		PH / kW
Kotelon tiluukko		IP 20
Nimellisjännite		Un 400 V
Apujännite nimellisjännite		- V
Nimellisieristysjännite		Ui 400 V
Nimellisvirta, keskus		Ika 250 A
Nimellisvirta, piirit		Iac 60 A
Terminen rajoitus		Icw Is <10 kA
Dynaaminen rajoitus		Ipk <17 kA
Nimellinen tosoituskerron		2--3 autom./vaihe 0,8
Nimellistoisuus		50 Hz
Suojajous sähköiskulta		Suojamood. ja kotelointi
Moodoitusjärjestelmä		TN-S järjestelmä
Ympäristöolot		Normaalit
EMC-käyttöpöytä		A ja B
Paino		- kg

UTU OY	
mirri	IP 20
Ika 250 A	Icw <10 kA
Un 400 V	Ipk <17 kA
EN 61439-1,-2	

Muutostiedot

UTU OY
 AHJONTE 1, 28400 ULVILA
 Puh. 02-550 800
 www.utugroup.com

Tiitoojo

Kohde

Suunn.	RP	Pvm.	11.1.2019
Tark.	JK	Muutos	RS 15.6.2023
Hvw.	PK	Suhde	1:10 (A3)

KOKOONPANOKUVA
 Keskustunnus

Lehti 1/1
 Arkiistotunnus

Piir. n:o
3331468

Rev.