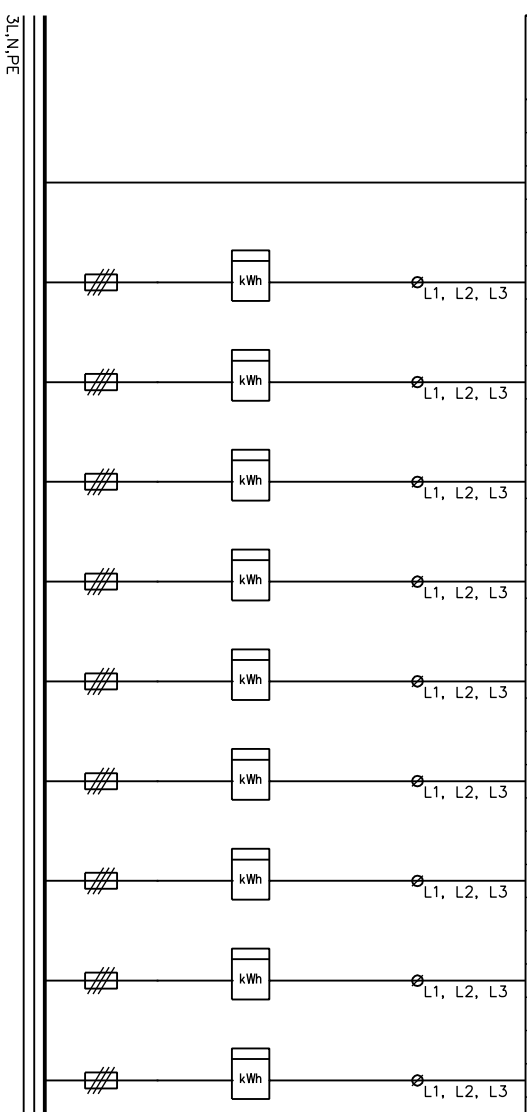


NRO	NIMITYS	A/A	kW	JOHDOTUS
	Syöttö			
1		/25		
2		/25		
3		/25		
4		/25		
5		/25		
6		/25		
7		/25		
8		/25		
9		/25		



EN 61 439-1,-2	Sähkö n:o	3331470
Malli	mirri	325,09(Y)
PL / kW	ImA / A	Un / V
		PH / kW
Kotelon tiluukko		IP 20
Nimellisjännite		Un 400 V
Apujännite nimellisjännite		- V
Nimellisieristysjännite		Ui 400 V
Nimellisvirta, keskus		Ika 250 A
Nimellisvirta, piirit		Iac 60 A
Terminen rajoitus		Icw Is <10 kA
Dynaaminen rajoitus		Ipk <17 kA
Nimellinen tasoituskerroin	2--3 autom./voihe	0,8
Nimellistoajutus		50 Hz
Suojajous sähköiskulta	Suojamood. ja kotelointi	
Moodoitusjärjestelmä	TN-S järjestelmä	
Ympäristöolot	Normaalit	
EMC-käyttöpöytä	A ja B	
Paino		- kg

UTU OY	
mirri	IP 20
Ina 250 A	Icw <10 kA
Un 400 V	Ipk <17 kA
EN 61439-1,-2	

Muutostiedot

UTU OY
 AHJONTIE 1, 28400 ULVILA
 Puh. 02-550 800
 www.utugroup.com

Tilooja

Kohde

Suunn. RP	Pvm. 11.1.2019
Tark. JK	Muutos RS 15.6.2023
Hv. PK	Suhde 1:10 (A3)

KOKOONPANOKUVA	Lehti 1/1	Arkiostolunus
Keskustunnus	Piir. n:o	3331470

Rev.