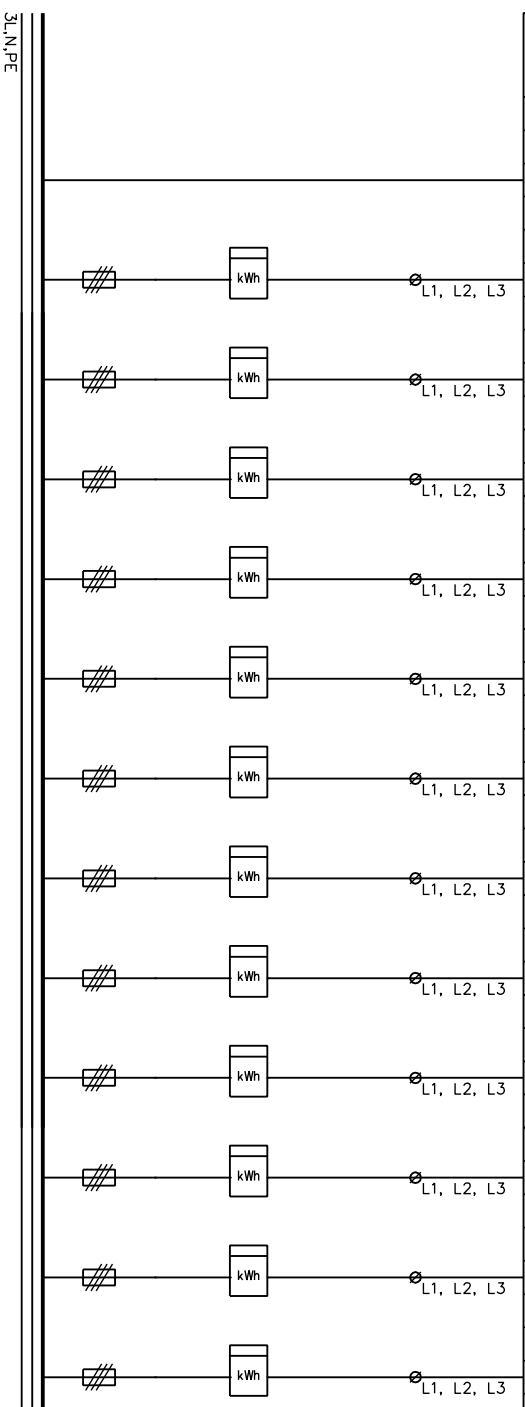


NRO	NIMITYS	A/A	kW	JOHDOTUS
	Syöttö			
1		/25		
2		/25		
3		/25		
4		/25		
5		/25		
6		/25		
7		/25		
8		/25		
9		/25		
10		/25		
11		/25		
12		/25		



EN 61 439-1,-2	Sähkö n:o	3331472
Malli	mirri 325,12(A)	
PL / kW	ImA / A	Un / V
Kotelon tiluukko		PH / kW
Nimellisjännite		IP 20
Apujännite		Un 400 V
Nimellisjännite		Ui 400 V
Nimellisvirta, keskus		Ika 125 A
Nimellisvirta, piirit		Iac 60 A
Terminen rajoitus		Icw Is <10 kA
Dynaaminen rajoitus		Ipk <17 kA
Nimellinen tasoituskerroin	2--3 autom./voihe	0,8
Nimellisteho	50 Hz	
Suojus sähköiskulta	Suojamood. ja kotelointi	
Moodoitusjärjestelmä	TN-S järjestelmä	
Ympäristöolosuhteet	Normaalit	
EMC-käyttömäärä	A ja B	
Paino	- kg	

UTU OY

mirri IP 20

Ina	125 A	Icw	<10 kA
Un	400 V	Ipk	<17 kA

EN 61439-1,-2

Muutostiedot

UTU OY
 AHJONTE 1, 28400 ULVILA
 Puh. 02-550 800
 www.utugroup.com

Tilooja

Kohde

Suunn.	RP	Pvm.	11.1.2019
Tark.	JK	Muutos	RS 15.6.2023
Hyv.	PK	Suhde	1:10 (A3)

KOKOONPANOKUVA
 Keskustunnus

Lehti 1/1
 Arkiostolunnus

Piir. n:o
3331472

Rev.