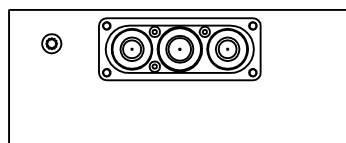
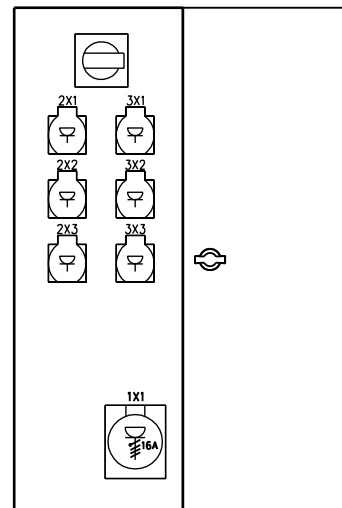
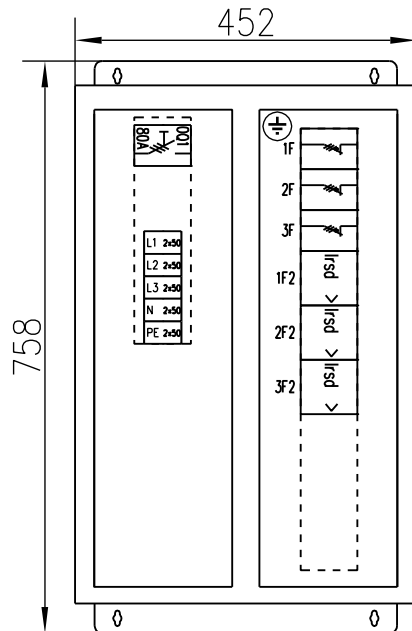


KOTELO:
MAALATTU TERÄS RAL 7035



EN 61 439-3	Sähkö n:o	3436804	Nimellinen tasoituskerroin	0,7
Malli	pinseri 63.0016			
P _L / kW	I _{nA} / A	U _n / V	P _H / kW	
Nimellisjännite	U _n	400 V	Nimellistaajuus	50 Hz
Apupiirin nimellisjännite		- V	Suojous sähköiskulta	Suojamaad. ja kotelointi
Nimellisristysjännite	U _i	400 V	Maadoitusjärjestelmä	TN-S järjestelmä
Nimellisvirta, keskus	I _{nA}	63 A	Ympäristöolot	Normaalit
Nimellisvirta, piirit	I _{nC}	- A	EMC-käyttöympäristö	A ja B
Terminen rajavirta	I _{cw 1s}	< 10 kA	Paino	- kg
Dynaaminen rajavirta	I _{pk}	- kA		

pinseri

	UTU OY MADE IN FINLAND		
MALLI	pinseri 63.0016		
I _{nA}	63 A	EN	61 439-3
U _n	400 V	IP	44
F	50 Hz	TYÖ N:o	

UTU OY
AHJONTIE 1, 28400 ULVILA
Puh. 02-550 800
www.utugroup.com

Suunn.	RP	Pvm.	24.6.2020	KOKOONPANOKUVA	Lehti	1/2	Arkistotunnus
Tark.	JK	Muutos		Keskustunnus	Piir. n:o		
Hyv.	PK	Suhde	1:10 (A4)				3436804

