

Pistorasiapylväiden kierrätysohje

Pistorasiapylväät ovat valmiiksi kalustettuja, kaapeloituja ja tehtaalla testattuja kokonaisuuksia. Pylväitä käytetään sähkö- ja tietoliikennekaapeleiden tuomiseen mm. kohteissa, joissa käytetään yläpuolista sähkönjakelua. Pylväät valmistetaan standardien SFS-EN 50085-2-4 ja SFS-EN 50085-1 vaatimusten mukaisesti.

Materiaali

Pylväät valmistetaan pursotetusta alumiiniprofiilista, ja ne koostuvat rungosta ja kannesta. Pintakäsittelynä maalaus tai anodisointi.

Kalusteina käytetään 45 mm kansiaukkoon sopivia etureunakiinnitteisiä asennuskalusteita tai suojavaadoitettuja jatkojohtoja.

Pylväs mallit

Pistorasiapylväiden pituudet 2,3 m ja minipylväs (esim. pöydän alle) 600 mm. Pylväät ovat kalustettu joko 1- tai 2-puoleisina.



Järjestelmän osat

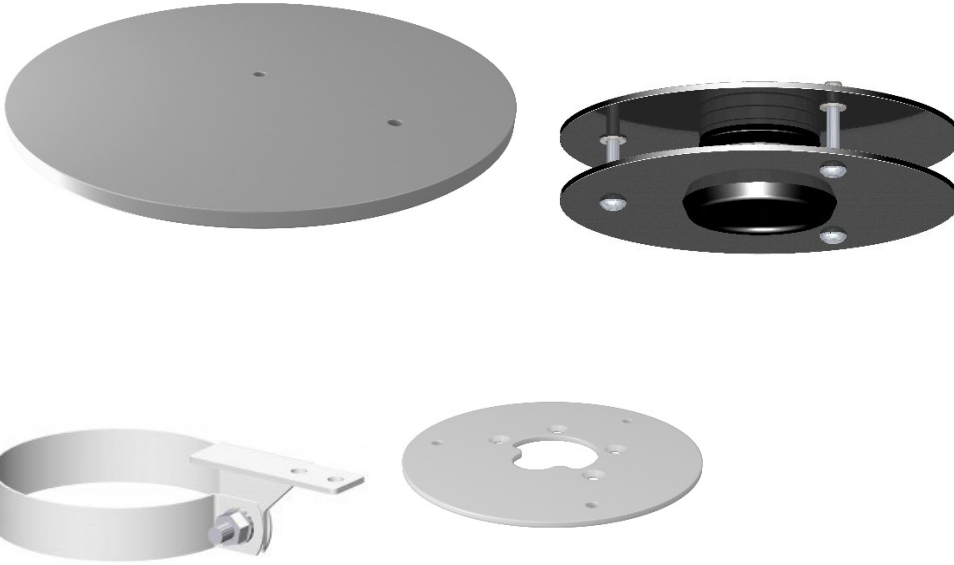
- pylväs
- jalusta
- yleiskiinnike
- pöytälaippa
- kattokaulukset

Käytöstä poistettavat pylväät



Käytöstä poistettua pylvästä ei saa hävittää sekajätteen mukana, vaan se kuuluu erilliskeräyksen piiriin ja tulee toimittaa myyjälle tai sähkö- ja elektroniikka kierrätyspisteeseen.

Asennustarvikkeet



Lattiajalustat, kattokaulukset, yleiskiinnikkeet sekä pöytälaipat ovat maalattua terästä.

Käytöstä poistettavat asennustarvikkeet



Käytöstä poistetut asennustarvikkeet tulee kierrättää metallinkeräyksen mukaisesti eikä niitä saa hävittää sekajätteen mukana. Mahdolliset PVC-muoviosat voi lajitella muovipakkausten keräykseen.