

eTolppa™

SÄHKÖISTÄMME LIIKENNETTÄ

SUUNNITTELUOHJE





Sisältö

Järjestelmän kuvaus	3
Laitteiden suunnittelu kohteeseen	4
Laitteet ja asentaminen	5
eTolppa Gateway	6
eTolppa-järjestelmä pysäköintipaikalle	7
eTolppa Gatewayn vaihtoehdot	8
Kuormanhallinta	9
Kuormanhallinnan suunnittelu	10
Järjestelmän käyttöönotto	11
eTolppa-laitteet	12
Laitteet eTolppa-teknologialla	13
Laitteet OCPP-teknologialla	14
Optiot laitteisiin	15
Asentajan muistilista	16
Yhteystiedot	17

Moro!

Tässä suunnitteluohjeessa on tietoa siitä, kuinka eTolppa- ja eParking-järjestelmä kannattaa suunnitella pysäköintialueelle. Ohje on tarkoitettu avuksi sähkösuunnittelijoille, rakennesuunnittelijoille sekä arkkitehdeille, mutta muutkin aiheesta kiinnostuneet voivat hyötyä ohjeen vinkeistä.

Jos herää kysyttävää, yhteystietomme löytyvät ohjeen lopusta. Voit ottaa meihin yhteyttä, ja kerromme lisää!



JÄRJESTELMÄN KUVAUS

eTolppa on älykäs etänä tai paikallisesti ohjattava sähköautojen lataukseen ja/tai auton lämmittämiseen tarkoitettu järjestelmä. eTolppa-järjestelmä soveltuu myös tehokkaampiin sähköauton latauslaitteisiin aina 22 kW asti. Järjestelmä mittaa jokaisen pistokkeen sähkönkulutuksen ja rekisteröi sen käyttäjäkohtaisesti. Järjestelmä on tarkoitettu asennettavaksi perinteisten lämmitystolppien sijaan tai täysin erillisenä kokonaisuutena joko uudisrakentamisen tai korjausrakentamisen yhteydessä. Kuormanhallintaominaisuuksien vuoksi järjestelmä voidaan lähes aina asentaa olemassa olevaan kaapelointiin.

eParking.fi

eParking.fi on eTolppien sähkönkulutustietojen rekisteröintiin ja sähköjen maksamiseen tarkoitettu palvelu, jonka kautta voidaan operoida myös pysäköintipaikkojen varaamista, vuokranmaksua tai muita mahdollisia kiinteitä maksuja käyttäjäkohtaisesti. Palvelu soveltuu sopimus pysäköintiin ja lyhytaikaiseen pysäköintiin. Kaikki mallistomme eTolpat ovat yhteensopivia eParking-järjestelmän kanssa.

Voit katsoa erilaisia eParking- ja eTolppa-järjestelmällä tehtyjä toteutuksia osoitteesta www.igl.fi/blogi.

eParking-järjestelmä on yhteensopiva usean eri laitevalmistajan laitteiden kanssa.



**eTolppa-valikoimaan voit
tutustua osoitteessa
www.etolppa.fi**

LAITTEIDEN SUUNNITTELU KOHTEESEEN

Laitteiden sähkökaapeloinnissa voidaan käyttää olemassa olevia kaapelointeja, vaikka niiden mitoituskerroin olisikin pienempi kuin 1. Uudistamisen yhteydessä kaapeloinneissa kannattaa huomioida tulevaisuuden tarpeet. Tarkemmat latauslaittekohtaiset maksimitehot ja vaihemäärät löydät tämän ohjeen taulukoista.

Toimiakseen eTolppa supersuko-tolpat ja Type2-tolpat tarvitsevat eTolppa-tukiaseman (eTolppa Gateway tai lyhyesti EG). eTolppa Type2-laitteissa EG voidaan toteuttaa myös piirikortilla. OCPP-tolpat eivät taas tarvitse erillistä EG:tä. Supersuko-tolpat ja Type2-tolpat voivat toimia myös langattomasti EG:n avulla: eTolpat ja eTolppa Type2:t muodostavat keskenään radioverkon, ja niiden signaali ketjuttuu. EG-tukiaseman ja lähimpänä olevan eTolpan väli suositellaan olevan maksimissaan 25 metriä ilman näköesteitä. Mitä lähemmäksi modeemi saadaan, sitä parempi kuuluvuus on. Kauimpana oleva eTolppa voi olla kauempanakin, sillä signaali toimii laitteesta laitteeseen.

Uudis- ja korjausrakentamisen yhteydessä yhteys EG:lle kannattaa toteuttaa kiinteällä Ethernet-kaapelilla taloyhtiön omaan internet yhteyteen, jos sellainen on mahdollista tehdä helposti. Korjausrakentamisessa voi kiinteän kaapelin toteuttaminen olla kuitenkin liian haasteellista, ja siksi EG:stä löytyy myös paikka sim-kortille ja 4G-antennille. Kiinteän verkkoyhteyden sijaan voidaan käyttää siis mobiiliverkkoa (4G-yhteyksiä).

OCPP-tolpat toimivat Ethernet-kaapeloinnilla tai 4G-yhteydellä. Tarkemmat tiedot löytyvät tämän ohjeen taulukoista.



**Järjestelmässä on
kuormanhallinta, joka
valvoo vaihe-, ryhmä- ja
keskuskohtaisia kuormia.
Se on saatavilla kaikkiin
eTolppa-malleihin.**

LAITTEET JA ASENTAMINEN

Järjestelmässä on useita eri mallisia laitevaihtoehtoja ulkonäöltään ja teholtaan. Tarkemmat tiedot vaihtoehdoista löydät suunnitteluohjeen taulukosta ohjeen loppuosasta. Toimintaperiaatteen ja suunnittelun kannalta laitteet voidaan jakaa kolmeen kategoriaan: eTolppa, eTolppa Type 2 ja OCPP Type 2.

Eri laitemallit tuotekoodineen löytyvät tämän suunnitteluohjeen lopusta.

Asennustapa

Eri laitteilla on erilaisia asennustapoja: osa voidaan asentaa pylvääseen, osa seinään ja osa laitteista on maassa seisovia. Seinään asettenuessa tarvitaan lisävarusteita kiinnittämiseen. Laitteesta sähköistetään joko yksi tai kaksi autopaikkaa. Laitteet on myös mahdollista suunnitella neljälle autopaikalle, jolloin autopaikkoja on kaksi vierekkäin ja kaksi vastakkain. Tällöin tarvitaan vain yksi pylväs, ja kaksi laitetta asennetaan selät vastakkain. Lisäksi tarvitaan asennuslaippa.

Tarkemmat tiedot pistokkeiden ja autopaikkojen määrästä löytyvät viimeisten sivujen taulukoista.

Ominaisuudet	eTolppa	eTolppa Type 2	OCPP Type 2
Liitin	2 x suko	1-2 Type 2 (+ 1-2 suko)	1-2 Type 2
Teho	max. 2 x 16 A	3,7 - 22 kW	3,7 - 22 kW
Rajapinta	eTolppa / EG	eTolppa / EG	OCPP 1.6
Yhteyksien määrä	1 per EG	1 per EG -> OpenThread tai jokaiseen oma	Jokaiseen oma
Yhteys 4G:llä	4G EG:hen -> OpenThread laitteille	4G EG:hen -> OpenThread laitteille	4G jokaiseen laitteeseen
Yhteys Ethernetillä	Ethernet EG:lle, OpenThread laitteille	Ethernet EG:lle tai Master Type 2-laitteelle-> OpenThread muille laitteille	Ethernet jokaiselle laitteelle
Latauksen säätö	Vuorottelu ja ON/OFF	Dynaaminen	Dynaaminen
Energian mittaus	MID-hyväksytty	MID-hyväksytty	MID-hyväksytty
Kiinteä kaapeli	Ei	Saatavilla	Saatavilla
Vikavirtasuoja	Tyyppi A	Tyyppi B	Tyyppi B

ETOLPPA GATEWAY

eTolppa Gatewayssa eli EG-tukiasemassa on kaksi antennia: yksi OpenThreadille ja toinen 4G:lle. 4G-antennia ei välttämättä käytetä, jos käytetään kiinteää internet-yhteyttä.

EG suositellaan asennettavaksi mahdollisimman lähelle eTolppia.

Sen voi asentaa esimerkiksi

- tyhjän autonlämmityskotelon sisään, käytössä olevan tolpan "selkäpuolelle"
- kiinteistön tekniseen tilaan, jos tekninen tila on parkkialueen vieressä ja se ei ole betoni- tai metallikaapin sisällä
- autokatoksen kattoon säältä suojattuun muovikoteloon
- Type2-laitteen sisälle

Langaton yhteys toimii sitä paremmin, mitä lähempänä EG on laitteita. Jos parkkipaikka on laaja ja parkkipaikkojen välissä on kiinteistöjä tai muita esteitä, EG:itä kannattaa asentaa useampia. Esimerkiksi parkkihalleissa kannattaa asentaa jokaiseen kerrokseen oma EG. Kun EG asennetaan ulkotilaan, pitää valita kotelollinen EG, jolloin mukaan tulee niin sanottu Arctic-power. Tällöin EG:n virtalähde kytketään riviliittimeen.

EG Ethernet-verkkoon

EG-tukiasema suositellaan asennettavaksi Ethernet-liitántään (suositellaan vähintään cat6).

- Sisätilaan asennettaessa tarvitaan myös suko-pistorasia (230V/50Hz). EG:n mukana tulee virtalähde.
- Ulkotilaan asennettaessa EG:n virtalähteen syöttö toteutetaan kiinteällä kaapeliasennuksella jakorasialta tai suoraan keskukselta. Ulkotilassa tulee käyttää Arctic-power -virtalähdettä.

EG mobiiliverkkoon

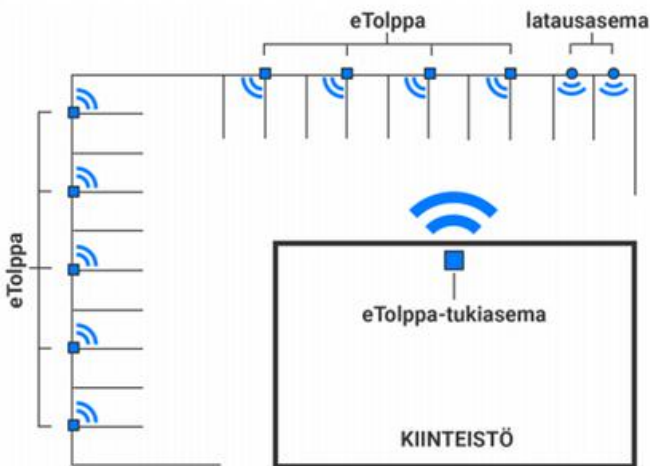
EG-tukiaseman yhteys on mahdollista rakentaa myös 4G:n kautta, jolloin se ei vaadi Ethernet-kaapelia. Operaattori vastaa SIM-kortista. SIM-kortin kuuluvuus pitää huomioida: esimerkiksi maan alla tai metallikaapin sisällä kuuluvuus on heikko. Tällöin suositellaan kiinteää yhteyttä.

Antennien jatkoakaapelit

EG:n molempia antenneja on mahdollista jatkaa jopa 10 metrin jatkoakapelilla, jolloin EG voidaan sijoittaa huonommankin kuuluvuuden omaavaan paikkaan. 4G-antenni kannattaa tällöin tuoda ulos ja OpenThread-antenni samaan tilaan laitteiden kanssa.

ETOLPPA-JÄRJESTELMÄ PYSÄKÖINTIPAIKALLE

eTolppa-järjestelmän asentaminen riippuu aina pysäköintialueesta ja sillä olevista kiinteistöistä. Järjestelmä voidaan asentaa monella eri tavalla. Autamme mielellämme järjestelmän suunnittelussa!

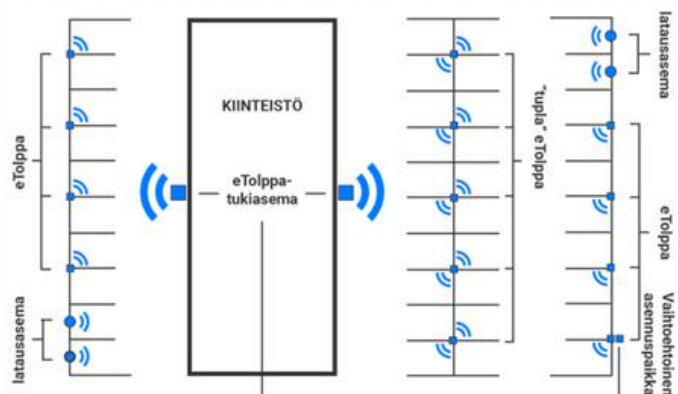


Latausaseman yhteys Ethernet/4G/OpenThread

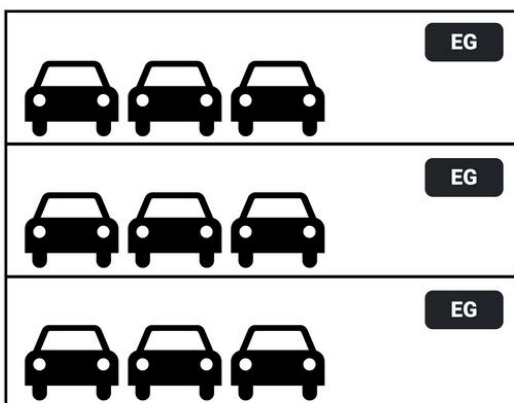
Esimerkiksi näin...



...tai vaikka näin!



Latausaseman yhteys Ethernet/4G/OpenThread



Monitasoisissa kiinteistöissä (esimerkiksi pysäköintihalleissa) saatetaan tarvita jokaiseen kerrokseen oma eTolppa Gateway optimaalisen kuuluvuuden takaamiseksi.

ETOLPPA GATEWAYN VAIHTOEHDOT

EG kotelolla

- Virtalähde Arctic-power: - 40 °C – + 40 °C
- Modeemi on mahdollista tilata asennuskotelon kanssa. Tällöin modeemi asennetaan johdonsuojan ja muuntajan kanssa tyhjän autonlämmityskotelon sisälle.
- Ulkotiloissa koteloitu EG on välttämätön. Kotelo voidaan asentaa joko seinään tai käytössä olevan eTolpan selkäpuolelle.
- Asennustapa on kiinteä kaapeli-asennus, MMJ riviliittimeen.
- Yhteysvaihtoehdot: 4G tai Ethernet.
- Lisäksi tarvittaessa jatkoantenneja, jopa 10m jatkokaapelilla.



Maajalusta, 588476 (600*250)



Seinäasennusteline, 588475



Kahden aseman yhdistäjä, 588474



EG sukovirtalähteellä

- Virtalähteen käyttölämpötila on 0 °C - 40 °C astetta.
- Sisälle asennettaessa modeemi voidaan tilata sukopistokkeisella virtalähteellä, jolloin modeemille riittää sähköpistoke.
- Yhteysvaihtoehdot 4G tai Ethernet (sisätiloissa suositellaan Ethernetiä).

EG piirikorttimallina

- Käyttölämpötila -40 - 40 °C astetta
- Yhteysvaihtoehdot Ethernet
- EG voidaan konfiguroida piirikorttimallina
- Type2 eTolppalaitemallien sisälle
- Virta saadaan suoraan latauslaitteen syötöstä

Lisävarusteet modeemikoteloon

- Seinäasennuksessa: kiinnityskulma ja läpivientilaippa
- Tolppa-asennuksessa: putkilaippa

Lisävarusteet latausasemiin

- Seinäasennuksessa: kiinnityskulma
- Putkiasennuksessa: kahden aseman yhdistäjä
- Maa-asennuksessa: maajalusta

KUORMANHALLINTA

Kuormanhallinta tasaa älykkäästi tolppien kuormaa, jotta sähköryhmien vaihekohtaiset virtarajat eivät ylity. Kuormanhallinta on käytettävissä kaikissa tolppamalleissa kolmena eri tasona. 0-taso on aktivoitavissa peruspalvelussa, 1-taso on saatavissa lisäpalveluna, ja 2-taso vaatii lisäpalvelun lisäksi ylimääräisen mittauslaitteen.

0-tason kuormanhallinta

Tällä kuormanhallinnan tasolla sähkö voidaan katkaista, jos käyttäjän laite ylittää konfiguroitavissa olevan raja-arvon pistokekohtaisesti. Type2-pistokkeissa 0-taso toimii siten, että tolppalle konfiguroidaan maksimivirta-arvo, jota auto noudattaa. 0-tason kuormanhallinnalla on siis mahdollista toteuttaa tolppien sähköryhmä mitoituksella 1, eli kaikki käyttäjät voivat kuluttaa yhtä aikaa konfiguroidun maksimiarvon.

1-tason kuormanhallinta

Sähköryhmän, -keskuksen tai lataustolpan maksimirajat syötetään järjestelmään käyttönoton yhteydessä. Järjestelmä valvoo, että näitä arvoja ei ylitetä.

Käyntijaksoja kierrätetään eri pistokkeiden välillä erilaisilla konfiguroitavissa olevilla algoritmeilla.

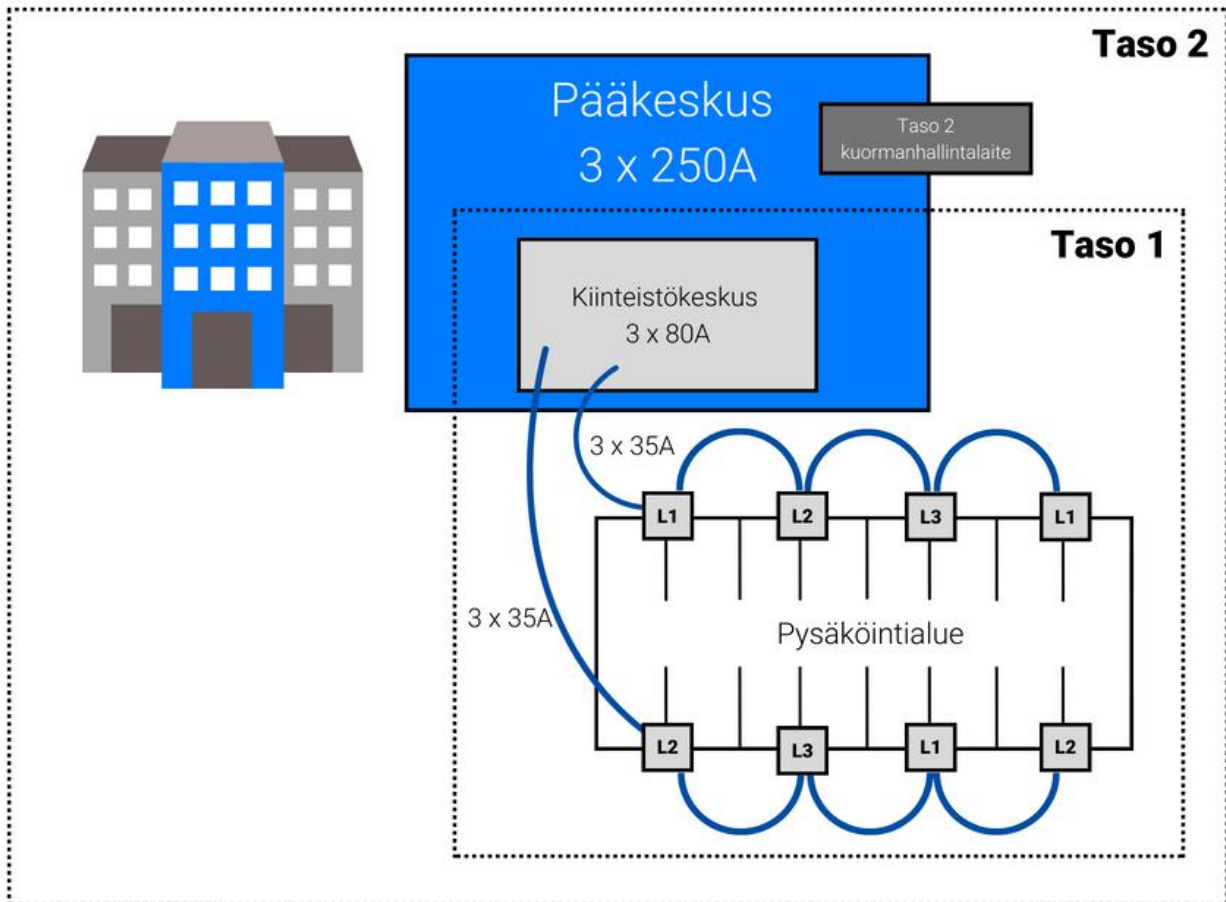
1-tason kuormanhallinnalla mitoitus voi siis olla pienempi kuin 1 eli kaikkien käyttäjien samanaikainen pistokkeen maksimivirran kulutus estetään. Ajan kuluessa kaikki sähköryhmän kapasiteetti hyödynnetään niin kauan, kun lataajilla tai lämmittäjillä on energian tarvetta.

2-tason kuormanhallinta

Latauslaitteiden lisäksi alueelle tuodaan ylimääräinen mittauslaite, joka asennetaan kiinteistön sähköpääkeskukseen (ja/tai alakeskukseen). Mittauslaite tarkkailee kiinteistön kokonaiskuormaa (tai alakeskuksen kuormaa) ja tarvittaessa antaa hallitusti enemmän tai vähemmän tehoa lataukseen. Mittauslaitteen lisäksi voidaan asentaa tolppien sähköryhmän kontaktorit tai moottorikytkimet, joilla saadaan nopeampi reagointikyky poikkeuksellisen jyrkissä kiinteistön kokonaiskuorman piikki tilanteissa, jolloin hallittu tolppien tehon lasku ei ehtisi toimia ajoissa ja aiheuttaisi vaaran kiinteistön pääsulakkeiden laukeamisesta. Lisäksi kontaktorit tai moottorikytkimet toimivat varajärjestelmänä, jos normaali 2-tason kuormanhallinnan tehonsäätö vioittuu.

KUORMANHALLINNAN SUUNNITTELU

Ota muistiin nämä asiat, kun suunnittelet kiinteistöön latauspisteitä ja kuormanhallintaa.



Kuormanhallinnan tasot 1 ja 2

Jokaisesta latauslaitteesta tarvitaan

- kytkentätiedot
- autopaikkanumerot
- ryhmänumero
- ryhmäsulakkeen koko
- kytketty vaihe tai vaihejärjestys
- vaihekierron toteutus
- keskuksen ja ylempien keskusten sulakekoot

JÄRJESTELMÄN KÄYTTÖÖNOTTO

Sähköurakkaan tulee sisällyttää järjestelmän käyttöönotto, jossa tallennetaan muun muassa kuormanhallinnan tiedot ja autopaikkakohtaiset numerot. Sähköurakoitsija voi tehdä tämän itse älypuhelimeen asennattavalla mobiilisovelluksella. Järjestelmän käyttöönoton voi myös tilata IGL:ltä tai valtuuteltulta urakoitsijakumppanilta.

eTolppa Install App

- Asenna maksuton mobiilisovellus älypuhelimeesi Google Play -kaupasta.
- Tarvitset käyttäjätunnukset päästäksesi käyttämään sovellusta. Voit tilata tunnukset meiltä laittamalla viestiä osoitteeseen yritykset@eparking.fi.

Urakoitsijakumppanit

Meillä on valtuutettuja urakoitsijakumppaneita ympäri Suomen. Voit tilata järjestelmän käyttöönoton keneltä tahansa heistä. Myös me IGL:llä voimme suorittaa käyttöönoton, jos paikkakunnaltasi ei löydy sopivaa urakoitsijakumppania.

Valtuutetut urakoitsijakumppanimme löydät osoitteesta www.etolppa.fi/retailer.html.



ETOLPPA-LAITTEET



Lämmitys- ja latausasema
M2713-44-002



M2713-44-002, jossa toisella
puolella laite tai modeemi



Lämmitys- ja latausasema
High Load suko
A2713-44-002



Latausasema 11 kW
Type 2 vasen
A5333-20-002



Lataus- ja lämmitysasema
Fibox Heat'n'Charge Smart

Kaikki eTolpat ovat älykkäitä etäohjattavia. Ne sisältävät tarvittavan johdonsuojan ja vikavirran. Type2-liittimellä varustetussa tolpassa vikavirtasuojaksi on tyyppi B (tai tyyppi A + DC-vikavirta) ja suko-liittimellä on tyyppi A. Sähkökeskukseen ei tarvita erillistä vikavirtaa, kWh-mittaria tai laitekohtaista sulaketta. Type2 -malleissa on latausstatuksen indikoiva LED-valo.

Kaikki suko-liittimellä varustetut laitteet soveltuvat myös ajoneuvon lämmittämiseen.

Type2 eTolppa: dynaamisesti säädettävä latausteho ja konfiguroitavissa oleva maksimiteho

OCPP Type2: dynaamisesti säädettävä latausteho ja konfiguroitavissa oleva maksimiteho

Lisää eTolppa-malleja
osoitteessa
www.etolppa.fi



LAITTEET ETOLPPA- TEKNOLOGIALLA



	Fibox Heat'n' Charge Smart	Garo KL216 eTolppa kWh	M2713 -44 -002	A2713 -44 -002	A5333 -20 -002	A5333 -A0 -002	A5333 -22 -002	A5333 -AA -002	A1336 -20 -002	A1336 -A0 -002	A1336 -22 -002	A1336 -AA -002
Lämmitys	X	X	X	X	-	X	-	X	-	X	-	X
Suko (kpl)	-	2	-	-	-	-	-	-	-	-	-	-
Supersuko (kpl)	2	-	2	2	-	1	-	2	-	1	-	2
Type 2 (kpl)	-	-	-	-	1	1	2	2	1	1	2	2
Kuormanhallinta	X	X	X	X	X	X	X	X	X	X	X	X
Dynaaminen latauksen säätö	-	-	-	-	X	X	X	X	X	X	X	X
Protokolla: OCPP 1.6	-	-	-	-	-	-	-	-	-	-	-	-
Protokolla: eTolppa	X	X	X	X	X	X	X	X	X	X	X	X
Kaapelin tunnistus	X	-	X	X	X	X	X	X	X	X	X	X
Tarvitsee EG:n**	X	X	X	X	X	X	X	X	X	X	X	X
Ethernet	-	-	-	-	X*	X*	X*	X*	X*	X*	X*	X*
OpenThread	X	X	X	X	X	X	X	X	X	X	X	X
Latausteho (kw)	3,6 2 kpl	1,8 2 kpl	3,6 2 kpl	3,6 2 kpl	11	11	11 2 kpl	11 2 kpl	22	22	22 2 kpl	22 2 kpl
Vaiheiden määrä	1	1	1	1	3	3	3	3	3	3	3	3
Energian mittaus	X	X	X	X	X	X	X	X	X	X	X	X
Vikavirtasuoja	X	X	X	X	X	X	X	X	X	X	X	X
Asennus seinään	X	X	X	X	X	X	X	X	-	-	-	-
Asennus maahan	-	-	-	-	-	-	-	-	X	X	X	X
Asennus 60mm putkeen	X	X	X	X	X	X	X	X	-	-	-	-
Korkeus (cm)	30	30	30	30	60	60	60	60	150	150	150	150
Johtimen koko Ketjutus max. Cu/Al	2x (5x16mm ²)	2x (5x16mm ²)	2x (5x16mm ²)	2x (5x16mm ²)	2x (5x16mm ²)	2x (5x16mm ²)	2x (5x16mm ²)	2x (5x16mm ²)	2x (5x16mm ²)	2x (5x16mm ²)	2x (5x16mm ²)	2x (5x16mm ²)
Johtimen koko Suora asennus max. Cu/Al	5x 16mm ²	5x 16mm ²	5x 16mm ²	5x 16mm ²	5x 35mm ²	5x 35mm ²	5x 35mm ²	5x 35mm ²	5x 35mm ²	5x 35mm ²	5x 35mm ²	5x 35mm ²

*Ethernet lisävarusteena

** EG tarvitsee verkkoyhteyden (4G tai Ethernet)

LAITTEET OCPP- TEKNOLOGIALLA



	A5433-2 0 -001	A5433- A0 -001	A5433-2 2 -001	A5433- AA -001	A1436-2 0 -001	A1436- A0 -001	A1436-2 2 -001	A1436- AA -001	Fibox bluEV	UTU EVBox B3322 -E1801	UTU EVBox B3322 -E5801	UTU EVBox B3321 -E1801	UTU EVBox B3321 -E5801
Lämmitys	-	X	-	X	-	X	-	X	-	-	-	-	-
Suko (kpl)	-	-	-	-	-	-	-	-	-	-	-	-	-
Supersuko (kpl)	-	1	-	2	-	1	-	2	-	-	-	-	-
Type 2 (kpl)	1	1	2	2	1	1	2	2	2	2	2	1	1
Kuormanhallinta	X	X	X	X	X	X	X	X	X	X	X	X	X
Dynaaminen latauksen säätö	X	X	X	X	X	X	X	X	X	X	X	X	X
Protokolla: OCPP 1.6	X	X	X	X	X	X	X	X	X	X	X	X	X
Protokolla: eTolppa	-	-	-	-	-	-	-	-	-	-	-	-	-
Kaapelin tunnistus	X	X	X	X	X	X	X	X	X	X	X	X	X
Tarvitsee EG:n**	-	-	-	-	-	-	-	-	-	-	-	-	-
Ethernet	X	X	X	X	X	X	X	X	X	-	-	-	-
OpenThread	-	-	-	-	-	-	-	-	-	-	-	-	-
Latausteho (kw)	11	11	11 2 kpl	11 2 kpl	22	22	22 2 kpl	22 2 kpl	22 2 kpl	22 2 kpl	22 2 kpl	22	22
Vaiheiden määrä	3	3	3	3	3	3	3	3	3	3	3	3	3
Energian mittaus	X	X	X	X	X	X	X	X	X	X	X	X	X
Vikavirtasuojaja	X	X	X	X	X	X	X	X	X	X	X	X	X
Asennus seinään	X	X	X	X	-	-	-	-	X	X	X	X	X
Asennus maahan	-	-	-	-	X	X	X	X	-	X	X	X	X
Asennus 60mm putkeen	X	X	X	X	-	-	-	-	-	-	-	-	-
Korkeus (cm)	60	60	60	60	150	150	150	150	60	60	60	60	60
Johtimen koko Ketjutus max. Cu/Al	2x (5x16mm ²)	2x (5x16mm ²)	2x (5x16mm ²)	2x (5x16mm ²)	2x (5x16mm ²)	2x (5x16mm ²)	2x (5x16mm ²)	2x (5x16mm ²)	2x (5x50mm ²)	2x10mm ²	2x10mm ²	1x10mm ²	1x10mm ²
Johtimen koko Suora asennus max. Cu/Al	5x35mm ²	5x35mm ²	5x35mm ²	5x35mm ²	5x35mm ²	5x35mm ²	5x35mm ²	5x35mm ²	2x (5x50mm ²)	2x (5x10mm ²)	2x (5x10mm ²)	5x10mm ²	5x10mm ²

*Ethernet lisävarusteena

** EG tarvitsee verkkoyhteyden (4G tai Ethernet)

OPTIOT LAITTEISIIN

	Fibox Heat'n Charge Smart	GarokL216eTolppa kWh	M2713-44-002	A2713-44-002	A5333-20-002	A5333-A0-002	A5333-22-002	A5333-AA-002	A1336-20-002	A1336-A0-002	A1336-22-002	A1336-AA-002	A5433-20-001	A5433-A0-001	A5433-22-001	A5433-AA-001	A1436-20-001	A1436-A0-001	A1436-22-001	A1436-AA-001	Fibox bluEV
Avaimeton versio (avauskahva)	-	-	X	X	X	X	X	X	-	-	-	-	X	X	X	X	-	-	-	-	-
Kiinteä kaapeli	-	-	-	-	X	X	X	X	X	X	X	X	X	X	X	X	X	X	X	X	-
RFID	-	-	-	-	-	-	-	-	-	-	-	-	X	X	X	X	X	X	X	X	X
4G	-	-	-	-	-	-	-	-	-	-	-	-	X	X	X	X	X	X	X	X	X

Huomioithan, että ElektrA-malliston tuotteissa tuotekoodi muuttuu, kun tuotteeseen lisätään optio. Esim. Type2-pistoke voidaan muuttaa kiinteäksi kaapeliksi muuttamalla 5. tai 6. merkki joko 2 -> 3 tai A -> B

www.etolppa.fi
www.eparking.fi
www.igl.fi/blogi



ASENTAJAN MUISTILISTA

Asentaja!
Muista nämä ennen
käyttöönottoa.



Varmista, että modeemeja on riittävä määrä, jotta kuuluvuus on varmasti hyvä.



Tarkista, että modeemeille on sähköt ja netti olemassa, sekä tarvittaessa kiinteä liittymä avattu.



Tarkista jokaisen kotelon kytketty vaihejärjestys, ryhmä-/keskustieto sekä sulakekoot.



Muista numeroida pysäköintialueen autopaikat liimaamalla numerointitarrat tolppiin.



Laadi autopaikkakartta tai asemakuva, jossa autopaikkojen numerointi on näkyvillä.



YHTEYSTIEDOT

Jäikö kysyttävää tai haluatko kuulla lisää?
Autamme mielellämme eTolppa-järjestelmän
suunnittelussa ja käyttöönotossa!
Ota yhteyttä ja kerromme lisää!

Antti Hiekkanen
antti.hiekkanen@igl.fi
+358 40 820 8840

Teemu Marku
teemu.marku@igl.fi
+358 40 737 3267

Alexander Ivaine
alexander.ivaine@igl.fi
+358 40 834 8689

Voit myös laittaa kysymyksesi ammattilaisille suunnattuun
sähköpostiosoitteeseen yritykset@eparking.fi.

eParking.fi

