

SM205

Module température pour SM103E

Temperatur Modul für SM103E

Temperature unit for SM103E

- (FR)** Notice d'instructions
- (DE)** Bedienungsanleitung
- (GB)** User instructions
- (IT)** Istruzioni d'uso
- (ES)** Instrucciones de uso
- (PL)** Instrukcja obsługi
- (NL)** Gebruiksaanwijzing
- (PT)** Instruções de instalação
- (FI)** Käyttöohje



FR

Sommaire

Opérations préalables.....	3
Présentation	5
Installation	6
Utilisation.....	9
Caractéristiques techniques	10

DE

Inhaltsverzeichnis

Vorausgehende Kontrollen.....	3
Produktdarstellung	5
Installation	6
Betrieb	9
Technische Daten	10

GB

Contents

Preliminary operations	3
Presentation	5
Installation	6
Operation	9
Technical characteristics.....	10

E

Sommario

Operazioni preliminari	4
Presentazione.....	5
Installazione.....	6
Utilizzo.....	9
Caratteristiche tecniche	11

ES

Índice

Operaciones previas.....	4
Presentación	5
Instalación.....	6
Utilización	9
Características técnicas	11

PL

Spis treści

Operacje wstępne	4
Opis produktu	5
Instalacja	6
Zastosowanie	9
Dane techniczne.....	11

NL

Inhoud

Voorafgaande handelingen	4
Presentatie	5
Installering	6
Gebruik	9
Technische eigenschappen.....	12

PT

Índice

Operações preliminares	4
Apresentação	5
Instalação	6
Utilização	9
Características técnicas.....	12

FI

Sisällys

Alustavat toimet.....	4
Esittely.....	5
Asennus	6
Käyttö.....	9
Tekniset tiedot	12

FR

Au moment de la réception du colis contenant le module option, il est nécessaire de vérifier les points suivants :

- l'état de l'emballage
- le produit n'a pas eu de dommage pendant le transport
- la référence de l'appareil est conforme à votre commande
- l'emballage comprend le produit
- une notice d'utilisation.

DE

Bei Empfang des Gerätes Optionsmodul muß folgendes überprüft werden:

- Zustand der Verpackung
- Sind Transportschäden zu melden
- Entspricht der Packungsinhalt Ihrer Bestellung
- Die Verpackung enthält das Produkt
- Eine Bedienungsanleitung ist beigelegt.

GB

Check the following points as soon as you receive the optional module package:

- the packing is in good condition
- the product has not been damaged during transit
- the product reference number conforms to your order
- the package contains the product
- the operating instructions.

IT

Al momento del ricevimento della scatola contenente il modulo opzionale, è necessario verificare i seguenti punti :

- lo stato dell'imballo
- la presenza di danneggiamenti o rotture dovuti al trasporto
- se il numero di riferimento dell'apparecchio è conforme a quello della richiesta
- l'imballaggio comprende il prodotto
- la presenza del libretto di istruzione originale.

ES

Al recibir el paquete que contiene el módulo opcional, será necesario verificar los aspectos siguientes:

- estado del embalaje
- que el producto no se haya dañado durante el transporte
- que la referencia del aparato esté conforme con su pedido
- el embalaje incluye el producto
- el manual de utilización.

PL

Przy odbiorze przesyłki zawierającej moduł opcjonalny, należy sprawdzić następujące elementy:

- stan opakowania
- czy urządzenie nie uległo uszkodzeniu podczas transportu
- referencja produktu jest zgodny z zamówieniem
- opakowanie zawiera zamówiony produkt
- instrukcję obsługi.

NL

Bij ontvangst van de doos met de optiemodule moeten de volgende punten gecontroleerd worden:

- de staat van de verpakking
- of het product geen schade heeft geleden tijdens het transport
- of de referentie van het toestel overeenkomt met de bestelling
- de verpakking bevat een product
- of de gebruiksaanwijzing aanwezig is.

PT

Ao receber a embalagem com o produto deverá verificar:

- o estado da embalagem
- se o produto foi danificado durante o transporte
- se a referência do produto corresponde à encomenda
- se a embalagem contém o produto
- se existe manual de instruções

FI

Tarkista seuraavat kohdat heti kun vastaanotat pakkauksen:

- pakkaus on hyvässä kunnossa
- tuote ei ole vaurioitunut kuljetuksessa
- tuotetyyppi vastaa tilaustasi
- pakkaus sisältää tuotteen ulosvedettävä liitinlohko siihen liitettynä
- käyttöohjeet.

FR

Ce module option doit être connecté au SM103E. Ce module permet de mesurer trois températures différentes via trois sondes de température. Elles ne sont pas fournies avec le module.

Ces sondes doivent obligatoirement être du type PT100. Le module permet de mesurer des températures comprises entre -20°C et +150°C. Il permet aussi de mesurer la température à proximité immédiate du module pour une température comprise entre -10°C et +55°C.

IT

Questo modulo opzionale deve essere collegato ai SM103E. Questo modulo permette di misurare tre diverse temperature mediante tre sonde di temperatura. Non sono fornite con i moduli. Queste sonde devono obbligatoriamente essere del tipo PT100. Il modulo permette di misurare temperature comprese tra -20°C e +150°C. Permette inoltre di misurare la temperatura nelle immediate vicinanze del modulo per valori compresi tra -10°C e +55°C.

NL

Deze opti-module moet worden aangesloten op de SM103E. Deze module kan drie verschillende temperaturen meten via drie temperatuursensoren. Deze zijn niet meegeleverd met de modules. Deze sensoren moeten beslist van het type PT100 zijn. De module kan temperaturen meten tussen -20°C en +150°C. Hij kan ook de temperatuur in de directe omgeving van de module meten voor temperaturen tussen -10°C en +55°C.

DE

Dieses optionale Modul ist zum Anschluss an die Modelle SM103E bestimmt. Mit diesem Modul können über drei Temperatursensoren drei verschiedene Temperaturwerte gemessen werden. Die Sensoren werden nicht mit dem Modul mitgeliefert. Es sind ausschließlich PT100-Sensoren zu verwenden. Mit dem Modul können Temperaturen im Bereich von -20°C bis +150°C gemessen werden. Zudem kann die Temperatur in unmittelbarer Nähe des Moduls in einem Bereich von -10°C bis +55°C erfasst werden.

ES

Este módulo opcional debe conectarse a los modelos SM103E. Gracias a él es posible medir tres temperaturas diferentes a través de tres sondas de temperatura. Estas sondas no se suministran junto con los módulos. Deben ser del tipo PT100 obligatoriamente. El módulo permite medir temperaturas comprendidas entre los -20°C y los +150°C. Asimismo, permite medir la temperatura en las proximidades inmediatas del módulo (temperaturas comprendidas entre -10°C y +55°C).

PT

Este módulo acessório deve ser ligado a um SM103E. Permite medir três temperaturas diferentes, via três sondas não fornecidas. Estas sondas de temperatura têm de ser do tipo PT100. O módulo permite medir temperaturas entre -20°C e +150°C. Permite ainda medir a temperatura da zona envolvente do módulo, para temperaturas entre -10°C e +55°C.

GB

This optional module must be connected to the SM103E. This module allows three different temperatures to be measured via three temperature probes. They are not supplied with the modules. These probes must be PT100 sensors. The module allows temperatures between -20°C and +150°C to be measured. It also allows the temperature in the immediate vicinity of the module to be measured if this temperature is between -10°C and +55°C.

PL

Ten moduł opcjonalny należy podłączyć do urządzenia SM103E. Moduł umożliwia pomiar trzech różnych temperatur za pomocą trzech czujników temperatury. Czujniki nie są dostarczane z modułem. Dopuszczalny typ czujników temperatury: wyłącznie PT100. Moduł umożliwia pomiar temperatury w przedziale od -20°C do +150°C. Można również mierzyć temperaturę w bezpośredniej bliskości modułu w zakresie temperatur od -10°C do +55°C.

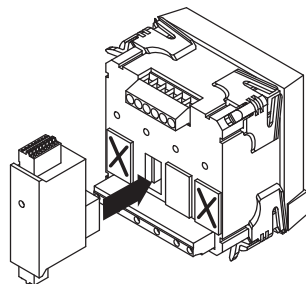
FI

Tämä lisämoduli tulee liittää mittariin SM103E. Tämä moduli mahdollistaa kolmen eri lämpötilan mittauksen kolmella eri anturilla. Niitä ei syötetä moduleilla. Anturien tulee olla PT100-antureita. Moduli mahdollistaa lämpötilamittauksen välillä -20°C ja +150°C. Se mahdollistaa myös lämpötilan mittauksen modulin välittömässä läheisyydessä mikäli lämpötila on välillä -10°C ja +55°C.

Installation - Installation - Installation - Installazione - Instalación - Instalacja
 Installering - Instalação - Asennus

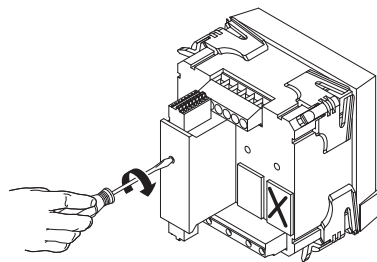
- (FR) Raccordement
- (DE) Anschluß
- (GB) Connection
- (IT) Collegamento
- (ES) Parte trasera
- (PL) Podłączenie
- (NL) Aansluiting
- (PT) Ligação
- (FI) Liitântä

- ① Fixer le module
 Befestigen Sie das Modul
 Fix the module
 Fissare il modulo
 Fije el módulo
 Zamocować moduł
 Bevestig de module
 Fixar o módulo
 Kiinnittää moduli

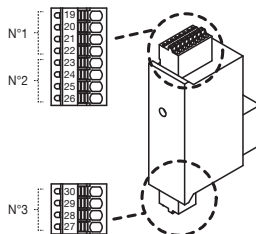


Le produit SM103E doit être hors tension.
 Das Gerät SM103E muß spannungsfrei sein.
 The SM103E product must be disconnected.
 Il prodotto SM103E deve essere fuori tensione.
 El producto SM103E deberá estar desconectado.
 Moduł SM103E należy odłączyć od zasilania.
 De product SM103E moet zonder spanning staan.
 O produto SM103E deve estar desligado.
 Tuote SM103E pitää olla erotettu verkosta.

②



Sonde
 Sensoren
 Probe
 Sonda
 Sonda
 Czujnika
 Sensoren
 Sonda
 Anturi



- ② Raccorder le bornier en respectant les indications.
 Für den Anschluß der Klemmleiste beachten Sie die entsprechenden Hinweise.
 Follow indications when connecting the terminal.
 Raccordare i morsetti rispettando le indicazioni.
 Conexionar respetando las indicaciones.
 Należy podłączyć zaciski zgodnie ze wskazówkami.
 De klemmenstrook aansluiten zoals aangegeven.
 Ligar o terminal de bornes respeitando as indicações.
 Seuraa merkintöjä liitintä kytkettäessä.



(FR)

Le module doit être utilisé avec des sondes PT100 raccordées en 2, 3 ou 4 fils. Suivant le nombre de fils raccordés, la précision de la température en sera affectée. La partie métallique de la sonde doit être reliée à la terre. La longueur des câbles de la sonde est de 3 mètres max.

(GB)

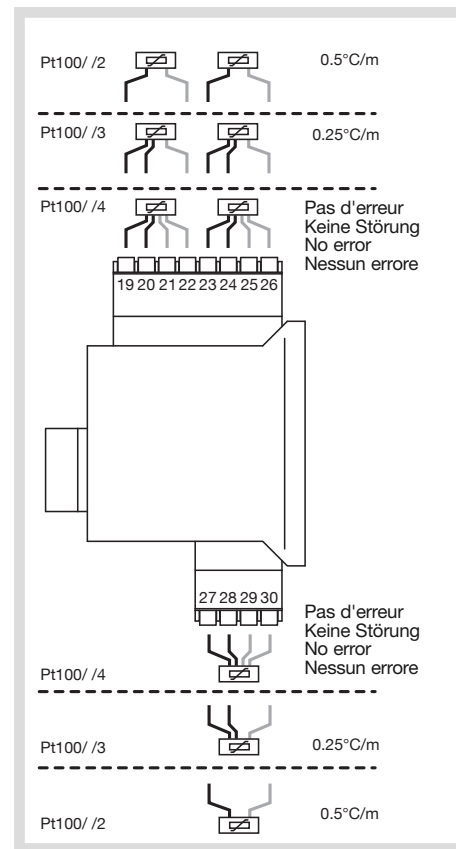
The module must be used with PT100 probes connected with 2, 3 or 4 wires. The number of wires connected will affect the accuracy of the temperature. The metal part of the sensor must be earthed. The sensor cables are 3 metres in length max.

(DE)

Für das Modul sind PT100-Sensoren mit 2-, 3- oder 4-Leiterschaltung zu verwenden. Die Anzahl der angeschlossenen Leiter beeinflusst die Genauigkeit der Temperaturmessung. Die Metallkomponente des Sensors ist zu erden. Die Länge der Sensorkabel beträgt 3 Meter max.

(IT)

Il modulo deve essere utilizzato con sonde PT100 collegate a 2, 3 o 4 fili. La precisione della temperatura risulterà influenzata dal numero di fili collegati. La parte metallica della sonda deve essere collegata a massa. La lunghezza dei cavi della sonda è di 3 metri max.



ES

El módulo debe ser utilizado con sondas PT100 conectadas con 2, 3 o 4 hilos. Según el número de hilos conectados, la precisión de la temperatura se verá afectada. La parte metálica de la sonda debe estar conectada a tierra. La longitud de los cables de la sonda es de 3 metros máx.

PL

Moduł powinien być używany z czujnikami PT100 podłączonymi za pomocą 2, 3 lub 4 przewodów. Liczba przewodów ma wpływ na dokładność pomiaru temperatury. Metalowa część czujnika powinna być uziemiona. Maksymalna długość przewodów przyłączeniowych czujnika wynosi 3 m.

NL

De module moet worden gebruikt met PT100-sensoren die zijn aangesloten met 2, 3 of 4 draden. De nauwkeurigheid van de temperatuur is afhankelijk van het aantal aangesloten draden. Het metalen deel van de sensor moet worden geaard. De lengte van de kabels van de sensor is 3 meter max.

FI

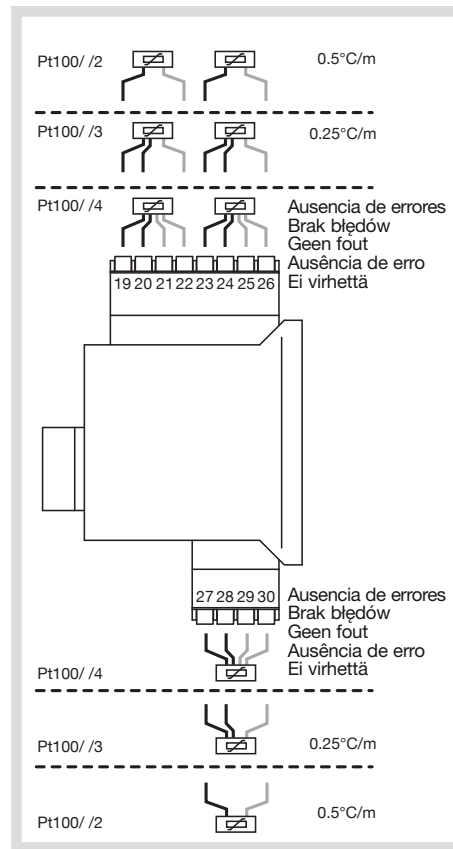
Modulia tulee käyttää PT100 anturien kanssa kytkettynä 2:lla, 3:lla tai 4:llä johtimella. Kytkettyjen johtimien määrä vaikuttaa lämpötilan tarkkuuteen. Anturin metalliosa pitää maadoittaa. Anturikaapeliin maksimipituus on 3 m.

Rojo
Czerwony
Rood
Vermelho
Punainen

Blanco
Biały
Wit
Branco
Valkoinen

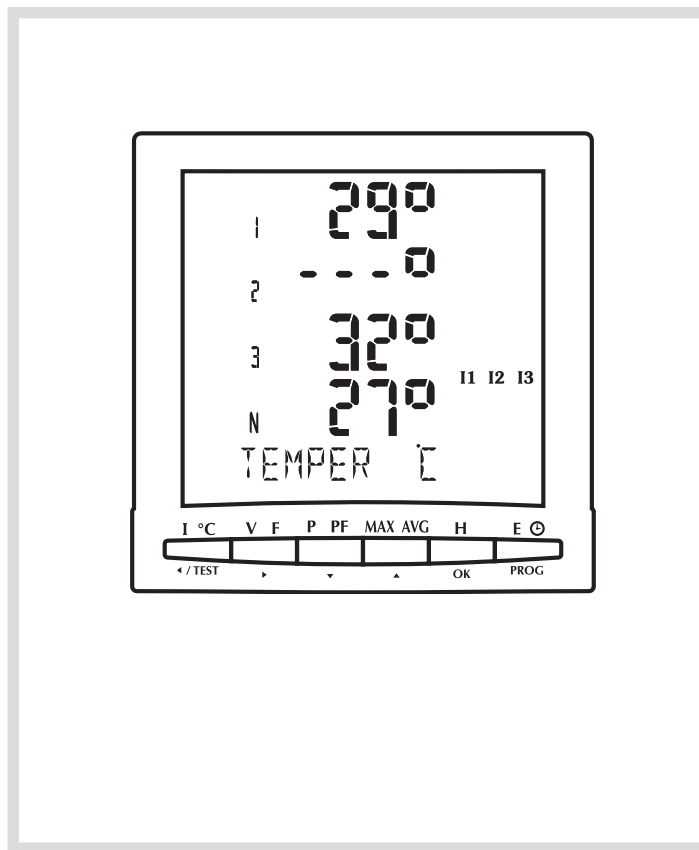
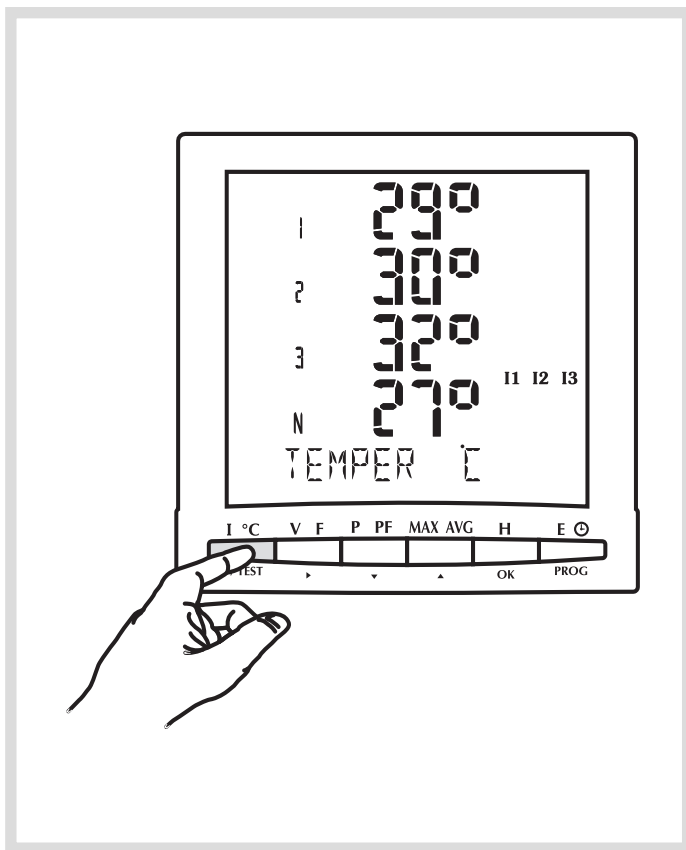
PT

O módulo deve ser utilizado com sondas PT100 ligadas a 2, 3 ou 4 fios. De acordo com o número de fios ligados, a precisão da temperatura será diferente. A parte metálica da sonda deve ser ligada à Terra. O comprimento máximo dos cabos da sonda é de 3 metros.



Utilisation - operation - Betrieb - Utilizzo

Utilización - Zastosowanie - Gebruik - Utilização - Käyttö



FR

Isolation galvanique : aucune
 Normes (y compris CEM) : CEI61010
 Types de sonde à raccorder :
 sonde à résistance de platine PT100
 Nombre de sondes raccordables : 3
 Plage de température admissible :
 -20 °C à 150 °C
 (pour les sondes branchées au module)
 -10 °C et 55 °C
 (pour la température ambiante du module)

Erreurs en fonction de la longueur et du nombre de fils sur la sonde :

Nombre de fils	2	3	4
Erreur	0,5 °C/m*	0,25 °C/m*	0 °C/m*

* Valeurs données à titre indicatif pour une sonde PT100 ayant des fils de section 0,22 mm².

DE

Galvanische Trennung: keine
 Norm (CEM): CEI61010
 Typen kompatibler Sensoren:
 Platinwiderstandssonde PT100
 Max. Anzahl von Temperatursensoren: 3
 Zulässiger Temperaturbereich:
 -20 °C bis 150 °C
 (An das Modul angeschlossene Sensoren)
 -10 °C bis 55 °C
 (Temperatur in unmittelbarer Nähe des Moduls)

Zusätzliche Störungsanzeige wegen Kabellänge in Abhängigkeit von der Anzahl der Sensorleiter:

Anzahl der Leiter	2	3	4
Fehler	0,5 °C/m*	0,25 °C/m*	0 °C/m*

* Wert bezieht sich auf einen PT100 Temperaturfühler mit den Anschlussleitungen 0,22 MM²

GB

Galvanic isolation: none
 Standards (including EMC): CEI61010
 Type of sensors which can be connected:
 PT100 Resistor probe of platinum
 Max. number of Temperature-sensor: 3
 Permissible temperature range:
 -20 °C to 150 °C
 (Sensors connected to the module)
 -10 °C and 55 °C
 (Temperature in the immediate vicinity of the module)

Additional error on the temperature displayed caused by the length of the cable, depending on the number of wires on the sensor:

Number of wires	2	3	4
Error	0,5 °C/m*	0,25 °C/m*	0 °C/m*

* Value given as a guide for a PT100 sensor with wires with a 0,22 mm² cross section.

IT Isolamento galvanico : nessuno
 Normative (compresa CEM) : CEI61010
 Tipo di sonde collegabili : sonda a resistenza di platino
 Numero di sonde collegabili : 3
 Intervallo di temperatura ammissibile :
 da -20°C a 150°C
 (sonde collegate al modulo)
 -10°C e 55°C
 (temperatura nelle immediate vicinanze del modulo)
 Errore aggiuntivo della temperatura causato dalla lunghezza del cavo e del numero di fili sul sensore :

Numero di fili	2	3	4
Errore	0,5 °C/m*	0,25 °C/m*	0 °C/m*

* Valore fornito a titolo indicativo per una sonda PT100 con fili aventi una sezione di 0,22 mm².

ES Aislamiento galvánico: ninguno
 Normas (CEM incluida): CEI61010
 Tipo de sondas que es posible conectar: sonda a resistencia de platino
 Número de sondas conectables: 3
 Rango de temperaturas admisible:
 -20°C para 150°C
 (sondas conectadas al módulo)
 -10°C y 55°C
 (temperatura en las proximidades inmediatas del módulo)
 Error adicional en la temperatura mostrada causado por la longitud del cable, dependiendo del número de hilos en el sensor:

Número de hilos	2	3	4
Error	0,5 °C/m*	0,25 °C/m*	0 °C/m*

* Valor ofrecido a título indicativo para una sonda PT100 con hilos de 0,22 mm² de sección.

PL Separacja galwaniczna : brak
 Normy (w tym zgodność elektromagnetyczna) : CEI61010
 Typy podłączanych czujników : czujnik z rezystorem platynowym PT100
 Liczba podłączanych czujników : 3
 Dopuszczalny zakres temperatur :
 od -20°C do 150°C
 (w przypadku czujników podłączanych do modułu)
 od -10°C do 55°C
 (w przypadku pomiaru temperatury otoczenia modułu)
 Błędy w zależności od długości i liczby przewodów przyłączeniowych czujnika:

Liczba przewodów	2	3	4
Błąd	0,5 °C/m*	0,25 °C/m*	0 °C/m*

* Wartości podane orientacyjne w odniesieniu do czujnika PT100 z przewodami o przekroju 0,22 mm².

NL	Galvanische isolatie:	geen		
	Normen (inclusief EMC):	CEI61010		
	Typen aansluitbare sensoren:	sonde aan weerstand van platina		
	Aantal sensoren aangesloten:	3		
	Toegelaten temperatuurbereik:	-20°C tot 150°C (op de module aangesloten sensoren) -10°C en 55°C (temperatuur in de directe omgeving van de module)		
	Extra fout in de temperatuurweergave veroorzaakt door de lengte van de kabel in functie van het aantal draden op de sensor:			

Aantal draden	2	3	4
Erreur	0,5 °C/m*	0,25 °C/m*	0 °C/m*

* Waarde ter indicatie gegeven voor een PT100-sensor met draden met een sectie van 0,22 mm².

PL	Isolamento galvânico:	nenhum		
	Normas (incluindo CEM):	CEI61010		
	Tipos de sonda que podem ser ligados:	sonda resistência de platina		
	Número de sensores ligados:	3		
	Intervalo de temperatura admissível:	-20°C a 150°C (sondas ligadas ao módulo) -10°C a 55°C (temperatura na zona do módulo)		
	Erro na temperatura apresentada, devido ao comprimento do cabo em função do número de fios na sonda:			

Número de fios	2	3	4
Erro	0,5 °C/m*	0,25 °C/m*	0 °C/m*

* Valor apresentado a título indicativo, para uma sonda PT100 com fios de secção 0,22 mm².

FI	Galvaaninen erostus :	ei		
	Standardit (mukaanlukien EMC) :	CEI61010		
	Liitettävien anturien tyyppi :	PT100 resistoriaanturi platina		
	Lämpötila-anturien maks. määrä :	3		
	Sallittu lämpötila-alue :	-20°C ... +150°C (anturit kytkettynä moduliin) -10°C ... +55°C (lämpötila modulin välittömässä läheisyydessä)		
	Kaapelimitan aiheuttama lisävirhe lämpötilanäytössä, riippuen anturin johtimien määrystä :			

Johtimia	2	3	4
Virhe	0,5 °C/m*	0,25 °C/m*	0 °C/m*

* Arvo annettu ohjeellisena PT100 anturille 0,22 mm² johtimien poikkipinnalla.

