

KESKUKSEEN KILPI:

VAROITUS! VALAISTUKSESSA KAUKO-OHJAUS.
TYÖSKENNELLESSÄ LAITA PÄÄKYTKIN 0-ASEENTOON,

PÄÄKYTKIN EI KATKAISE
JÄNNITETTÄ MITTARILTA
EIKÄ TARIFFINOHJAUSLAITTEELTA

EN 61 439-3	Sähkö n:o	3436600	Nimellinen tasoituskerroin	2--3 autom./vaihe 0,8
Malli	snautser 63TK11			4--5 autom./vaihe 0,7
Pl / kW	InA / A	Un / V	PH / kW	6--9 autom./vaihe 0,6
Nimellisjännite	Un	400 V	Nimellistaaajuus	50 Hz
Apupiirin nimellisjännite	-	V	Suojous sähköiskulta	Suojamaad. ja kotelointi
Nimellisieristysjännite	Ui	400 V	Maadoitusjärjestelmä	TN-S järjestelmä
Nimellisvirta, keskus	InA	63 A	Ympäristöolot	Normaalit
Nimellisvirta, piirit	InC	- A	EMC-käyttöympäristö	A ja B
Terminen rajavirta	Icw 1s	< 10 kA	Paino	- kg
Dynaaminen rajavirta	Ipk	- kA		

snautser

 UTU OY
MADE IN FINLAND


MALLI snautser 63TK11

InA 63 A

EN 61 439-3

Un 400 V

IP 44

F 50 Hz

TYÖ N:0


 UTU OY
AHJONTIE 1, 28400 ULVILA
Puh. 02-550 800
www.utugroup.com

Suunn.	JK	Pvm.	8.11.2013
Tark.	TV	Muutos	RS/28.11.2023
Hyv.	PK	Suhde	1:10 (A4)

 KOKOONPANOKUVA
Keskustunnus

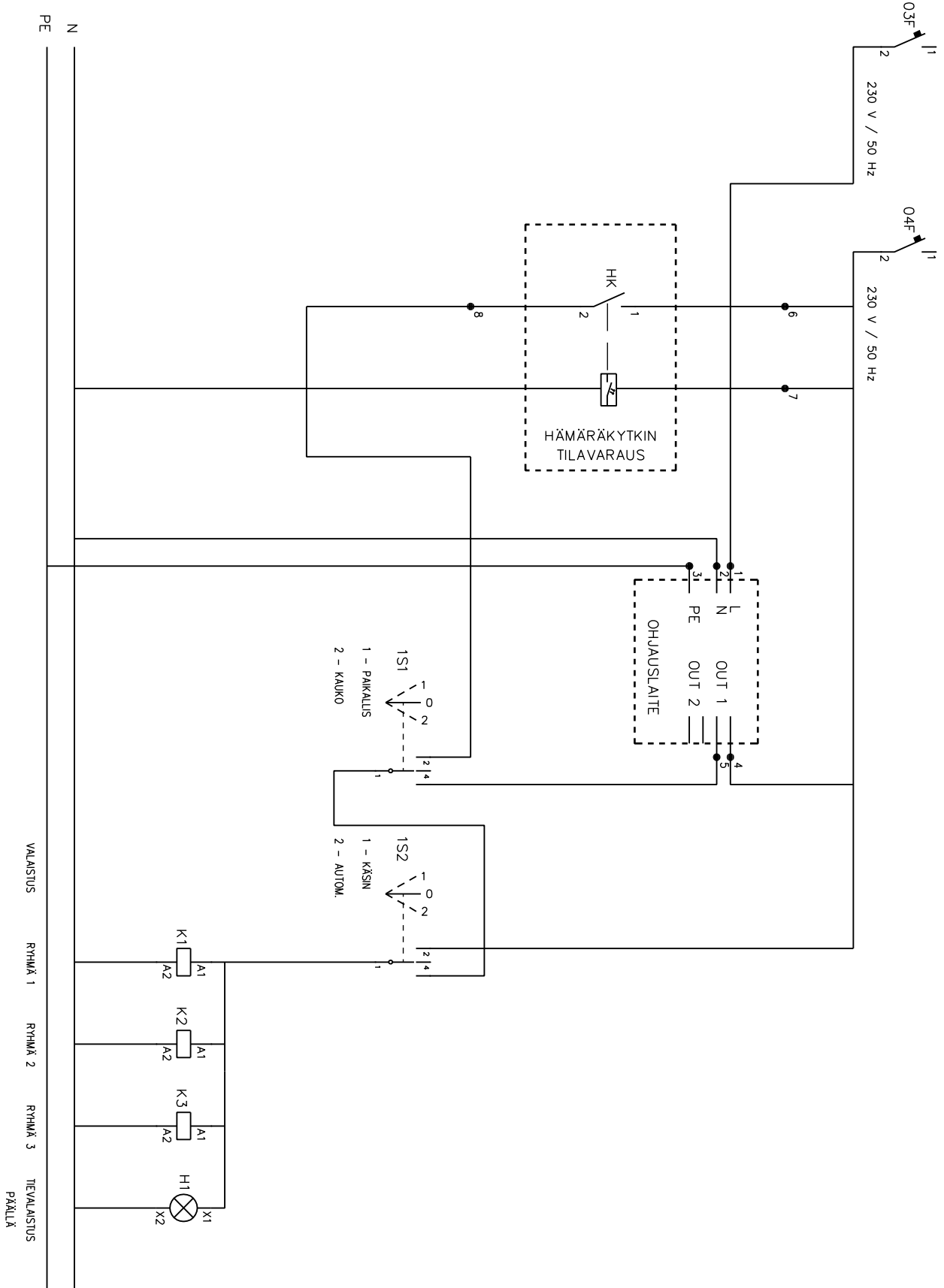
 Lehti 1/3
Piir. n:o

Arkistotunnus

3436600

KESKUS	NRO	NIMITYS	A/A	kW	JOHDOTUS
	01	LIITTYMISJOHTO (Syötön liittimet Al/Cu 2,5-50mm ²)	/63		
	03	OHJAUSSULAKE 1	C10		
	04	OHJAUSSULAKE 2	C10		
	1	VALAISTUS RYHMÄ 1	/25		
	2	VALAISTUS RYHMÄ 2	/25		
	3	VALAISTUS RYHMÄ 3	/25		
	4	VARALLA	/25		
	5	VARALLA	/25		
	6	TILAVARAUS	/63		
	1S1,1S2	TIEVALAISTUKSEN OHJAUSKYTKIN			
	H1	TIEVALAISTUS PÄÄLLÄ			
	HK	HÄMÄRÄKYTKIN TILAVARAUS			

HUOMI!! 03F JA 04F OLTAVA SAMAA VAHETTA L1



VALAISTUS RYHMÄ 1 RYHMÄ 2 RYHMÄ 3 TIEVALAISTUS PÄÄLLÄ

Suunn.	JK	Pvm.	8.11.2013	KOKOONPANOKUVA	Lehti	3 / 3	Arkistotunnus
Tark.	TV	Muutos	RS/28.11.2023	Keskustunnus	Piir.	n:o	3436600
Hyv.	PK	Suhde	1:10 (A4)				



UTU OY
 AHJONTIE 1, 28400 ULVILA
 Puh. 02-550 800
 www.utugroup.com