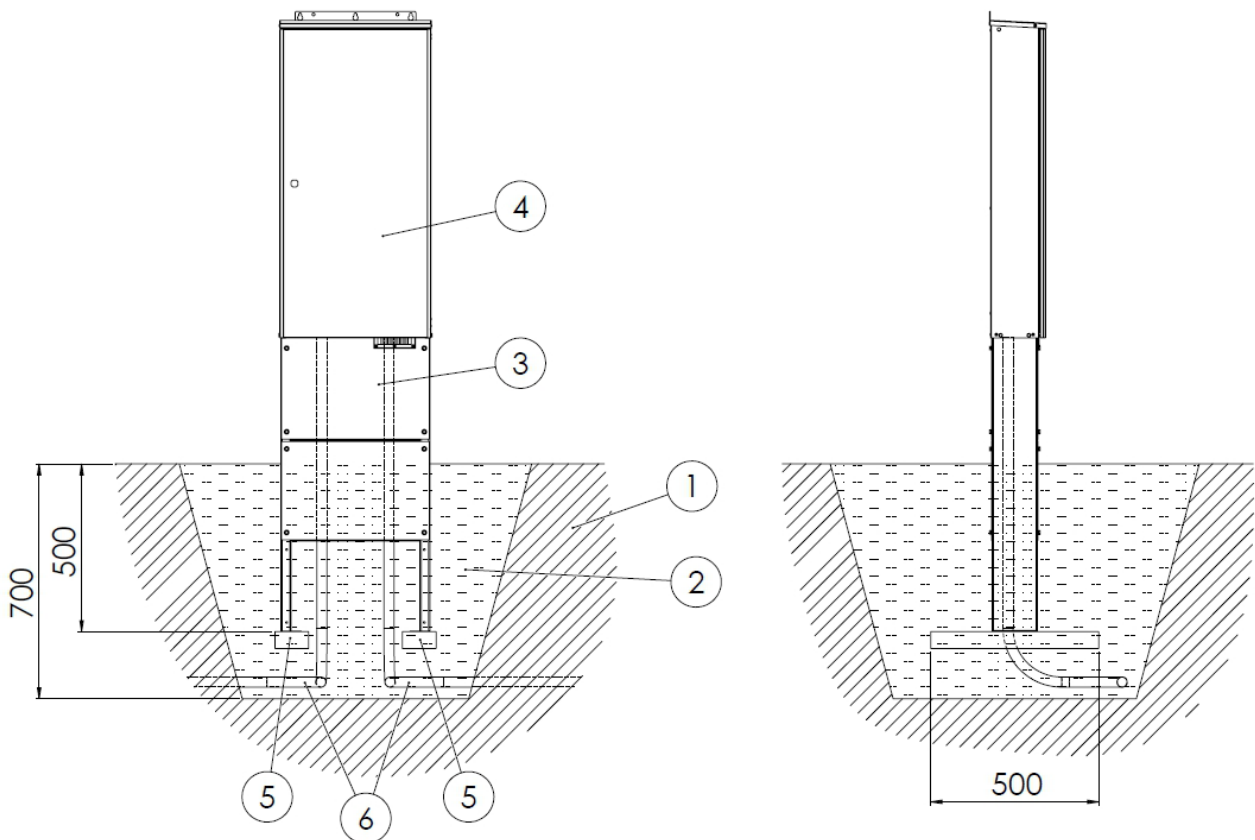


Keskuksen asentaminen maahan (snautser)

(Jalusta myydään erikseen)

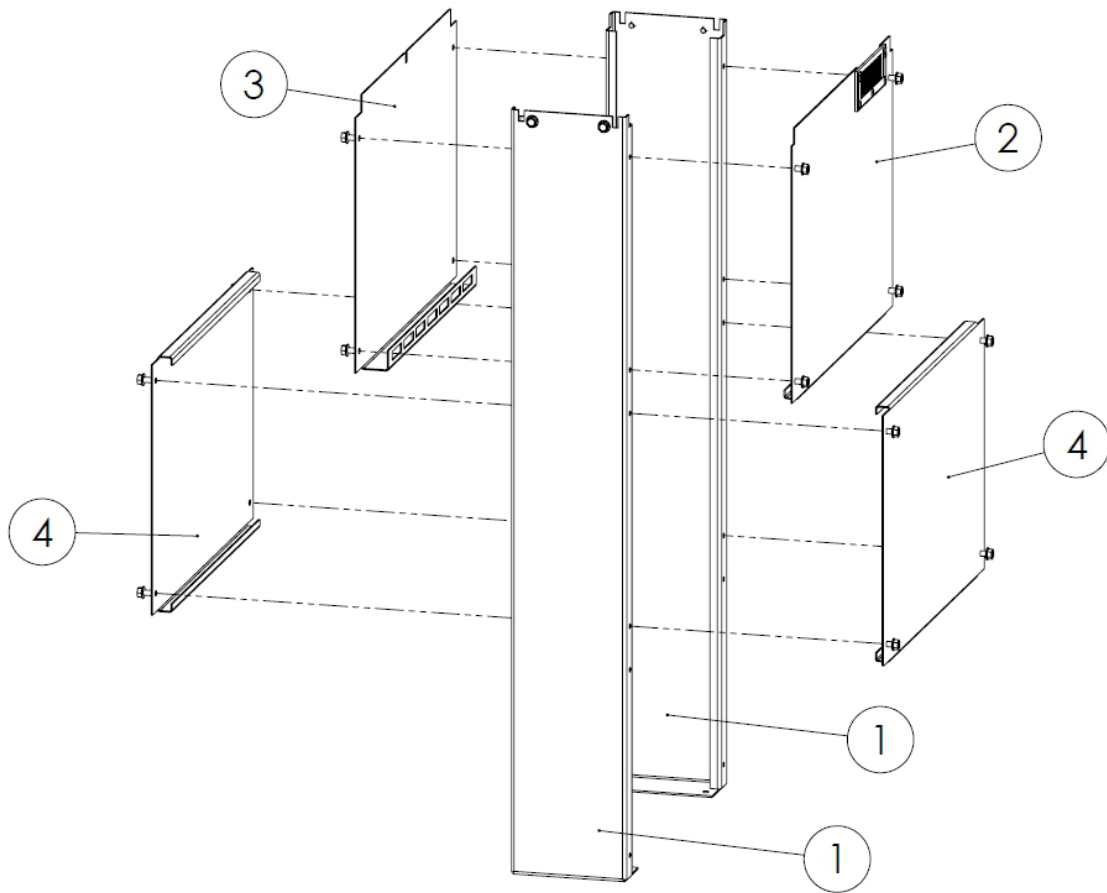
Maahan ① kaivetaan kuoppa. Kuopan pohja tasoitetaan ja tiivistetään sepelillä ② (raekoko 8–16). Jalustaan ③ kiinnitetään tukipuut ⑤ pituus 500 mm. Suositellaan kestopuuta 50x100, ja ruostumattomia ruuveja, ei sisälly toimitukseen. Jalusta tukipuineen ja kaapelointineen ⑥ asennetaan kuoppaan. Varmista asennuksen suoruus. Kuoppa täytetään ja tiivistetään sepelillä ② (raekoko 8–16). Keskus ④ asennetaan jalustan ③ päälle, erillinen ohje sivulla 3.



Jalustan kokoaminen (snautser)

Kiinnitä etu- ja takalevyt ③ ja ④ sivulevyihin ① mukana tulevilla ruuveilla.

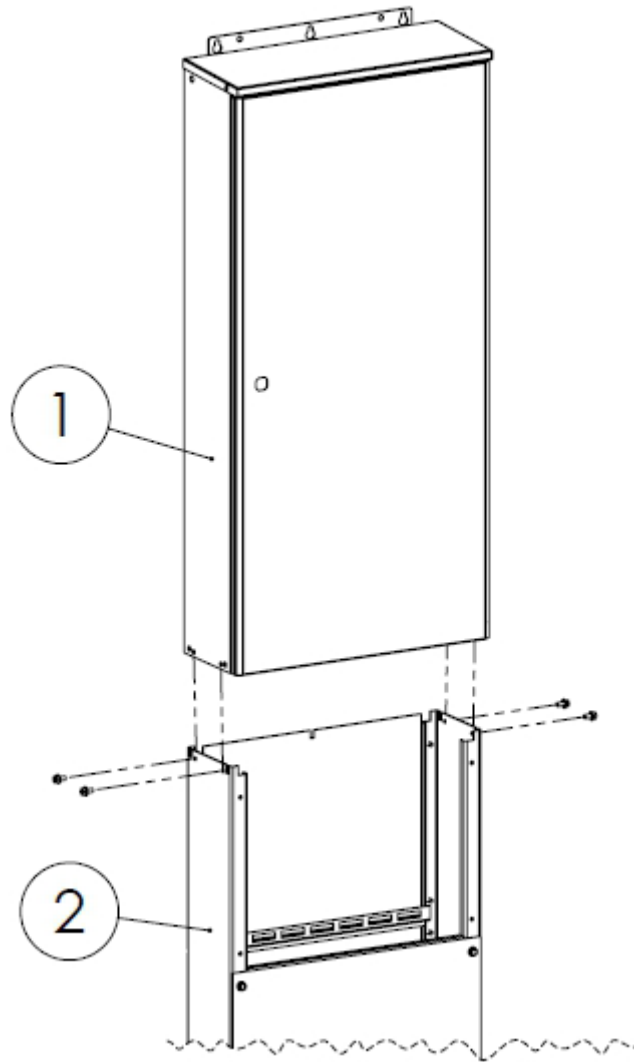
Etulevy ② kannattaa kiinnittää lopuksi, koska se helpottaa kaapeleiden asennusta.



Keskuksen liittäminen jalustaan (snautser)

Asenna jalusta ②, poista jalustan yläosasta ruuvit, nosta keskus ① paikoilleen ja kiinnitä ruuvit takaisin paikoilleen.

Huom, jos keskus asennetaan jalustan kanssa seinän viereen tai muuhun vastaavaan rakenteeseen, kiinnitä keskus myös yläosasta kiinni.



Keskuksen asentaminen seinään (snautser)

Valitse seinään ① sopivat kiinnitystarvikkeet. Toimitukseen ei sisälly kiinnitystarvikkeita. Kiinnitä seinään yksi ruuvi tms. ja nosta keskus ② sen varaan. Varmista asennuksen suoruus. Kiinnitä alaosan ruuvit, tämän jälkeen asenna yläkulmiin vielä ruuvit. Keskus ② kiinnitetään seinään viidestä kohtaa ruuveilla ③. Kytke tämän jälkeen kaapelit ④. Asennuksen voi viimeistellä keskuksen alle erikseen saatavalla kaapelisuojoilla.

