

- (DE) Überspannungsableiter
- (EN) Surge protective device
- (FR) Parafoudre
- (PT) Limitador de sobretensão

## Installation

PZ2 (+)  
0,5 Nm

10 mm

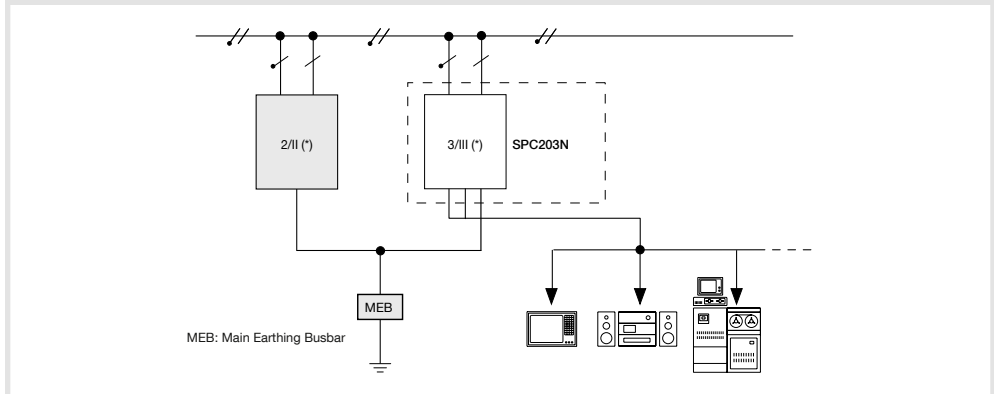
10 mm

min. L1, L2, L3, N, $\neq$	0,2 mm <sup>2</sup>	0,2 mm <sup>2</sup>
max. L1, L2, L3, N, $\neq$	2,5 mm <sup>2</sup>	4 mm <sup>2</sup>

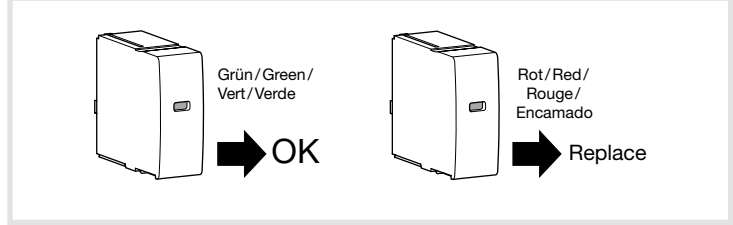
## SPC203N

<b>EN 61643-11</b>	Type 3
<b>IEC 61643-11</b>	Class III
<b>System</b>	TNS - TT
<b>F1 max</b>	25 A/32 A (gG/B/C)
<b>I<sub>n</sub> (8/20 <math>\mu</math>s)</b>	L(N)/PE, L/N = 5 kA
<b>I<sub>SCCR</sub></b>	10 kA rms
<b>I<sub>pe</sub></b>	< 5 $\mu$ A
<b>U<sub>n</sub></b>	230 V (50/60 Hz)
<b>U<sub>c</sub></b>	264 V (50/60 Hz)
<b>U<sub>oc</sub></b>	L(N)/PE, L/N = 6 kV
<b>U<sub>p</sub></b>	L/N $\leq$ 1,4 kV L(N)/PE $\leq$ 1,4 kV
<b>Humidity</b>	5%...95%
<b>9°C</b>	-40/+80°C
<b>Ports</b>	1
<b>IP code</b>	IP 20 (built in)
<b>LxWxH</b>	101 mm x 17,7 mm x 74,5 mm
<b>I<sub>L</sub></b>	26 A (30°)

Es ist kein zusätzlicher Abstand vom SPD zu geerdeten Flächen einzuhalten/  
Indoor use only - There is no distance from the SPD to any earthed conductive surface required

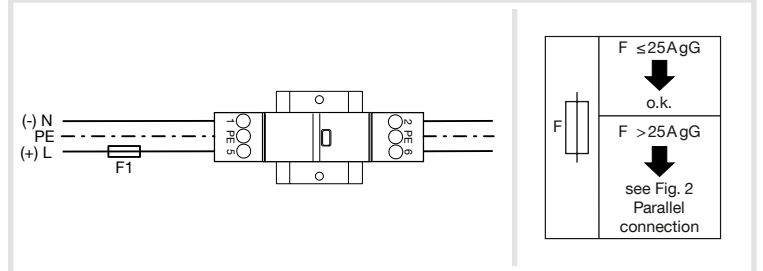


### Defektanzeige/Fault indication

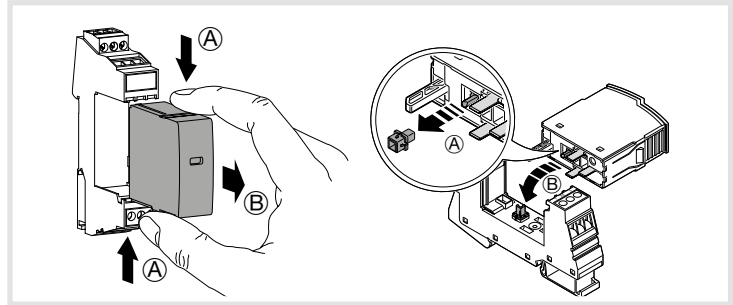


### Durchgangsverdrahtung/Serial connection

### Vorsicherung/Backup fuse

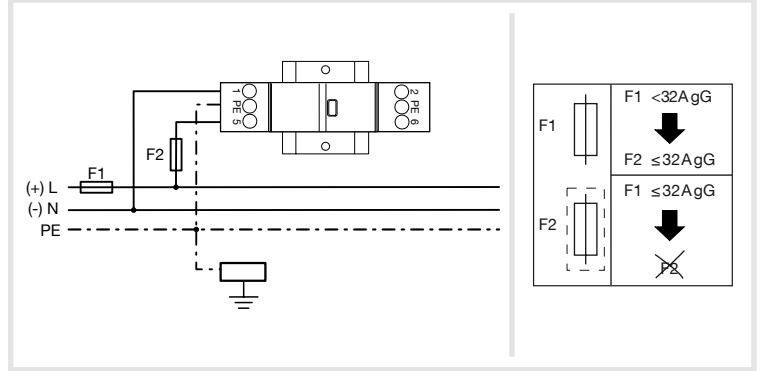


### SPC023N



### Stichverdrahtung/Parallel connection

### Vorsicherung/Backup fuse



### Fernmeldekontakt/Remote indication

<b>U<sub>max.</sub> I<sub>max.</sub> AC:</b>	250V/0,5A (IEC)
<b>U<sub>max.</sub> DC:</b>	125V/0,2A
<b>I<sub>max.</sub> DC:</b>	0,5A/75V
<b>Wire gauge:</b>	0,2 mm <sup>2</sup> ➔ 2,5 mm <sup>2</sup> AWG 24 ➔ 12

### Anschlussschema/Connection diagram

