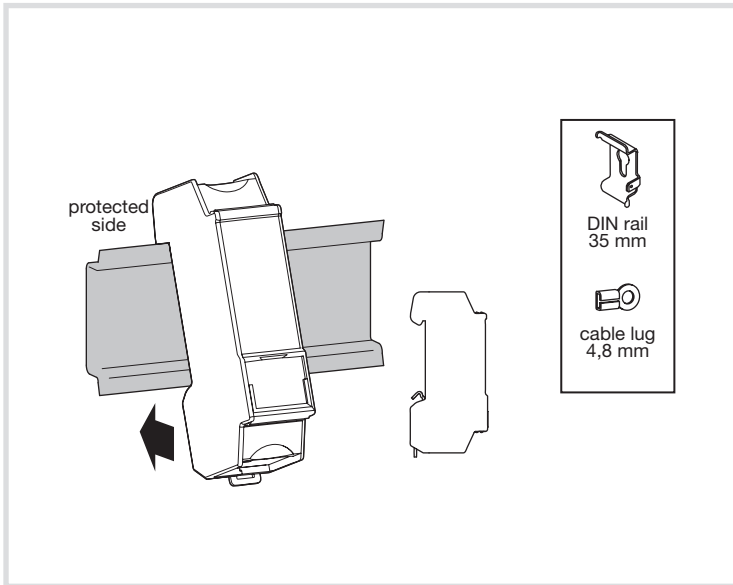


- (EN) SPD IT RJ45 for Ethernet and VoIP
- (DE) Überspannungsschutz IT für Ethernet und VoIP
- (FR) Parafoudre courant faible RJ45 pour réseau ethernet et VoIP
- (NL) Overspanningsbeveiliging IT-RJ45 voor ethernet en VoIP
- (PL) Ogranicznik przepięć dla złącza RJ45 sieci Ethernet i VoIP

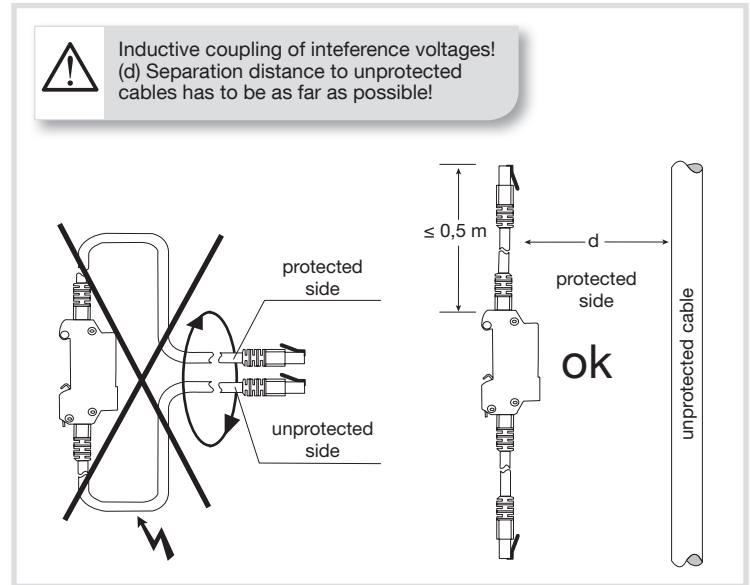
6LE001650Aa

SPK200

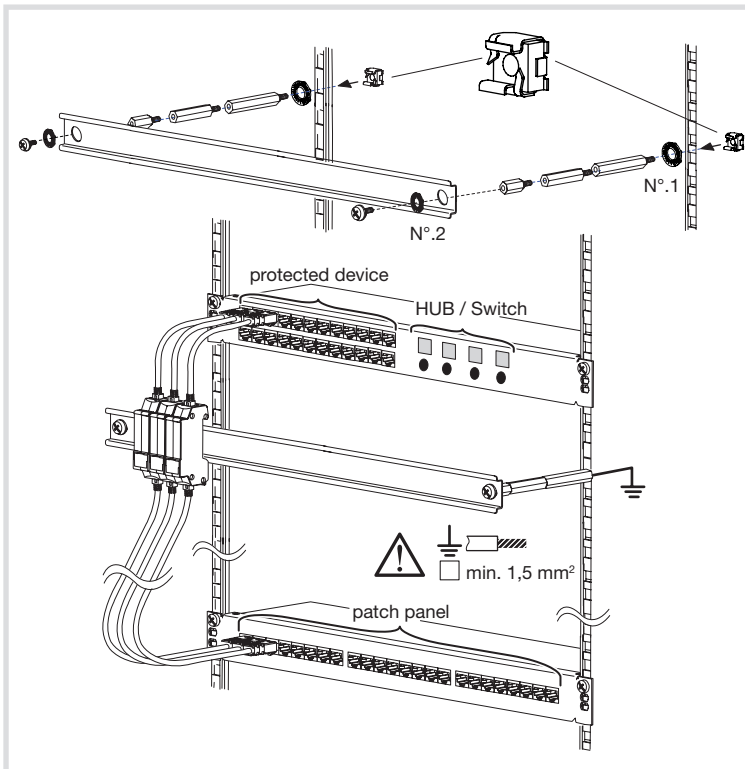
Mounting



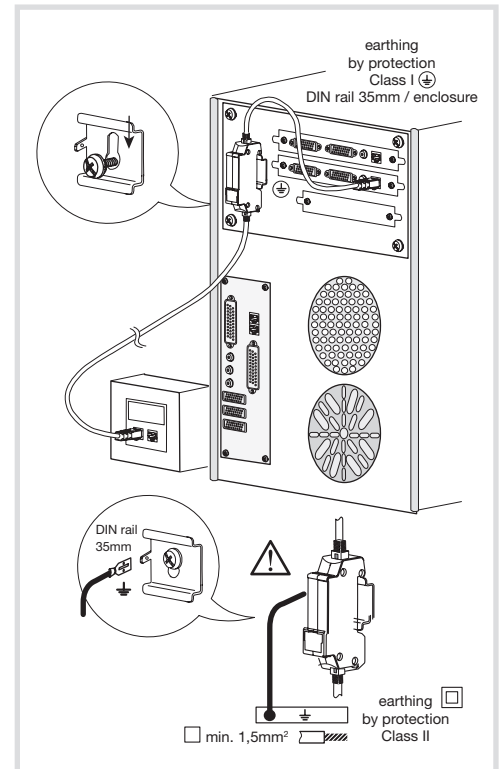
Optimal arrangement of wiring



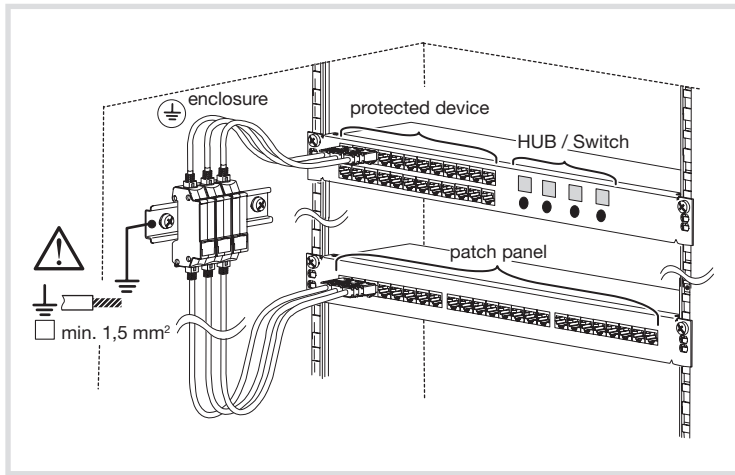
Application 19" distribution board



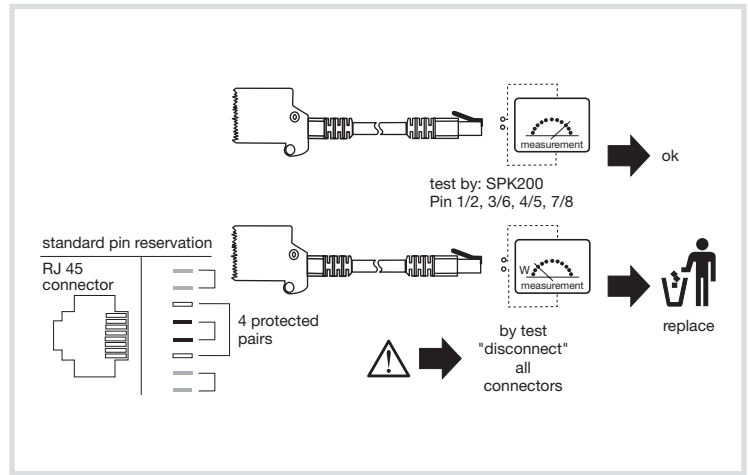
Single-user application



Application 19" distribution board



Test



Application SPK200 according to Interface/Signal

| | Ethernet | Modbus | Téléfonie | IP-Kamera | Video (2-wire) | Industrial Ethernet | ATM | Ethernet 10/100/1000 | FDDI, CDDI | Power over Ethernet (PoE) | Token Ring | VG AnyLAN | BACnet IP | HDSL | SHDSL | VoIP |
|--------|----------|--------|-----------|-----------|----------------|---------------------|-----|----------------------|------------|---------------------------|------------|-----------|-----------|------|-------|------|
| SPK200 | x | x | x | x | x | x | x | x | x | x | x | x | x | x | x | x |

Safety instructions

The device may only be connected and installed by an electrically skilled person. National standards and safety regulations must be observed. The device must be checked for external damage prior to installation. If any damage or other defects are detected in this check, the device must not be installed. Its use is only permitted within the limits shown and stated in the installation instructions. The device and the equipment connected to can be destroyed by loads exceeding the values stated. Opening or otherwise tampering with the device invalidates the warranty.

Sicherheitshinweise

Der Anschluss und die Montage des Gerätes darf nur durch eine Elektrofachkraft erfolgen. Die nationalen Vorschriften und Sicherheitsbestimmungen sind zu beachten). Vor der Montage ist das Gerät auf äußere Beschädigung zu kontrollieren. Sollte eine Beschädigung oder ein sonstiger Mangel festgestellt werden, darf das Gerät nicht montiert werden. Der Einsatz des Gerätes ist nur im Rahmen der in dieser Bedienungsanleitung genannten und gezeigten Bedingungen zulässig. Bei Belastungen, die über den ausgewiesenen Werten liegen, können das Gerät sowie die daran angeschlossenen elektrischen Betriebsmittel zerstört werden. Eingriffe und Veränderungen am Gerät führen zum Erlöschen des Gewährleistungsanspruches.

Consignes de sécurité

Montage et branchement de l'appareil à réaliser exclusivement par un électricien qualifié. Respecter les normes et les prescriptions de sécurité en vigueur localement. Avant montage, procéder à un contrôle visuel extérieur de l'appareil. Ne pas monter celui-ci en cas de dommage manifeste ou si tout autre défaut est présent. La mise en œuvre de l'appareil n'est autorisée que pour la destination et aux conditions présentées et explicitées dans les présentes instructions de service. Des charges non comprises dans les plages de valeurs indiquées pourront abîmer l'appareil ainsi que les matériels électriques qui lui sont raccordés. Toute revendication en garantie sera exclue dans le cas d'une intervention sur l'appareil ou d'une transformation de celui-ci.

Veiligheidsvoor- schriften

Aansluiting en montage van het apparaat mogen enkel door een erkend elektricien uitgevoerd worden. De nationale voorschriften en veiligheidsbepalingen dienen opgevolgd te worden. Voor de montage dient het apparaat op uitwendige schade nagekeken te worden. Indien schade of een andere fout vastgesteld wordt, mag het apparaat niet gemonteerd worden. Het gebruik van het apparaat is alleen toegelaten binnen het kader van de in deze montagehandleiding opgenoemde en getoonde omstandigheden. Bij belastingen die hoger liggen dan de getoonde waarden, kunnen zowel het apparaat als de aangesloten elektrische werktuigen beschadigd worden. Verkeerd gebruik en veranderingen aan het apparaat leiden tot het verlies van het recht op waarborg.

Wskazówki bezpieczeństwa

Do połączenia i montażu upoważnieni są wyłącznie fachowcy elektrycy. Obowiązkiem jest przestrzeganie przepisów krajowych i bezpieczeństwa pracy. Przed przystąpieniem do montażu należy urządzenie skontrolować pod względem ewentualnych uszkodzeń zewnętrznych lub innych usterek. Eksploatacja urządzenia dozwolona jest wyłącznie z uwzględnieniem podanych i opisanych warunków zawartych w instrukcji montażu. Obciążenia przekraczające wartości podane w instrukcji mogą spowodować uszkodzenie samego urządzenia jak i podłączonych układów elektrycznych. Manipulacja i zmiany przeprowadzane na urządzeniu grożą wygaszeniem prawa gwarancji.