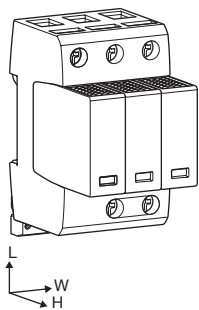


PL Ogranicznik przepięć (SPD)
EN Lightning surge arrester

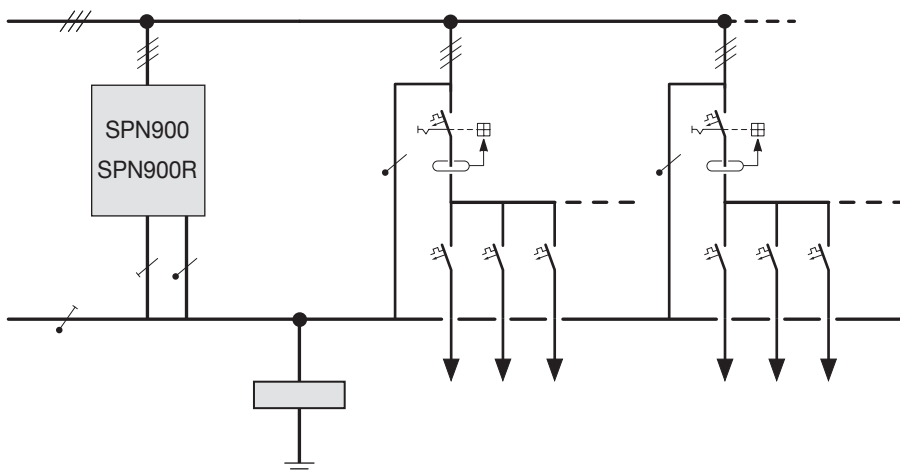
6LE000269A.c



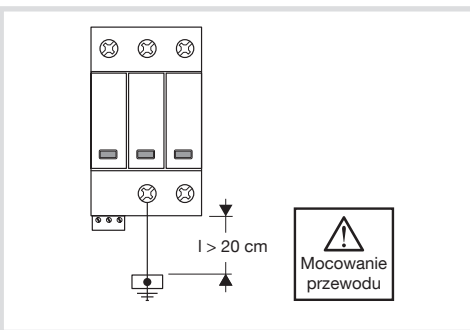
SPN900 (sieć TN-C), SPN900R (sieć TN-C, ze stykiem sygnalizacyjnym) SPN900 (TN-C System), SPN900R (TN-C System) with contact

	SPN900 - SPN900R
EN 61 643-11 IEC 61 643-11	Typ/type 1 + Typ/type 2 Class I + Class II
U_n	230/400 V (50/60 Hz) Tolerancja/Tolerance: 0V... U_c
U_c (L, PEN/≡)	275 V (50/60 Hz) (L → PEN)
U_p (L, PEN/≡)	≤ 1,5 kV (L → PEN)
I_{imp} (10/350) μs	12,5 kA (L → PEN) 37,5 kA (L1 + L2 + L3 → PEN)
I_{scrr}	50 kA _{rms}
I_{pe}	<< 0,8 mA
TN-C (połączenie równoległe) TN-C (parallel)	OK
IT, TT, TN-S (415 V)	⊗
⇒ F1 max (połączenie równoległe) ⇒ F1 max (parallel)	160 A gG
Wilgotność Humidity	5 %...95 %
9 °C	-40/+80 °C
Liczba przyłączy Ports	1
Stopień ochrony IP IP code	20 (do zabudowy w rozdzielnicach/built in)
Wymiary LxWxH	90 mm x 54 mm x 76 mm

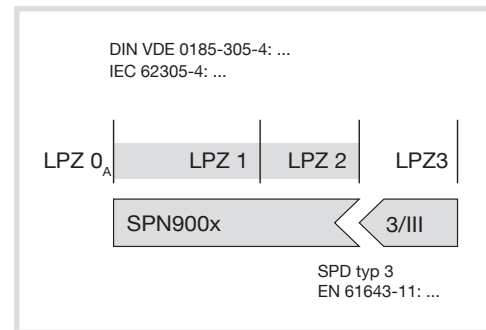
Tylko do użytku wewnątrz pomieszczeń - Odstęp pomiędzy SPD i dowolną uziemioną powierzchnią przewodzącą nie wymagany.
 Indoor use only - There is no distance from the SPD to any earthed conductive surface required.



Montaż mechaniczny/Mechanical fixing



Koordinacja energetyczna/Coordination



Instrukcja bezpieczeństwa

Urządzenie może być podłączone i zainstalowane wyłącznie przez wykwalifikowaną i uprawnioną osobę. Przy instalacji należy przestrzegać obowiązujących w danym kraju norm i zasad bezpieczeństwa użytkowania (wg IEC 60364-5 534... lub DIN VDE 0100-534...).

Przed zainstalowaniem należy sprawdzić czy urządzenie nie jest zewnętrznie uszkodzone. Jeżeli są widoczne ślady uszkodzenia lub jakiegokolwiek wady, w żadnym wypadku urządzenia nie wolno instalować. Stosowanie urządzenia dozwolone jest w granicach parametrów określonych w instrukcjach instalacyjnych. Podłączone urządzenie i akcesoria mogą ulec zniszczeniu przez ładunki elektryczne przewyższające podane wartości.

Otwarcie lub jakakolwiek inna ingerencja w urządzenie powoduje utratę gwarancji.

Safety instructions

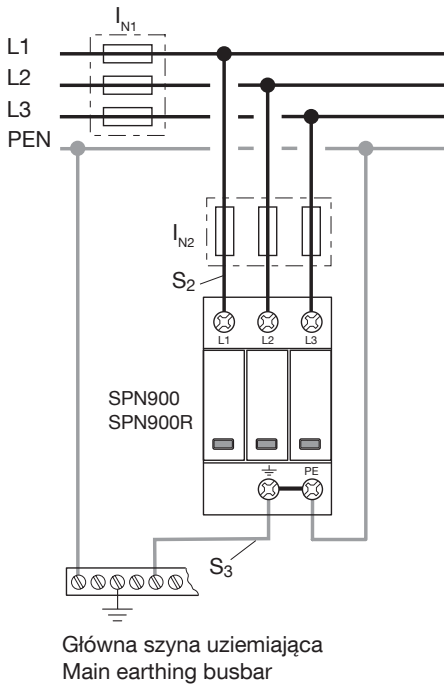
The device may only be connected and installed by an electrically skilled person. National standards and safety regulations must be observed (see DIN VDE 0100- 534... or IEC 60364-5 534...).

The device must be checked for external damage prior to installation. If any damage or other defects are detected in this check, the device must not be installed.

Its use is only permitted within the limits shown and stated in the installation instructions. The device and the equipment connected to can be destroyed by loads exceeding the values stated.

Opening or otherwise tampering with the device invalidates the warranty.

TN-C Połączenie równoległe / Parallel wiring



Typ/Type	I_{N1}	I_{N2}
	$\leq 160 \text{ A gG}$	/
	$> 160 \text{ A gG}$	160 A gG
	Hager $\leq 160 \text{ A}$	/
	Hager $> 160 \text{ A}$	Hager 160 A

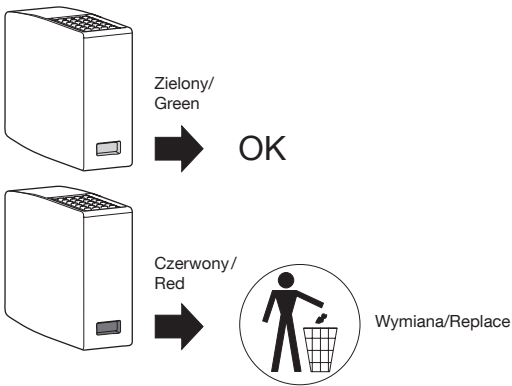
I_N (A)	S_2 min. (mm ²)	S_3 min. (mm ²)
25	10	16
32	10	16
40	10	16
50	10	16
63	10	16
80	10	16
100	16	16
125	16	16
160	25	25
> 160	25	25

min. L1, L2, L3, PEN, \neq	1,5 mm ²	1,5 mm ²
max. L1, L2, L3, PEN, \neq	25 mm ²	35 mm ²

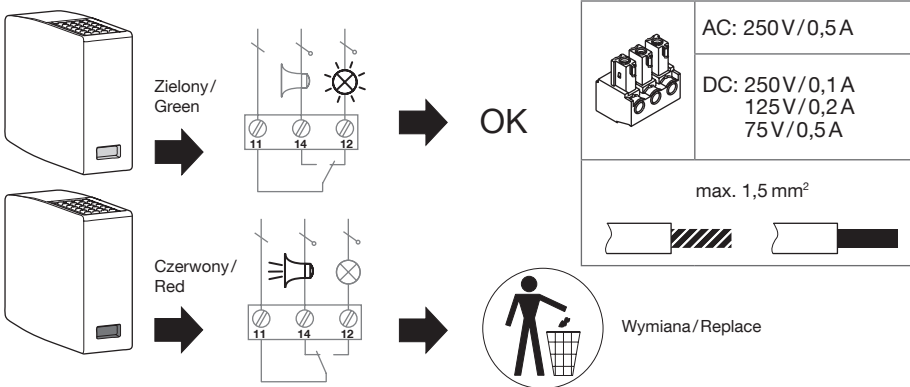


Sygnalizacja uszkodzenia (konieczna wymiana modułu SPD) / Fault indication

SPN900



SPN900R



SPN090

