



Virtamuuntajat 2013

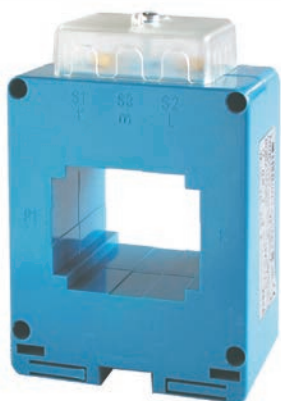


	TAC017	TAC021	TAC022	TAT022	TAC032	TAC033	TAC040	TAC051	TAC053
Kaapeli	Ø17 mm	Ø21 mm	Ø22 mm	Ø22 mm	Ø24 mm	Ø24 mm	Ø32 mm	Ø31 mm	Ø40 mm
Kisko	15x5 mm	20x10 mm	20x5 mm	20x5 mm	32x10 mm	30x10 mm	40x10 mm	51x18 mm	51x32 mm
Leveys	56 mm	56 mm	56 mm	48 mm	56 mm	70 mm	70 mm	85 mm	85mm
lk	0,5	0,5	0,5	0,5	0,5	0,5	0,5	0,5	0,5
30/5	67 84 900	67 849 16							
40/5	67 849 01	67 849 17	67 849 36	67 849 56	67 849 82				
50/5	67 849 02	67 849 18	67 849 37	67 849 57	67 849 83				
60/5	67 849 03	67 849 19	67 849 38	67 849 58	67 849 84	67 850 08			
75/5			67 854 62		67 855 07				
80/5	67 849 04	67 849 20	67 849 39	67 849 59	67 849 85	67 850 09			
100/5	67 849 05	67 849 21	67 849 40	67 849 60	67 849 86	67 850 10	67 850 30		
120/5	67 849 06	67 849 22	67 849 41	67 849 61	67 849 87	67 850 11	67 850 31		
125/5			67 854 64		67 854 66	67 854 89			
150/5	67 849 07	67 849 23	67 849 42	67 849 62	67 849 88	67 850 12	67 850 32		
200/5		67 849 24	67 849 43	67 849 63	67 849 89	67 850 13	67 850 33	67 850 52	67 850 72
250/5		67 849 25	67 849 44	67 849 64	67 849 90	67 850 14	67 850 34	67 850 53	67 850 73
300/5			67 849 45	67 849 65	67 849 91	67 850 15	67 850 35	67 850 54	67 850 74
400/5				67 849 66	67 849 92	67 850 16	67 850 36	67 850 55	67 850 75
500/5				67 849 67	67 849 93	67 850 17	67 850 37	67 850 56	67 850 76
600/5				67 849 68	67 849 94	67 850 18	67 850 38	67 850 57	67 850 77
750/5							67 854 68		67 855 08
800/5							67 850 39	67 850 58	67 850 78
1000/5							67 850 40	67 850 59	67 850 79
1200/5								67 850 60	67 850 80
1250/5									
1500/5								67 850 61	67 850 81
1600/5									
2000/5									67 850 82
2500/5									
3000/5									
4000/5									



TAJAT Ik0,5

TAT060	TAT061	TAT063	TAT080	TAT081	TAT082	TAT084	TAT101	TAT125	
Ø60 mm	Ø51 mm		Ø80 mm						Kaapeli
	61x31 mm	63x30 mm		81x31 mm	82x37 mm	84x34 mm	102x55 mm	127x55 mm	Kisko
105 mm	90 mm	105 mm	130 mm	105 mm	130 mm	94 mm	129 mm	185 mm	Leveys
0,5	0,5	0,5	0,5	0,5	0,5	0,5	0,5	0,5	Ik
									30/5
									40/5
									50/5
									60/5
									75/5
									80/5
									100/5
									120/5
									125/5
									150/5
						67 852 32			200/5
67 851 44	67 850 94					67 852 33			250/5
67 851 45	67 850 95					67 852 34			300/5
67 851 46	67 850 96	67 851 62	67 851 96	67 851 78	67 852 14	67 852 35	67 852 56	67 852 78	400/5
67 851 47	67 850 97	67 851 63	67 851 97	67 851 79	67 852 15	67 852 36	67 852 57	67 852 79	500/5
67 851 48	67 850 98	67 851 64	67 851 98	67 851 80	67 852 16	67 852 37	67 852 58	67 852 80	600/5
	67 854 70			67 855 10					750/5
67 851 49	67 850 99	67 851 65	67 851 99	67 851 81	67 852 17	67 852 38	67 852 59	67 852 81	800/5
67 851 50	67 851 00	67 851 66	67 852 00	67 851 82	67 852 18	67 852 39	67 852 60	67 852 82	1000/5
67 851 51	67 851 01	67 851 67	67 852 01	67 851 83	67 852 19	67 852 40	67 852 61	67 852 83	1200/5
	67 855 09			67 855 11			67 855 12		1250/5
67 851 52	67 851 02	67 851 68	67 852 02	67 851 84	67 852 20	67 852 41	67 852 62	67 852 84	1500/5
	67 851 91			67 854 93			67 854 95		1600/5
	67 851 10	67 851 69	67 852 03	67 851 85	67 852 21	67 852 42	67 852 63	67 852 85	2000/5
			67 852 04	67 851 86	67 852 22	67 852 43	67 852 64	67 852 86	2500/5
							67 852 65	67 852 87	3000/5
							67 852 66	67 852 88	4000/5



TAC017

Virtamuuntajat Ik0,5

TEKNISET TIEDOT

Rungon materiaali	Thermoplast UL94-VO	Dynaaminen nimellisvirta (Idyn)	2.5 x Ith
Nimellistaajuus	50/60Hz	Turvakerroin	N ≤ 5
Nimelliseristysjännite	0.72 kV	Maks. tehohäviö	≤ 2 W
Testijännite	3 kV x1' 50Hz	Käyttölämpötila	-25°C ... +50°C
Eristysluokka	luokka E	Varastointilämpötila	-40°C ... +80°C
Tiiveysluokka	IP20	Standardit	IEC/EN 60044-1
Jatkuva ylivirta	1.2 x In	Hyväksynnät	VDE, BS, UT
Lyhytaikainen terminen nimellisvirta Ith	40 x In		



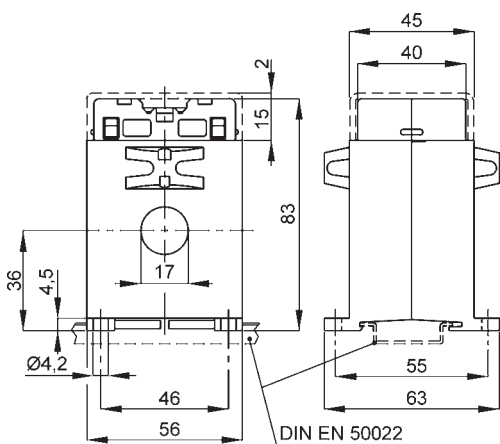
TOISIO 5 A

Muunto- suhde	Taakka VA			Pakk.	Snro	Tyyppi
	Ik 0,5	Ik 1	Ik 3			
30/5			1,5	1	67 84 900	TAC017030X05
40/5			3	1	67 84 901	TAC017040X05
50/5		1	4	1	67 84 902	TAC017050X05
60/5		1,25	5	1	67 84 903	TAC017060X05
80/5	1	2,5	6	1	67 84 904	TAC017080X05
100/5	2	4	8	1	67 84 905	TAC017100X05
120/5	2,5	4	10	1	67 84 906	TAC017120X05
150/5	4	8	15	1	67 84 907	TAC017150X05
200/5						

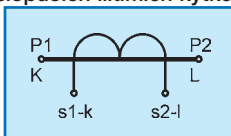
Lisätarvikkeet virtamuuntajille,
katso sivu 38.

TOISIO 1 A

Muunto- suhde	Taakka VA			Pakk.	Snro	Tyyppi
	Ik 0,5	Ik 1	Ik 3			
30/1			1,5	1	67 849 08	TAC017030X01
40/1			3	1	67 849 09	TAC017040X01
50/1		1	4	1	67 849 10	TAC017050X01
60/1		1,25	5	1	67 849 11	TAC017060X01
80/1	1	2,5	6	1	67 849 12	TAC017080X01
100/1	2	4	8	1	67 849 13	TAC017100X01
120/1	2,5	4	10	1	67 849 14	TAC017120X01
150/1	4	8	15	1	67 849 15	TAC017150X01
200/1						



Virtamuuntajan ensiö- ja toisiopuolen liitinten kytkentä.



TAC021

Virtamuuntajat lk0,5

TEKNISEET TIEDOT

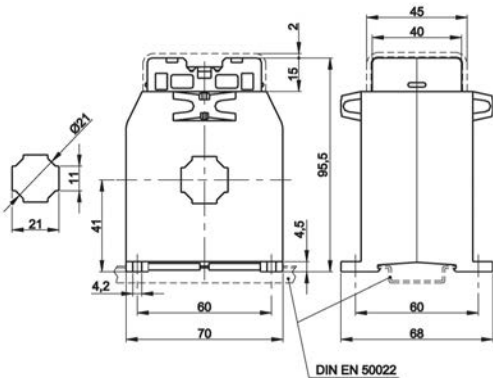
Rungon materiaali	Thermoplast UL94-VO	Dynaaminen nimellisvirta (Idyn)	2.5 x Ith
Nimellistaajuus	50/60Hz	Turvakerroin	N ≤ 5
Nimelliseristysjännite	0.72 kV	Maks. tehohäviö	≤ 2 W
Testijännite	3 kV x1' 50Hz	Käyttölämpötila	-25°C ... +50°C
Eristysluokka	luokka E	Varastointilämpötila	-40°C ... +80°C
Tiiveysluokka	IP20	Standardit	IEC/EN 60044-1
Jatkuva ylivirta	1.2 x In	Hyväksynyt	VDE, BS, UT
Lyhytaikainen terminen nimellisvirta Ith	40 x In		



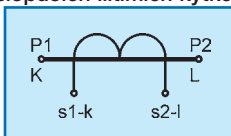
Lisätarvikkeet virtamuuntajille, katso sivu 38.

TOISIO 5 A

Muunto- suhde	Taakka VA			Pakk.	Snro	Tyyppi
	lk 0,5	lk 1	lk 3			
30/5			1,5	1	67 849 16	TAC021030X05
40/5			3	1	67 849 17	TAC021040X05
50/5		2	5	1	67 849 18	TAC021050X05
60/5		3	6	1	67 849 19	TAC021060X05
80/5		4	8	1	67 849 20	TAC021080X05
100/5	3	6	12	1	67 849 21	TAC021100X05
120/5	4	8	15	1	67 849 22	TAC021120X05
150/5	6	12	20	1	67 849 23	TAC021150X05
200/5	10	15	25	1	67 849 24	TAC021200X05
250/5	15	25	30	1	67 849 25	TAC021250X05



Virtamuuntajan ensiö- ja toisiopuolen liitinten kytkentä.



TOISIO 1 A

Muunto- suhde	Taakka VA			Pakk.	Snro	Tyyppi
	lk 0,5	lk 1	lk 3			
30/1			1,5	1	67 849 26	TAC021030X01
40/1			3	1	67 849 27	TAC021040X01
50/1		2	5	1	67 849 28	TAC021050X01
60/1		3	6	1	67 849 29	TAC021060X01
80/1		4	8	1	67 849 30	TAC021080X01
100/1	3	6	12	1	67 849 31	TAC021100X01
120/1	4	8	15	1	67 849 32	TAC021120X01
150/1	6	12	20	1	67 849 33	TAC021150X01
200/1	10	15	25	1	67 849 34	TAC021200X01
250/1	15	25	30	1	67 849 35	TAC021250X01

TEKNISEET TIEDOT

Rungon materiaali	Thermoplast UL94-VO	Dynaaminen nimellisvirta (Idyn)	2.5 x Ith
Nimellistaajuus	50/60Hz	Turvakerroin	N ≤ 5
Nimelliseristysjännite	0.72 kV	Maks. tehohäviö	≤ 2 W
Testijännite	3 kV x1' 50Hz	Käyttölämpötila	-25°C ... +50°C
Eristysluokka	luokka E	Varastointilämpötila	-40°C ... +80°C
Tiiveysluokka	IP20	Standardit	IEC/EN 60044-1
Jatkuva ylivirta	1.2 x In	Hyväksynyt	VDE, BS, UT
Lyhytaikainen terminen nimellisvirta Ith	40 x In		



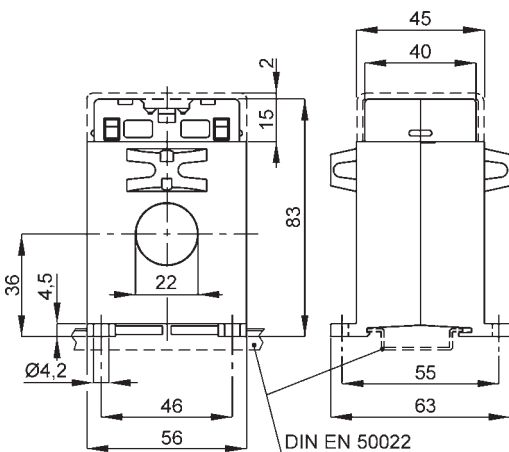
Lisätarvikkeet virtamuuntajille, katso sivu 38.

TOISIO 5 A

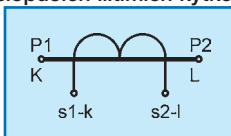
Muunto- suhde	Taakka VA			Pakk.	Snro	Tyyppi
	lk 0,5	lk 1	lk 3			
40/5			1,5	1	67 849 36	TAC022040X05
50/5			2	1	67 849 37	TAC022050X05
60/5		1	2,5	1	67 849 38	TAC022060X05
75/5		1		1	67 854 62	TAC022075X05
80/5		2	4	1	67 849 39	TAC022080X05
100/5	1	3	5	1	67 849 40	TAC022100X05
120/5	2	4	6	1	67 849 41	TAC022120X05
125/5	2			1	67 854 64	TAC022125X05
150/5	6	5	8	1	67 849 42	TAC022150X05
200/5	10	10	12	1	67 849 43	TAC022200X05
250/5	15	10	15	1	67 849 44	TAC022250X05
300/5	9	10	15	1	67 849 45	TAC022300X05

TOISIO 1 A

Muunto- suhde	Taakka VA			Pakk.	Snro	Tyyppi
	lk 0,5	lk 1	lk 3			
40/1			1,5	1	67 849 46	TAC022040X01
50/1			2	1	67 849 47	TAC022050X01
60/1		1	2,5	1	67 849 48	TAC022060X01
75/1		2		1	67 854 63	TAC022075X01
80/1		2	4	1	67 849 49	TAC022080X01
100/1	1	3	5	1	67 849 50	TAC022100X01
120/1	2	4	6	1	67 849 51	TAC022120X01
125/1	2			1	67 854 65	TAC022125X01
150/1	3	5	8	1	67 849 52	TAC022150X01
200/1	5	10	12	1	67 849 53	TAC022200X01
250/1	8	10	15	1	67 849 54	TAC022250X01
300/1	9	10	15	1	67 849 55	TAC022300X01



Virtamuuntajan ensiö- ja toisiopuolen liitinten kytkentä.



TAT022

Virtamuuntajat lk0,5

TEKNISET TIEDOT

Rungon materiaali	Thermoplast UL94-VO	Dynaaminen nimellisivirta (Idyn)	2.5 x Ith
Nimellistaajuus	50/60Hz	Turvakerroin	N ≤ 5
Nimelliseristysjännite	0.72 kV	Maks. tehohäviö	≤ 2 W
Testijännite	3 kV x1' 50Hz	Käyttölämpötila	-25°C ... +50°C
Eristysluokka	luokka E	Varastointilämpötila	-40°C ... +80°C
Tiiveysluokka	IP20	Standardit	IEC/EN 60044-1
Jatkuva ylivirta	1.2 x In	Hyväksynyt	VDE, BS, UT
Lyhytaikainen terminen nimellisivirta Ith	40 x In		



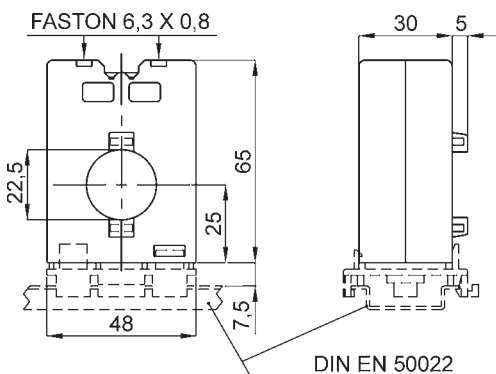
Lisätarvikkeet virtamuuntajille, katso sivu 38.

TOISIO 5 A

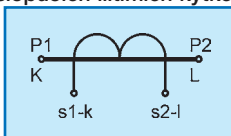
Muunto-suhde	Taakka VA			Pakk.	Snro	Tyyppi
	lk 0,5	lk 1	lk 3			
40/5			1,2	1	67 849 56	TAT022040X05
50/5			1,2	1	67 849 57	TAT022050X05
60/5			1,5	1	67 849 58	TAT022060X05
80/5		1	2,5	1	67 849 59	TAT022080X05
100/5		1,5	3	1	67 849 60	TAT022100X05
120/5		2	4	1	67 849 61	TAT022120X05
150/5	1	3	5	1	67 849 62	TAT022150X05
200/5	1	1,5	2	1	67 849 63	TAT022200X05
250/5	1	1,5	3	1	67 849 64	TAT022250X05
300/5	1	2	4	1	67 849 65	TAT022300X05
400/5	1,5	3	5	1	67 849 66	TAT022400X05
500/5	2	4	6	1	67 849 67	TAT022500X05
600/5	2,5	5	7	1	67 849 68	TAT022600X05

TOISIO 1 A

Muunto-suhde	Taakka VA			Pakk.	Snro	Tyyppi
	lk 0,5	lk 1	lk 3			
40/1			1,2	1	67 849 69	TAT022040X01
50/1			1,2	1	67 849 70	TAT022050X01
60/1			1,5	1	67 849 71	TAT022060X01
80/1		1	2,5	1	67 849 72	TAT022080X01
100/1		1,5	3	1	67 849 73	TAT022100X01
120/1		2	4	1	67 849 74	TAT022120X01
150/1	1	3	5	1	67 849 75	TAT022150X01
200/1	1	1,5	2	1	67 849 76	TAT022200X01
250/1	1	1,5	3	1	67 849 77	TAT022250X01
300/1	1	2	4	1	67 849 78	TAT022300X01
400/1	1,5	3	5	1	67 849 79	TAT022400X01
500/1	2	4	6	1	67 849 80	TAT022500X01
600/1	2,5	5	7	1	67 849 81	TAT022600X01



Virtamuuntajan ensiö- ja toisiopuolen liitinten kytkentä.



TEKNISET TIEDOT

Rungon materiaali	Thermoplast UL94-VO	Dynaaminen nimellisvirta (Idyn)	2.5 x Ith
Nimellistaajuus	50/60Hz	Turvakerroin	N ≤ 5
Nimellisieristysjännite	0.72 kV	Maks. tehohäviö	≤ 2 W
Testijännite	3 kV x1' 50Hz	Käyttölämpötila	-25°C ... +50°C
Eristysluokka	luokka E	Varastointilämpötila	-40°C ... +80°C
Tiiveysluokka	IP20	Standardit	IEC/EN 60044-1
Jatkuva ylivirta	1.2 x In	Hyväksynyt	VDE, BS, UT
Lyhytaikainen terminen nimellisvirta Ith	40 x In		



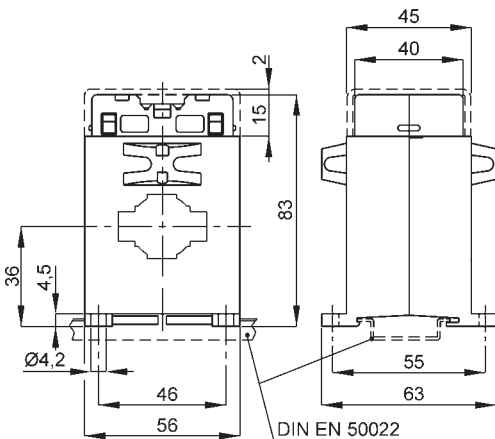
Lisätarvikkeet virtamuuntajille, katso sivu 38.

TOISIO 5 A

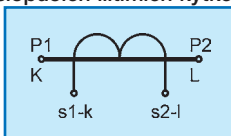
Muunto-suhte	Taakka VA			Pakk.	Snro	Tyyppi
	lk 0,5	lk 1	lk 3			
40/5			1	1	67 849 82	TAC032040X05
50/5			1,2	1	67 849 83	TAC032050X05
60/5			1,5	1	67 849 84	TAC032060X05
75/5		1		1	67 855 07	TAC032075X05
80/5		1	2,5	1	67 849 85	TAC032080X05
100/5	2	2	3	1	67 849 86	TAC032100X05
120/5	2	3	4	1	67 849 87	TAC032120X05
125/5	2			1	67 854 66	TAC032125X05
150/5	2,5	3	5	1	67 849 88	TAC032150X05
200/5	3	5	8	1	67 849 89	TAC032200X05
250/5	4	7	10	1	67 849 90	TAC032250X05
300/5	6	10	12	1	67 849 91	TAC032300X05
400/5	10	12	12	1	67 849 92	TAC032400X05
500/5	12	15	15	1	67 849 93	TAC032500X05
600/5	12	15	15	1	67 849 94	TAC032600X05

TOISIO 1 A

Muunto-suhte	Taakka VA			Pakk.	Snro	Tyyppi
	lk 0,5	lk 1	lk 3			
40/1			1	1	67 849 95	TAC032040X01
50/1			1,2	1	67 849 96	TAC032050X01
60/1			1,5	1	67 849 97	TAC032060X01
80/1		1	2,5	1	67 849 98	TAC032080X01
100/1	1	2	3	1	67 849 99	TAC032100X01
120/1	2	3	4	1	67 850 00	TAC032120X01
125/1	2			1	67 854 67	TAC032125X01
150/1	2,5	3	5	1	67 850 01	TAC032150X01
200/1	3	5	8	1	67 850 02	TAC032200X01
250/1	4	7	10	1	67 850 03	TAC032250X01
300/1	6	10	12	1	67 850 04	TAC032300X01
400/1	10	12	12	1	67 850 05	TAC032400X01
500/1	12	15	15	1	67 850 06	TAC032500X01
600/1	12	15	15	1	67 850 07	TAC032600X01



Virtamuuntajan ensiö- ja toisiopuolen liitimien kytkentä.



TEKNISEET TIEDOT

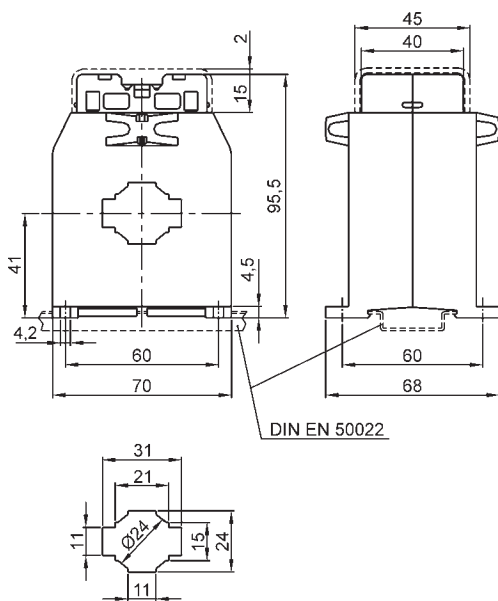
Rungon materiaali	Thermoplast UL94-VO	Dynaaminen nimellisvirta (Idyn)	2.5 x Ith
Nimellistaajuus	50/60Hz	Turvakerroin	N ≤ 5
Nimelliseristysjännite	0.72 kV	Maks. tehohäviö	≤ 2 W
Testijännite	3 kV x1' 50Hz	Käyttölämpötila	-25°C ... +50°C
Eristysluokka	luokka E	Varastointilämpötila	-40°C ... +80°C
Tiiveysluokka	IP20	Standardit	IEC/EN 60044-1
Jatkuva ylivirta	1.2 x In	Hyväksynyt	VDE, BS, UT
Lyhytaikainen terminen nimellisvirta Ith	40 x In		



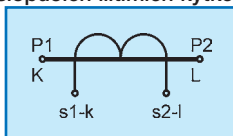
Lisätarvikkeet virtamuuntajille, katso sivu 38.

TOISIO 5 A

Muunto-suhde	Taakka VA			Pakk.	Snro	Tyyppi
	Ik 0,5	Ik 1	Ik 3			
60/5	1	1,5		1	67 850 08	TAC033060X05
80/5	2	3		1	67 850 09	TAC033080X05
100/5	3	4		1	67 850 10	TAC033100X05
120/5	4	5		1	67 850 11	TAC033120X05
125/5	4			1	67 854 89	TAC033125X05
150/5	5	7,5		1	67 850 12	TAC033150X05
200/5	7,5	10		1	67 850 13	TAC033200X05
250/5	10	12		1	67 850 14	TAC033250X05
300/5	10	15		1	67 850 15	TAC033300X05
400/5	12	20		1	67 850 16	TAC033400X05
500/5	15	25		1	67 850 17	TAC033500X05
600/5	20	30		1	67 850 18	TAC033600X05



Virtamuuntajan ensiö- ja toisiopuolen liitimien kytkentä.



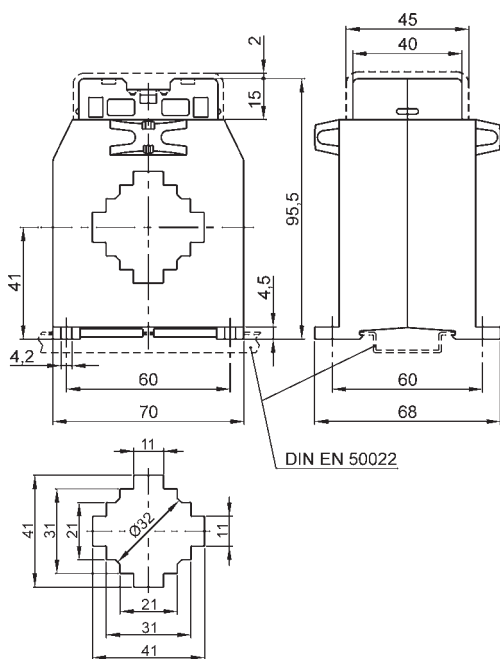
TOISIO 1 A

Muunto-suhde	Taakka VA			Pakk.	Snro	Tyyppi
	Ik 0,5	Ik 1	Ik 3			
60/1	1	1,5		1	67 850 19	TAC033060X01
80/1	2	3		1	67 850 20	TAC033080X01
100/1	3	4		1	67 850 21	TAC033100X01
120/1	4	5		1	67 850 22	TAC033120X01
125/1	4			1	67 854 90	TAC033125X01
150/1	5	7,5		1	67 850 23	TAC033150X01
200/1	7,5	10		1	67 850 24	TAC033200X01
250/1	10	12		1	67 850 25	TAC033250X01
300/1	10	15		1	67 850 26	TAC033300X01
400/1	12	20		1	67 850 27	TAC033400X01
500/1	15	25		1	67 850 28	TAC033500X01
600/1	20	30		1	67 850 29	TAC033600X01

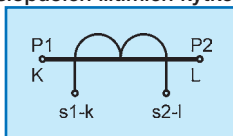
TAC040



Lisätarvikkeet virtamuuntajille,
katso sivu 38.



Virtamuuntajan ensiö- ja
toisiopuolen liitimien kytkentä.



Virtamuuntajat lk0,5

TEKNISEET TIEDOT

Rungon materiaali	Thermoplast UL94-VO	Dynaaminen nimellisvirta (Idyn)	2.5 x Ith
Nimellistaajuus	50/60Hz	Turvakerroin	N ≤ 5
Nimelliseristysjännite	0.72 kV	Maks. tehohäviö	≤ 2 W
Testijännite	3 kV x1' 50Hz	Käyttölämpötila	-25°C ... +50°C
Eristysluokka	luokka E	Varastointilämpötila	-40°C ... +80°C
Tiiveysluokka	IP20	Standardit	IEC/EN 60044-1
Jatkuva ylivirta	1.2 x In	Hyväksynyt	VDE, BS, UT
Lyhytaikainen terminen nimellisvirta Ith	40 x In		

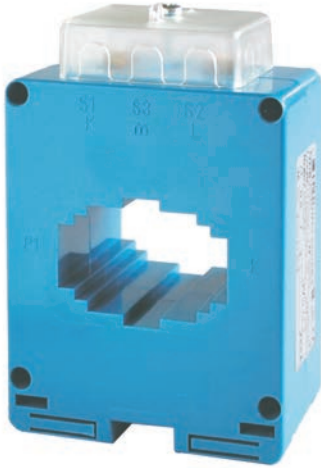
TOISIO 5 A

Muunto- suhde	Taakka VA			Pakk.	Snro	Tyyppi
	lk 0,5	lk 1	lk 3			
100/5		1,5	4	1	67 850 30	TAC040100X05
120/5		2	4	1	67 850 31	TAC040120X05
125/5						
150/5	1,5	3	5	1	67 850 32	TAC040150X05
200/5	2	4	6	1	67 850 33	TAC040200X05
250/5	3	6	9	1	67 850 34	TAC040250X05
300/5	5	8	12	1	67 850 35	TAC040300X05
400/5	10	15	20	1	67 850 36	TAC040400X05
500/5	12	20	25	1	67 850 37	TAC040500X05
600/5	15	20	25	1	67 850 38	TAC040600X05
750/5	15			1	67 854 68	TAC040750X05
800/5	15	25	30	1	67 850 39	TAC040800X05
1000/5	20	25	30	1	67 850 40	TAC0401K0X05

TOISIO 1 A

Muunto- suhde	Taakka VA			Pakk.	Snro	Tyyppi
	lk 0,5	lk 1	lk 3			
100/1		1,5	4	1	67 850 41	TAC040100X01
120/1		2	4	1	67 850 42	TAC040120X01
125/1						
150/1	1,5	3	5	1	67 850 43	TAC040150X01
200/1	2	4	6	1	67 850 44	TAC040200X01
250/1	3	6	9	1	67 850 45	TAC040250X01
300/1	5	8	12	1	67 850 46	TAC040300X01
400/1	10	15	20	1	67 850 47	TAC040400X01
500/1	12	20	25	1	67 850 48	TAC040500X01
600/1	15	20	25	1	67 850 49	TAC040600X01
750/1	18			1	67 854 69	TAC040750X01
800/1	18	25	30	1	67 850 50	TAC040800X01
1000/1	20	25	30	1	67 850 51	TAC0401K0X01

TAC051



Virtamuuntajat lk0,5

TEKNISET TIEDOT

Rungon materiaali	Thermoplast UL94-VO	Dynaaminen nimellisvirta (Idyn)	2.5 x Ith
Nimellistaajuus	50/60Hz	Turvakerroin	N ≤ 5
Nimelliseristysjännite	0.72 kV	Maks. tehohäviö	≤ 2 W
Testijännite	3 kV x1' 50Hz	Käyttölämpötila	-25°C ... +50°C
Eristysluokka	luokka E	Varastointilämpötila	-40°C ... +80°C
Tiiveysluokka	IP20	Standardit	IEC/EN 60044-1
Jatkuva ylivirta	1.2 x In	Hyväksynyt	VDE, BS, UT
Lyhytaikainen terminen nimellisvirta Ith	40 x In		

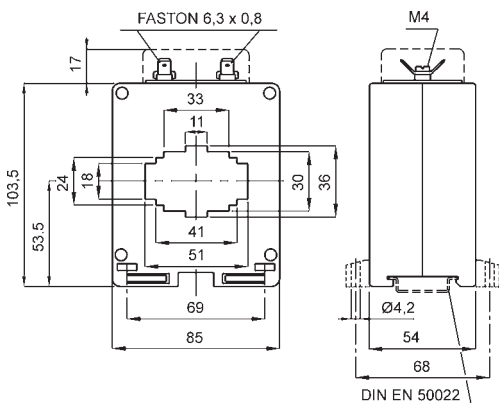
TOISIO 5 A

Muunto- suhde	Taakka VA			Pakk.	Snro	Tyyppi
	lk 0,5	lk 1	lk 3			
200/5	5	10		1	67 850 52	TAC051200X05
250/5	8	12		1	67 850 53	TAC051250X05
300/5	10	20		1	67 850 54	TAC051300X05
400/5	15	20		1	67 850 55	TAC051400X05
500/5	20	30		1	67 850 56	TAC051500X05
600/5	30	50		1	67 850 57	TAC051600X05
800/5	40	60		1	67 850 58	TAC051800X05
1000/5	50	80		1	67 850 59	TAC0511K0X05
1200/5	60	80		1	67 850 60	TAC0511K2X05
1500/5	80	100		1	67 850 61	TAC0511K5X05

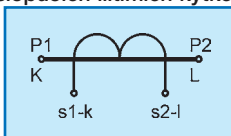
Lisätarvikkeet virtamuuntajille,
katso sivu 38.

TOISIO 1 A

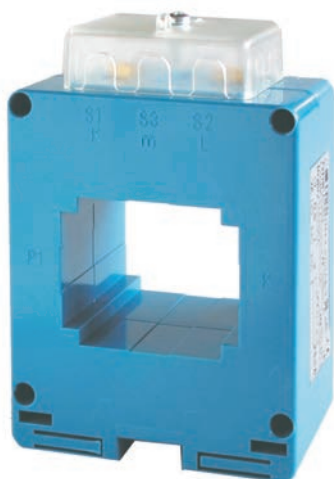
Muunto- suhde	Taakka VA			Pakk.	Snro	Tyyppi
	lk 0,5	lk 1	lk 3			
200/1	5	10		1	67 850 62	TAC051200X01
250/1	8	12		1	67 850 63	TAC051250X01
300/1	10	20		1	67 850 64	TAC051300X01
400/1	15	20		1	67 850 65	TAC051400X01
500/1	20	30		1	67 850 66	TAC051500X01
600/1	30	50		1	67 850 67	TAC051600X01
800/1	40	60		1	67 850 68	TAC051800X01
1000/1	50	80		1	67 850 69	TAC0511K0X01
1200/1	60	80		1	67 850 70	TAC0511K2X01
1500/1	80	100		1	67 850 71	TAC0511K5X01



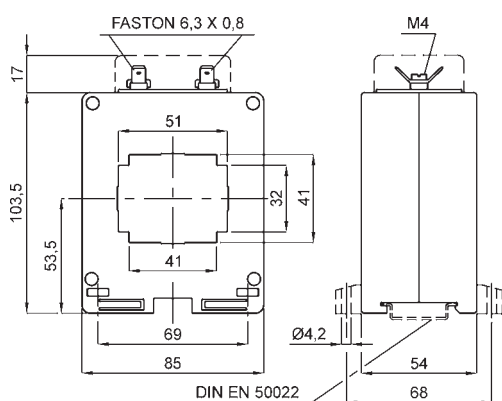
Virtamuuntajan ensiö- ja
toisiopuolen liitimien kytkentä.



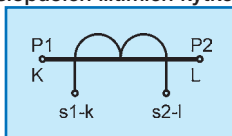
TAC053



Lisätarvikkeet virtamuuntajille,
katso sivu 38.



Virtamuuntajan ensiö- ja
toisiopuolen liitimien kytkentä.



Virtamuuntajat Ik0,5

TEKNISEET TIEDOT

Rungon materiaali	Thermoplast UL94-VO	Dynaaminen nimellis- virta (Idyn)	2.5 x Ith
Nimellistaajuus	50/60Hz	Turvakerroin	N ≤ 5
Nimelliseristysjännite	0.72 kV	Maks. tehohäviö	≤ 2 W
Testijännite	3 kV x1' 50Hz	Käyttölämpötila	-25°C ... +50°C
Eristysluokka	luokka E	Varastointilämpötila	-40°C ... +80°C
Tiiveysluokka	IP20	Standardit	IEC/EN 60044-1
Jatkuva ylivirta	1.2 x In	Hyväksynyt	VDE, BS, UT
Lyhytaikainen terminen nimellisvirta Ith	40 x In		

TOISIO 5 A

Muunto- suhde	Taakka VA			Pakk.	Snro	Tyyppi
	Ik 0,5	Ik 1	Ik 3			
200/5	2	4		1	67 850 72	TAC053200X05
250/5	4	8		1	67 850 73	TAC053250X05
300/5	5	10		1	67 850 74	TAC053300X05
400/5	6	12		1	67 850 75	TAC053400X05
500/5	10	20		1	67 850 76	TAC053500X05
600/5	15	25		1	67 850 77	TAC053600X05
750/5	20			1	67 855 08	TAC053750X05
800/5	20	30		1	67 850 78	TAC053800X05
1000/5	30	40		1	67 850 79	TAC0531K0X05
1200/5	30	40		1	67 850 80	TAC0531K2X05
1500/5	30	40		1	67 850 81	TAC0531K5X05
2000/5	30	40		1	67 850 82	TAC0532K0X05

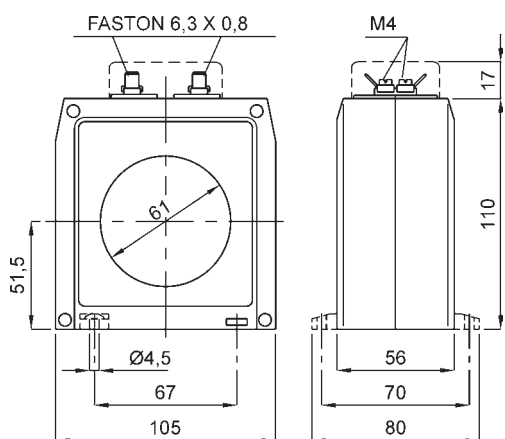
TOISIO 1 A

Muunto- suhde	Taakka VA			Pakk.	Snro	Tyyppi
	Ik 0,5	Ik 1	Ik 3			
200/1	2	4		1	67 850 83	TAC053200X01
250/1	4	8		1	67 850 84	TAC053250X01
300/1	5	10		1	67 850 85	TAC053300X01
400/1	6	12		1	67 850 86	TAC053400X01
500/1	10	20		1	67 850 87	TAC053500X01
600/1	15	25		1	67 850 88	TAC053600X01
750/1						
800/1	20	30		1	67 850 89	TAC053800X01
1000/1	30	40		1	67 850 90	TAC0531K0X01
1200/1	30	40		1	67 850 91	TAC0531K2X01
1500/1	30	40		1	67 850 92	TAC0531K5X01
2000/1	30	40		1	67 850 93	TAC0532K0X01

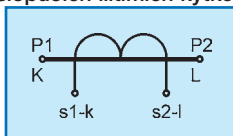
TAT060



Lisätarvikkeet virtamuuntajille,
katso sivu 38.



Virtamuuntajan ensiö- ja
toisiopuolen liitimien kytkentä.



Virtamuuntajat Ik0,5

TEKNISEET TIEDOT

Rungon materiaali	Thermoplast UL94-VO	Dynaaminen nimellis- virta (Idyn)	2.5 x Ith
Nimellistaajuus	50/60Hz	Turvakerroin	N ≤ 5
Nimelliseristysjännite	0.72 kV	Maks. tehohäviö	≤ 2 W
Testijännite	3 kV x1' 50Hz	Käyttölämpötila	-25°C ... +50°C
Eristysluokka	luokka E	Varastointilämpötila	-40°C ... +80°C
Tiiveysluokka	IP20	Standardit	IEC/EN 60044-1
Jatkuva ylivirta	1.2 x In	Hyväksynnät	VDE, BS, UT
Lyhytaikainen terminen nimellisvirta Ith	40 x In		

TOISIO 5 A

Muunto- suhde	Taakka VA			Pakk.	Snro	Tyyppi
	Ik 0,5	Ik 1	Ik 3			
250/5	4			1	67 851 44	TAT060250X05
300/5	5			1	67 851 45	TAT060300X05
400/5	6			1	67 851 46	TAT060400X05
500/5	8			1	67 851 47	TAT060500X05
600/5	10			1	67 851 48	TAT060600X05
750/5						
800/5	15			1	67 851 49	TAT060800X05
1000/5	20			1	67 851 50	TAT0601K0X05
1200/5	25			1	67 851 51	TAT0601K2X05
1500/5	30			1	67 851 52	TAT0601K5X05

TOISIO 1 A

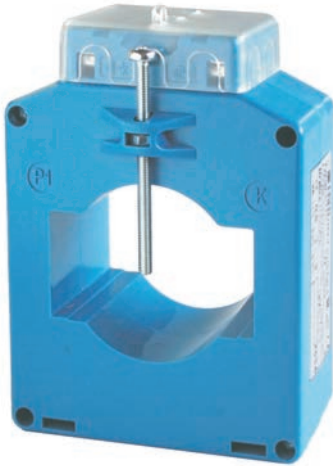
Muunto- suhde	Taakka VA			Pakk.	Snro	Tyyppi
	Ik 0,5	Ik 1	Ik 3			
250/1	4			1	67 851 53	TAT060250X05
300/1	5			1	67 851 54	TAT060300X05
400/1	6			1	67 851 55	TAT060400X05
500/1	8			1	67 851 56	TAT060500X05
600/1	10			1	67 851 57	TAT060600X05
750/1						
800/1	15			1	67 851 58	TAT060800X05
1000/1	20			1	67 851 59	TAT0601K0X05
1200/1	25			1	67 851 60	TAT0601K2X05
1500/1	30			1	67 851 61	TAT0601K5X05

TAT061

Virtamuuntajat lk0,5

TEKNISET TIEDOT

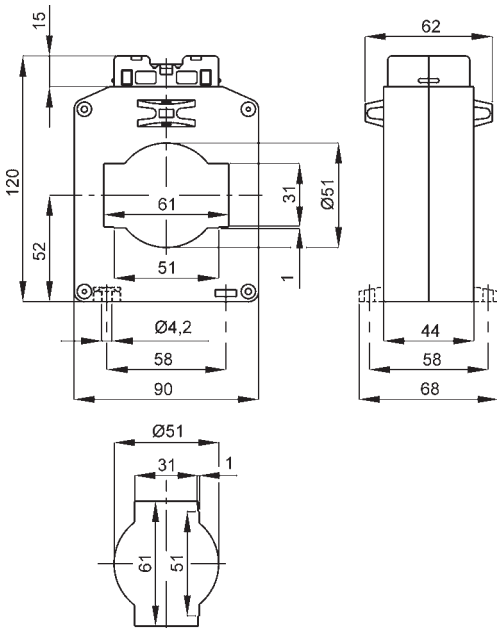
Rungon materiaali	Thermoplast UL94-VO	Dynaaminen nimellisvirta (Idyn)	2.5 x Ith
Nimellistaajuus	50/60Hz	Turvakerroin	N ≤ 5
Nimelliseristysjännite	0.72 kV	Maks. tehoviivo	≤ 2 W
Testijännite	3 kV x1' 50Hz	Käyttölämpötila	-25°C ... +50°C
Eristysluokka	luokka E	Varastointilämpötila	-40°C ... +80°C
Tiiveysluokka	IP20	Standardit	IEC/EN 60044-1
Jatkuva ylivirta	1.2 x In	Hyväksynyt	VDE, BS, UT
Lyhytaikainen terminen nimellisvirta Ith	40 x In		



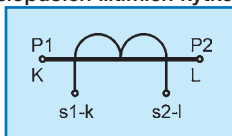
TOISIO 5 A

Muunto- suhde	Taakka VA			Pakk.	Snro	Tyyppi
	lk 0,5	lk 1	lk 3			
250/5		3	5	1	67 850 94	TAT061250X05
300/5		4	6	1	67 850 95	TAT061300X05
400/5	2	6	10	1	67 850 96	TAT061400X05
500/5	4	10	12	1	67 850 97	TAT061500X05
600/5	6	15	18	1	67 850 98	TAT061600X05
750/5	6			1	67 854 70	TAT061750X05
800/5	8	15	20	1	67 850 99	TAT061800X05
1000/5	10	20	30	1	67 851 00	TAT0611K0X05
1200/5	12	25	30	1	67 851 01	TAT0611K2X05
1250/5	12				67 855 09	TAT0611K25X05
1500/5	20	30	40	1	67 851 02	TAT0611K5X05
1600/5	20				67 854 91	TAT0611K6X05
2000/5	25	40	50	1	67 851 10	TAT0612K0X05

Lisätarvikkeet virtamuuntajille,
katso sivu 38.



Virtamuuntajan ensiö- ja toisiopuolen liitinten kytkentä.



TOISIO 1 A

Muunto- suhde	Taakka VA			Pakk.	Snro	Tyyppi
	lk 0,5	lk 1	lk 3			
250/1		3	5	1	67 851 11	TAT061250X01
300/1		4	6	1	67 851 12	TAT061300X01
400/1	2	6	10	1	67 851 13	TAT061400X01
500/1	4	10	12	1	67 851 14	TAT061500X01
600/1	6	15	18	1	67 851 15	TAT061600X01
750/1	6			1	67 854 71	TAT061750X01
800/1	8	15	20	1	67 851 16	TAT061800X01
1000/1	10	20	30	1	67 851 17	TAT0611K0X01
1200/1	12	25	30	1	67 851 18	TAT0611K2X01
1250/1						
1500/1	20	30	40	1	67 851 19	TAT0611K5X01
1600/1	20				67 854 92	TAT0611K6X01
2000/1	25	40	50	1	67 851 43	TAT0612K0X01

TAT063



Virtamuuntajat Ik0,5

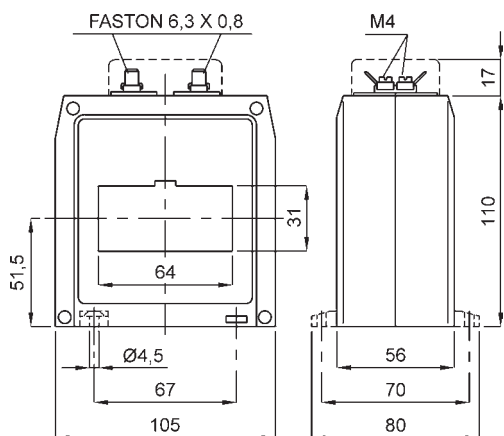
TEKNISEET TIEDOT

Rungon materiaali	Thermoplast UL94-VO	Dynaaminen nimellisivirta (Idyn)	2.5 x Ith
Nimellistaajuus	50/60Hz	Turvakerroin	N ≤ 5
Nimelliseristysjännite	0.72 kV	Maks. tehohäviö	≤ 2 W
Testijännite	3 kV x1' 50Hz	Käyttölämpötila	-25°C ... +50°C
Eristysluokka	luokka E	Varastointilämpötila	-40°C ... +80°C
Tiiveysluokka	IP20	Standardit	IEC/EN 60044-1
Jatkuva ylivirta	1.2 x In	Hyväksynyt	VDE, BS, UT
Lyhytaikainen terminen nimellisivirta Ith	40 x In		

TOISIO 5 A

Muunto-suhde	Taakka VA			Pakk.	Snro	Tyyppi
	Ik 0,5	Ik 1	Ik 3			
400/5	4	8		1	67 851 62	TAT063400X05
500/5	5	10		1	67 851 63	TAT063500X05
600/5	8	15		1	67 851 64	TAT063600X05
800/5	10	20		1	67 851 65	TAT063800X05
1000/5	15	30		1	67 851 66	TAT0631K0X05
1200/5	20	40		1	67 851 67	TAT0631K2X05
1500/5	20	40		1	67 851 68	TAT0631K5X05
2000/5	20	40		1	67 851 69	TAT0632K0X05

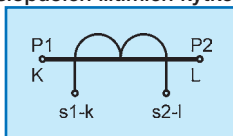
Lisätarvikkeet virtamuuntajille, katso sivu 38.



TOISIO 1 A

Muunto-suhde	Taakka VA			Pakk.	Snro	Tyyppi
	Ik 0,5	Ik 1	Ik 3			
400/1	4	8		1	67 851 70	TAT063400X01
500/1	5	10		1	67 851 71	TAT063500X01
600/1	8	15		1	67 851 72	TAT063600X01
800/1	10	20		1	67 851 73	TAT063800X01
1000/1	15	30		1	67 851 74	TAT0631K0X01
1200/1	20	40		1	67 851 75	TAT0631K2X01
1500/1	20	40		1	67 851 76	TAT0631K5X01
2000/1	20	40		1	67 851 77	TAT0632K0X01

Virtamuuntajan ensiö- ja toisiopuolen liittimien kytkentä.



TAT080



Virtamuuntajat Ik0,5

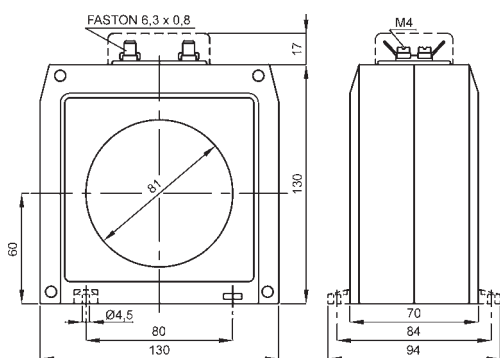
TEKNISET TIEDOT

Rungon materiaali	Thermoplast UL94-VO	Dynaaminen nimellisvirta (Idyn)	2.5 x Ith
Nimellistaajuus	50/60Hz	Turvakerroin	N ≤ 5
Nimelliseristysjännite	0.72 kV	Maks. tehohäviö	≤ 2 W
Testijännite	3 kV x1' 50Hz	Käyttölämpötila	-25°C ... +50°C
Eristysluokka	luokka E	Varastointilämpötila	-40°C ... +80°C
Tiiveysluokka	IP20	Standardit	IEC/EN 60044-1
Jatkuva ylivirta	1.2 x In	Hyväksynyt	VDE, BS, UT
Lyhytaikainen terminen nimellisvirta Ith	40 x In		

TOISIO 5 A

Muunto- suhde	Taakka VA			Pakk.	Snro	Tyyppi
	Ik 0,5	Ik 1	Ik 3			
400/5	4	8		1	67 851 96	TAT080400X05
500/5	6	12		1	67 851 97	TAT080500X05
600/5	10	20		1	67 851 98	TAT080600X05
800/5	15	30		1	67 851 99	TAT080800X05
1000/5	20	40		1	67 852 00	TAT0801K0X05
1200/5	30	60		1	67 852 01	TAT0801K2X05
1500/5	40	80		1	67 852 02	TAT0801K5X05
2000/5	50	100		1	67 852 03	TAT0802K0X05
2500/5	60	120		1	67 852 04	TAT0802K5X05

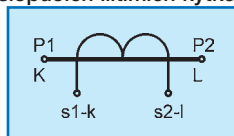
Lisätarvikkeet virtamuuntajille,
katso sivu 38.



TOISIO 1 A

Muunto- suhde	Taakka VA			Pakk.	Snro	Tyyppi
	Ik 0,5	Ik 1	Ik 3			
400/1	4	8		1	67 852 05	TAT080400X01
500/1	6	12		1	67 852 06	TAT080500X01
600/1	10	20		1	67 852 07	TAT080600X01
800/1	15	30		1	67 852 08	TAT080800X01
1000/1	20	40		1	67 852 09	TAT0801K0X01
1200/1	30	60		1	67 852 10	TAT0801K2X01
1500/1	40	80		1	67 852 11	TAT0801K5X01
2000/1	50	100		1	67 852 12	TAT0802K0X01
2500/1	60	120		1	67 852 13	TAT0802K5X01

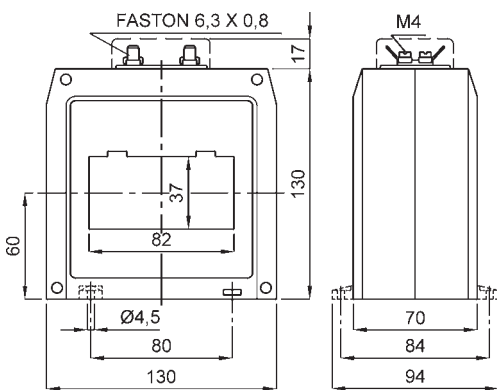
Virtamuuntajan ensiö- ja
toisiopuolen liitinten kytkentä.



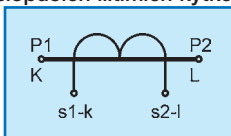
TAT081



Lisätarvikkeet virtamuuntajille,
katso sivu 38.



Virtamuuntajan ensiö- ja
toisiopuolen liitimien kytkentä.



Virtamuuntajat Ik0,5

TEKNISET TIEDOT

Rungon materiaali	Thermoplast UL94-VO	Dynaaminen nimellisvirta (Idyn)	2.5 x Ith
Nimellistaajuus	50/60Hz	Turvakerroin	N ≤ 5
Nimelliseristysjännite	0.72 kV	Maks. tehohäviö	≤ 2 W
Testijännite	3 kV x1' 50Hz	Käyttölämpötila	-25°C ... +50°C
Eristysluokka	luokka E	Varastointilämpötila	-40°C ... +80°C
Tiiveysluokka	IP20	Standardit	IEC/EN 60044-1
Jatkuva ylivirta	1.2 x In	Hyväksynät	VDE, BS, UT
Lyhytaikainen terminen nimellisvirta Ith	40 x In		

TOISIO 5 A

Muunto- suhde	Taakka VA			Pakk.	Snro	Tyyppi
	Ik 0,5	Ik 1	Ik 3			
400/5	5	10		1	67 851 78	TAT081400X05
500/5	5	10		1	67 851 79	TAT081500X05
600/5	8	15		1	67 851 80	TAT081600X05
750/5	10			1	67 855 10	TAT081750X05
800/5	10	20		1	67 851 81	TAT081800X05
1000/5	15	30		1	67 851 82	TAT0811K0X05
1200/5	20	40		1	67 851 83	TAT0811K2X05
1250/5	20				67 855 11	TAT0811K25X05
1500/5	20	40		1	67 851 84	TAT0811K5X05
1600/5	20			1	67 854 94	TAT0811K6X05
2000/5	30	50		1	67 851 94	TAT0812K0X05
2500/5	40	60		1	67 851 95	TAT0812K5X05

TOISIO 1 A

Muunto- suhde	Taakka VA			Pakk.	Snro	Tyyppi
	Ik 0,5	Ik 1	Ik 3			
400/1	5	10		1	67 851 87	TAT081400X01
500/1	5	10		1	67 851 88	TAT081500X01
600/1	8	15		1	67 851 89	TAT081600X01
800/1	10	20		1	67 851 90	TAT081800X01
1000/1	15	30		1	67 851 91	TAT0811K0X01
1200/1	20	40		1	67 851 92	TAT0811K2X01
1500/1	20	40		1	67 851 93	TAT0811K5X01
1600/1	20			1	67 854 94	TAT0811K6X01
2000/1	30	50		1	67 851 94	TAT0812K0X01
2500/1	40	60		1	67 851 95	TAT0812K5X01

TAT082



Virtamuuntajat lk0,5

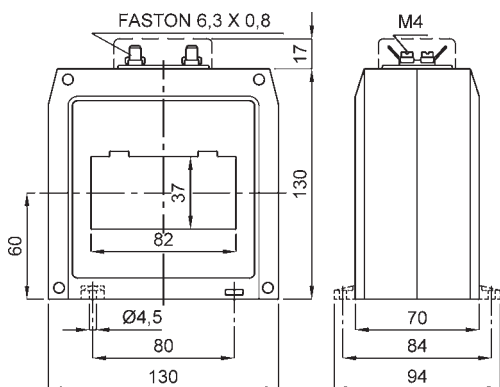
TEKNISET TIEDOT

Rungon materiaali	Thermoplast UL94-VO	Dynaaminen nimellisvirta (Idyn)	2.5 x Ith
Nimellistaajuus	50/60Hz	Turvakerroin	N ≤ 5
Nimelliseristysjännite	0.72 kV	Maks. tehohäviö	≤ 2 W
Testijännite	3 kV x1' 50Hz	Käyttölämpötila	-25°C ... +50°C
Eristysluokka	luokka E	Varastointilämpötila	-40°C ... +80°C
Tiiveysluokka	IP20	Standardit	IEC/EN 60044-1
Jatkuva ylivirta	1.2 x In	Hyväksynyt	VDE, BS, UT
Lyhytaikainen terminen nimellisvirta Ith	40 x In		

TOISIO 5 A

Muunto- suhde	Taakka VA			Pakk.	Snro	Tyyppi
	lk 0,5	lk 1	lk 3			
400/5	6	15		1	67 852 14	TAT082400X05
500/5	10	20		1	67 852 15	TAT082400X05
600/5	15	30		1	67 852 16	TAT082600X05
800/5	20	40		1	67 852 17	TAT082800X05
1000/5	20	40		1	67 852 18	TAT0821K0X05
1200/5	25	50		1	67 852 19	TAT0821K2X05
1500/5	40	80		1	67 852 20	TAT0821K5X05
2000/5	50	100		1	67 852 21	TAT0822K0X05
2500/5	80	120		1	67 852 22	TAT0822K5X05

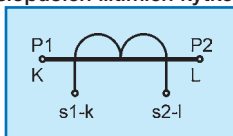
Lisätarvikkeet virtamuuntajille,
katso sivu 38.



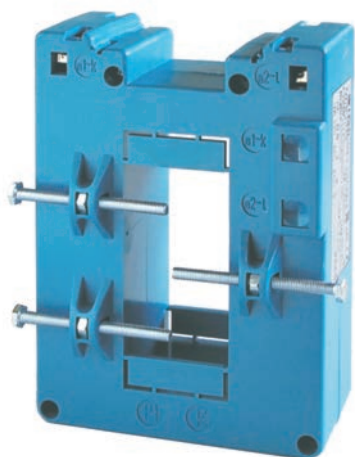
TOISIO 1 A

Muunto- suhde	Taakka VA			Pakk.	Snro	Tyyppi
	lk 0,5	lk 1	lk 3			
400/1	6	15		1	67 852 23	TAT082400X01
500/1	10	20		1	67 852 24	TAT082400X01
600/1	15	30		1	67 852 25	TAT082600X01
800/1	20	40		1	67 852 26	TAT082800X01
1000/1	20	40		1	67 852 27	TAT0821K0X01
1200/1	25	50		1	67 852 28	TAT0821K2X01
1500/1	40	80		1	67 852 29	TAT0821K5X01
2000/1	50	100		1	67 852 30	TAT0822K0X01
2500/1	80	120		1	67 852 31	TAT0822K5X01

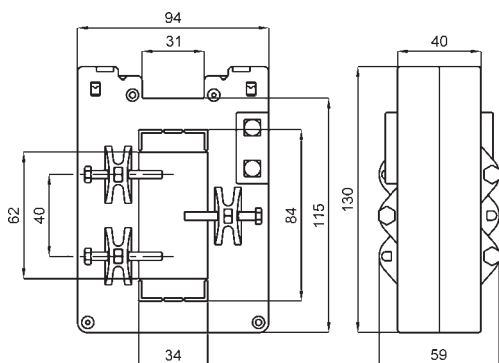
Virtamuuntajan ensiö- ja
toisiopuolen liitinten kytkentä.



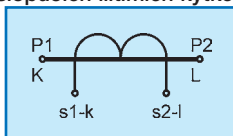
TAT084



Lisätarvikkeet virtamuuntajille,
katso sivu 38.



Virtamuuntajan ensiö- ja
toisiopuolen liitimien kytkentä.



Virtamuuntajat lk0,5

TEKNISEET TIEDOT

Rungon materiaali	Thermoplast UL94-VO	Dynaaminen nimellis- virta (Idyn)	2.5 x Ith
Nimellistaajuus	50/60Hz	Turvakerroin	N ≤ 5
Nimelliseristysjännite	0.72 kV	Maks. tehohäviö	≤ 2 W
Testijännite	3 kV x1' 50Hz	Käyttölämpötila	-25°C ... +50°C
Eristysluokka	luokka E	Varastointilämpötila	-40°C ... +80°C
Tiiveysluokka	IP20	Standardit	IEC/EN 60044-1
Jatkuva ylivirta	1.2 x In	Hyväksynyt	VDE, BS, UT
Lyhytaikainen terminen nimellisvirta Ith	40 x In		

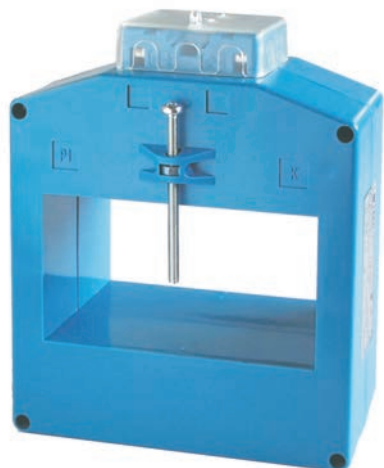
TOISIO 5 A

Muunto- suhde	Taakka VA			Pakk.	Snro	Tyyppi
	lk 0,5	lk 1	lk 3			
200/5	2	4		1	67 852 32	TAT084200X05
250/5	3	6		1	67 852 33	TAT084250X05
300/5	4	8		1	67 852 34	TAT084300X05
400/5	5	10		1	67 852 35	TAT084400X05
500/5	6	15		1	67 852 36	TAT084500X05
600/5	8	20		1	67 852 37	TAT084600X05
800/5	10	20		1	67 852 38	TAT084800X05
1000/5	15	25		1	67 852 39	TAT0841K0X05
1200/5	20	40		1	67 852 40	TAT0841K2X05
1500/5	25	50		1	67 852 41	TAT0841K5X05
2000/5	30	60		1	67 852 42	TAT0842K0X05
2500/5	40	80		1	67 852 43	TAT0842K5X05

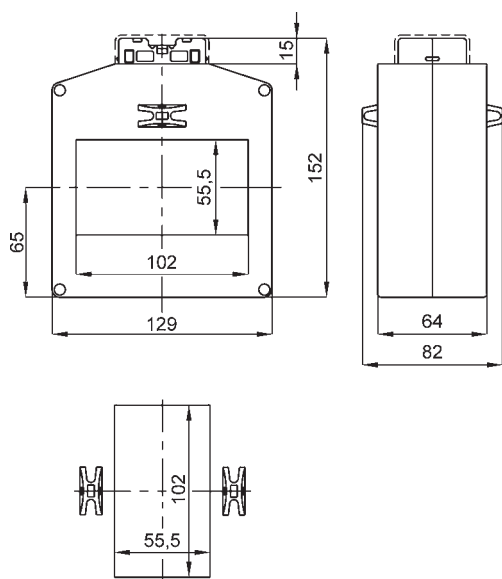
TOISIO 1 A

Muunto- suhde	Taakka VA			Pakk.	Snro	Tyyppi
	lk 0,5	lk 1	lk 3			
200/1	2	4		1	67 852 44	TAT084200X01
250/1	3	6		1	67 852 45	TAT084250X01
300/1	4	8		1	67 852 46	TAT084300X01
400/1	5	10		1	67 852 47	TAT084400X01
500/1	6	15		1	67 852 48	TAT084500X01
600/1	8	20		1	67 852 49	TAT084600X01
800/1	10	20		1	67 852 50	TAT084800X01
1000/1	15	25		1	67 852 51	TAT0841K0X01
1200/1	20	40		1	67 852 52	TAT0841K2X01
1500/1	25	50		1	67 852 53	TAT0841K5X01
2000/1	30	60		1	67 852 54	TAT0842K0X01
2500/1	40	80		1	67 852 55	TAT0842K5X01

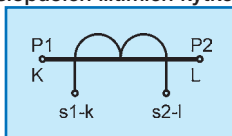
TAT101



Lisätarvikkeet virtamuuntajille,
katso sivu 38.



Virtamuuntajan ensiö- ja toisiopuolen liitinten kytkentä.



Virtamuuntajat lk0,5

TEKNISET TIEDOT

Rungon materiaali	Thermoplast UL94-VO	Dynaaminen nimellisvirta (Idyn)	2.5 x Ith
Nimellistaajuus	50/60Hz	Turvakerroin	N ≤ 5
Nimelliseristysjännite	0.72 kV	Maks. tehohäviö	≤ 2 W
Testijännite	3 kV x1' 50Hz	Käyttölämpötila	-25°C ... +50°C
Eristysluokka	luokka E	Varastointilämpötila	-40°C ... +80°C
Tiiveysluokka	IP20	Standardit	IEC/EN 60044-1
Jatkuva ylivirta	1.2 x In	Hyväksynyt	VDE, BS, UT
Lyhytaikainen terminen nimellisvirta Ith	40 x In		

TOISIO 5 A

Muunto- suhde	Taakka VA			Pakk.	Snro	Tyyppi
	lk 0,5	lk 1	lk 3			
400/5	3	5		1	67 852 56	TAT101400X05
500/5	5	8		1	67 852 57	TAT101500X05
600/5	8	12		1	67 852 58	TAT101600X05
800/5	10	18		1	67 852 59	TAT101800X05
1000/5	15	25		1	67 852 60	TAT1011K0X05
1200/5	20	30		1	67 852 61	TAT1011K2X05
1250/5	20			1	67 855 12	TAT1011K25X05
1500/5	30	40		1	67 852 62	TAT1011K5X05
1600/5	30			1	67 854 95	TAT1011K6X05
2000/5	30	40		1	67 852 63	TAT1012K0X05
2500/5	35	40		1	67 852 64	TAT1012K5X05
3000/5	35	40		1	67 852 65	TAT1013K0X05
4000/5	35	40		1	67 852 66	TAT1014K0X05

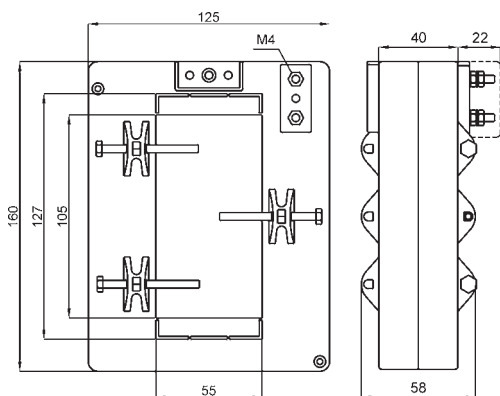
TOISIO 1 A

Muunto- suhde	Taakka VA			Pakk.	Snro	Tyyppi
	lk 0,5	lk 1	lk 3			
400/1	3	5		1	67 852 67	TAT101400X01
500/1	5	8		1	67 852 68	TAT101500X01
600/1	8	12		1	67 852 69	TAT101600X01
800/1	10	18		1	67 852 70	TAT101800X01
1000/1	15	25		1	67 852 71	TAT1011K0X01
1200/1	20	30		1	67 852 72	TAT1011K2X01
1500/1	30	40		1	67 852 73	TAT1011K5X01
2000/1	30	40		1	67 852 74	TAT1012K0X01
2500/1	35	40		1	67 852 75	TAT1012K5X01
3000/1	35	40		1	67 852 76	TAT1013K0X01
4000/1	35	40		1	67 852 77	TAT1014K0X01

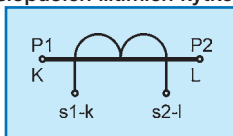
TAT125



Lisätarvikkeet virtamuuntajille,
katso sivu 38.



Virtamuuntajan ensiö- ja
toisiopuolen liitimien kytkentä.



Virtamuuntajat lk0,5

TEKNISET TIEDOT

Rungon materiaali	Thermoplast UL94-VO	Dynaaminen nimellis- virta (Idyn)	2.5 x Ith
Nimellistaajuus	50/60Hz	Turvakerroin	N ≤ 5
Nimelliseristysjännite	0.72 kV	Maks. tehohäviö	≤ 2 W
Testijännite	3 kV x1' 50Hz	Käyttölämpötila	-25°C ... +50°C
Eristysluokka	luokka E	Varastointilämpötila	-40°C ... +80°C
Tiiveysluokka	IP20	Standardit	IEC/EN 60044-1
Jatkuva ylivirta	1.2 x In	Hyväksynyt	VDE, BS, UT
Lyhytaikainen terminen nimellisvirta Ith	40 x In		

TOISIO 5 A

Muunto- suhde	Taakka VA			Pakk.	Snro	Tyyppi
	lk 0,5	lk 1	lk 3			
400/5	2	7		1	67 852 78	TAT125400X05
500/5	4	10		1	67 852 79	TAT125500X05
600/5	6	12		1	67 852 80	TAT125600X05
800/5	12	16		1	67 852 81	TAT125800X05
1000/5	15	22		1	67 852 82	TAT1251K0X05
1200/5	15	30		1	67 852 83	TAT1251K2X05
1500/5	22	35		1	67 852 84	TAT1251K5X05
2000/5	27	40		1	67 852 85	TAT1252K0X05
2500/5	30	50		1	67 852 86	TAT1252K5X05
3000/5	35	50		1	67 852 87	TAT1253K0X05
4000/5	35	50		1	67 852 88	TAT1254K0X05

TOISIO 1 A

Muunto- suhde	Taakka VA			Pakk.	Snro	Tyyppi
	lk 0,5	lk 1	lk 3			
400/1	2	7		1	67 852 89	TAT125400X01
500/1	4	10		1	67 852 90	TAT125500X01
600/1	6	12		1	67 852 91	TAT125600X01
800/1	12	16		1	67 852 92	TAT125800X01
1000/1	15	22		1	67 852 93	TAT1251K0X01
1200/1	15	30		1	67 852 94	TAT1251K2X01
1500/1	22	35		1	67 852 95	TAT1251K5X01
2000/1	27	40		1	67 852 96	TAT1252K0X01
2500/1	30	50		1	67 852 97	TAT1252K5X01
3000/1	35	50		1	67 852 98	TAT1253K0X01
4000/1	35	50		1	67 852 99	TAT1254K0X01

AVATTAVAT VIRTAMUUNTAJAT Ik0,5

	TAA031	TAA081	TAA121	TAA161	
Kaapeli					Kaapeli
Kisko	21x32 mm	50x81 mm	80,5x121 mm	80,5x161 mm	Kisko
Leveys	90 mm	116 mm	145 mm	186 mm	Leveys
Ik	0,5	0,5	0,5	0,5	Ik
100/5	67 853 00				100/5
125/5					125/5
150/5	67 853 01				150/5
200/5	67 855 13				200/5
250/5	67 853 02	67 853 08			250/5
300/5	67 855 14	67 855 15			300/5
400/5	67 853 03	67 853 09			400/5
500/5		67 853 10			500/5
600/5		67 853 11			600/5
750/5					750/5
800/5		67 853 12	67 853 20		800/5
1000/5		67 853 13	67 853 21	67 853 28	1000/5
1200/5			67 853 22		1200/5
1250/5					1250/5
1500/5			67 853 23	67 853 29	1500/5
1600/5					1600/5
2000/5				67 853 30	2000/5
2500/5				67 853 31	2500/5
3000/5				67 853 32	3000/5
4000/5				67 853 33	4000/5
5000/5				67 853 34	5000/5

TAA031



Avattavat virtamuuntajat lk0,5

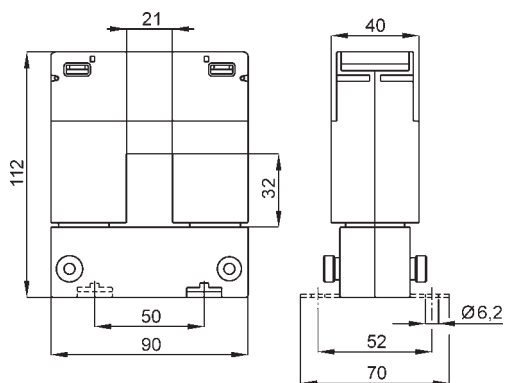
TEKNISET TIEDOT

Rungon materiaali	Thermoplast UL94-VO	Dynaaminen nimellisvirta (Idyn)	2.5 x Ith
Nimellistaajuus	50/60Hz	Turvakerroin	N ≤ 5
Nimelliseristysjännite	0.72 kV	Maks. tehohäviö	≤ 2 W
Testijännite	3 kV x1' 50Hz	Käyttölämpötila	-25°C ... +50°C
Eristysluokka	luokka E	Varastointilämpötila	-40°C ... +80°C
Tiiveysluokka	IP20	Standardit	IEC/EN 60044-1
Jatkuva ylivirta	1.2 x In	Hyväksynät	VDE, BS, UT
Lyhytaikainen terminen nimellisvirta Ith	40 x In		

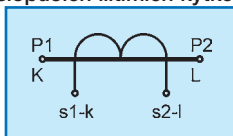
TOISIO 5 A

Muunto- suhde	Taakka VA			Pakk.	Snro	Tyyppi
	lk 0,5	lk 1	lk 3			
100/5			1,5	1	67 853 00	TAA031100X05
150/5			1,5	1	67 853 01	TAA031150X05
200/5	1			1	67 855 13	TAA031200X05
250/5	1	2,5	4	1	67 853 02	TAA031250X05
300/5	1			1	67 855 14	TAA031300X05
400/5	2,5	3,75	6	1	67 853 03	TAA031400X05

Lisätarvikkeet virtamuuntajille,
katso sivu 38.



Virtamuuntajan ensiö- ja toisiopuolen liitinten kytkentä.

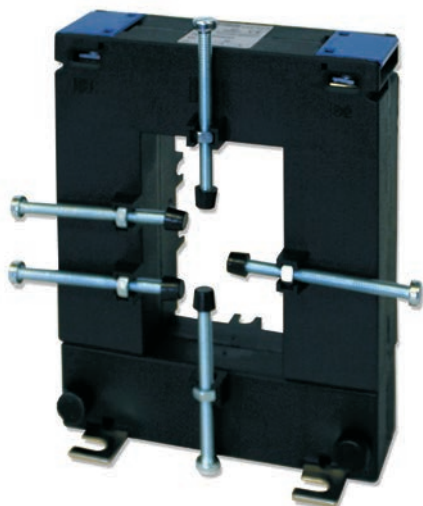


TAA081

Avattavat virtamuuntajat Ik0,5

TEKNISET TIEDOT

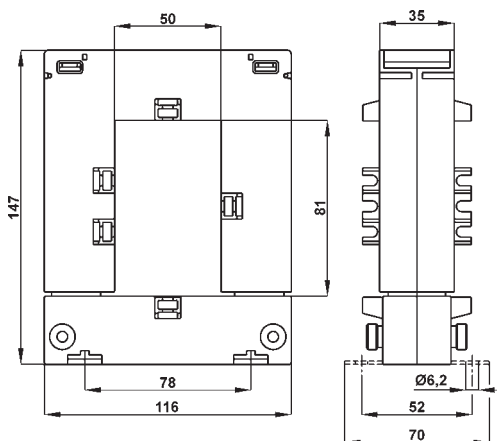
Rungon materiaali	Thermoplast UL94-VO	Dynaaminen nimellisvirta (Idyn)	2.5 x Ith
Nimellistaajuus	50/60Hz	Turvakerroin	N ≤ 5
Nimelliseristysjännite	0.72 kV	Maks. tehohäviö	≤ 2 W
Testijännite	3 kV x1' 50Hz	Käyttölämpötila	-25°C ... +50°C
Eristysluokka	luokka E	Varastointilämpötila	-40°C ... +80°C
Tiiveysluokka	IP20	Standardit	IEC/EN 60044-1
Jatkuva ylivirta	1.2 x In	Hyväksynät	VDE, BS, UT
Lyhytaikainen terminen nimellisvirta Ith	40 x In		



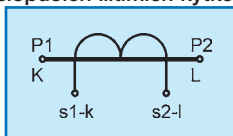
TOISIO 5 A

Muunto- suhde	Taakka VA			Pakk.	Snro	Tyyppi
	Ik 0,5	Ik 1	Ik 3			
250/5	1	2		1	67 853 08	TAA081250X05
300/5	1			1	67 855 15	TAA081300X05
400/5	1,5	3		1	67 853 09	TAA081400X05
500/5	2,5	5		1	67 853 10	TAA081500X05
600/5	2,5	5		1	67 853 11	TAA081600X05
800/5	4	5		1	67 853 12	TAA081800X05
1000/5	5	10		1	67 853 13	TAA0811K0X05

Lisätarvikkeet virtamuuntajille,
katso sivu 38.



Virtamuuntajan ensiö- ja
toisiopuolen liitinten kytkentä.



TAA121



Avattavat virtamuuntajat Ik0,5

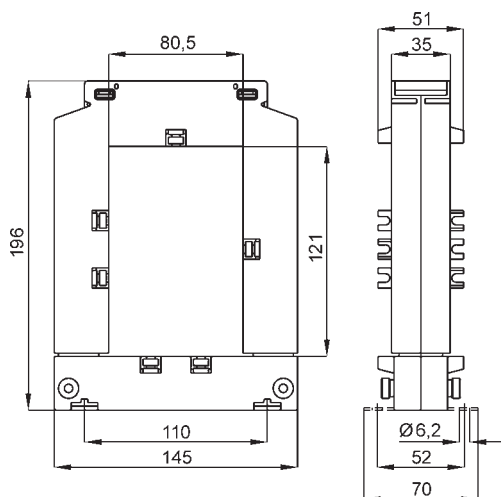
TEKNISEET TIEDOT

Rungon materiaali	Thermoplast UL94-VO	Dynaaminen nimellisvirta (Idyn)	2.5 x Ith
Nimellistaajuus	50/60Hz	Turvakerroin	N ≤ 5
Nimelliseristysjännite	0.72 kV	Maks. tehohäviö	≤ 2 W
Testijännite	3 kV x1' 50Hz	Käyttölämpötila	-25°C ... +50°C
Eristysluokka	luokka E	Varastointilämpötila	-40°C ... +80°C
Tiiveysluokka	IP20	Standardit	IEC/EN 60044-1
Jatkuva ylivirta	1.2 x In	Hyväksynyt	VDE, BS, UT
Lyhytaikainen terminen nimellisvirta Ith	40 x In		

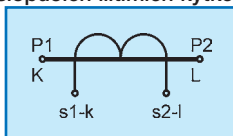
TOISIO 5 A

Muunto-suhde	Taakka VA			Pakk.	Snro	Tyyppi
	Ik 0,5	Ik 1	Ik 3			
800/5	3	6		1	67 853 20	TAA121800X05
1000/5	4	8		1	67 853 21	TAA1211K0X05
1200/5	5	10		1	67 853 22	TAA1211K2X05
1500/5	7,5	10		1	67 853 23	TAA1211K5X05

Lisätarvikkeet virtamuuntajille, katso sivu 38.



Virtamuuntajan ensiö- ja toisiopuolen liitinten kytkentä.



TAA161



Avattavat virtamuuntajat Ik0,5

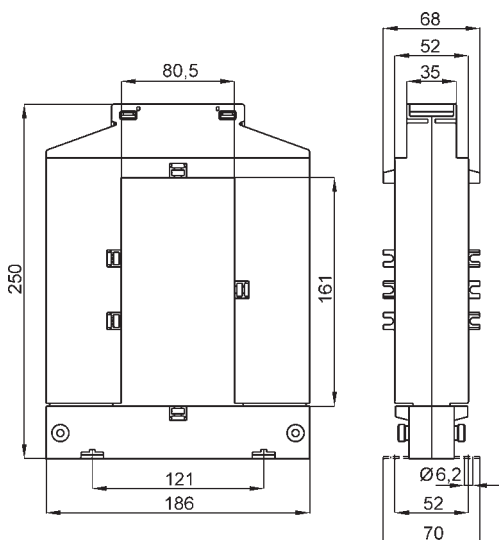
TEKNISET TIEDOT

Rungon materiaali	Thermoplast UL94-VO	Dynaaminen nimellisvirta (Idyn)	2.5 x Ith
Nimellistaajuus	50/60Hz	Turvakerroin	N ≤ 5
Nimelliseristysjännite	0.72 kV	Maks. tehohäviö	≤ 2 W
Testijännite	3 kV x1' 50Hz	Käyttölämpötila	-25°C ... +50°C
Eristysluokka	luokka E	Varastointilämpötila	-40°C ... +80°C
Tiiveysluokka	IP20	Standardit	IEC/EN 60044-1
Jatkuva ylivirta	1.2 x In	Hyväksynät	VDE, BS, UT
Lyhytaikainen terminen nimellisvirta Ith	40 x In		

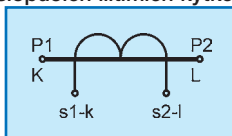
TOISIO 5 A

Muunto- suhde	Taakka VA			Pakk.	Snro	Tyyppi
	Ik 0,5	Ik 1	Ik 3			
1000/5	6	10		1	67 853 28	TAA1611K0X05
1500/5	8	10		1	67 853 29	TAA1611K5X05
2000/5	10	15		1	67 853 30	TAA1612K0X05
2500/5	15	20		1	67 853 31	TAA1612K5X05
3000/5	20	25		1	67 853 32	TAA1613K0X05
4000/5	20	25		1	67 853 33	TAA1614K0X05
5000/5	20	25		1	67 853 34	TAA1615K0X05

Lisätarvikkeet virtamuuntajille,
katso sivu 38.

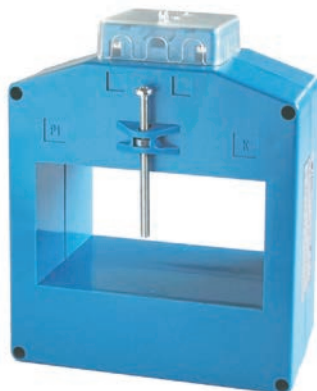


Virtamuuntajan ensiö- ja
toisiopuolen liitimien kytkentä.



VIRTAMUUNTAJAT Ik0,2S

	TAC032	TAC033	TAC040	TAT061	TAT063	TAT082	TAT101	TAT127	
Kaapeli	Ø24 mm	Ø24 mm	Ø32 mm	Ø51 mm					Kaapeli
Kisko	30x10 mm	30x10 mm	40x10 mm	61x31 mm	63x30 mm	82x37 mm	102x55 mm	127x55 mm	Kisko
Leveys	56 mm	70 mm	70 mm	90 mm	105 mm	130 mm	129 mm	185 mm	Leveys
Ik	0,2S	0,2S	0,2S	0,2S	0,2S	0,2S	0,2S	0,2S	Ik
100/5		67 854 97							100/5
125/5		67 854 74							125/5
150/5	67 853 42	67 854 75	67 853 56						150/5
200/5	67 853 43	67 854 76	67 853 57						200/5
250/5	67 853 44	67 854 77	67 853 58						250/5
300/5	67 853 45	67 854 78	67 853 59						300/5
400/5	67 853 46	67 854 79	67 853 60		67 853 88	67 854 04	67 854 22		400/5
500/5	67 853 47		67 853 61		67 853 89	67 854 05	67 854 23		500/5
600/5	67 853 48		67 853 62	67 853 74	67 853 90	67 854 06	67 854 24		600/5
750/5			67 853 63	67 853 75		67 855 17			750/5
800/5			67 853 64	67 853 76	67 853 91	67 854 07	67 854 25	67 854 44	800/5
1000/5				67 853 77	67 853 92	67 854 08	67 854 26	67 854 45	1000/5
1200/5				67 853 78	67 853 93	67 854 09	67 854 27	67 854 46	1200/5
1250/5				67 855 16		67 855 18	67 855 19		1250/5
1500/5				67 853 79	67 853 94	67 854 10	67 854 28	67 854 47	1500/5
1600/5				67 853 80		67 854 87	67 854 98		1600/5
2000/5					67 853 95	67 854 11	67 854 29	67 854 48	2000/5
2500/5						67 854 12	67 854 30	67 854 49	2500/5
3000/5							67 854 31	67 854 50	3000/5
4000/5							67 854 32	67 854 51	4000/5
5000/5								67 854 52	5000/5



TAC032



Virtamuuntajat lk0,2S

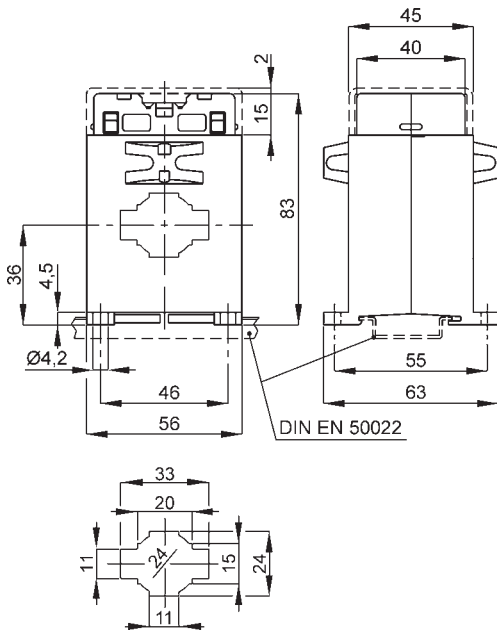
TEKNISET TIEDOT

Rungon materiaali	Thermoplast UL94-VO	Dynaaminen nimellisvirta (Idyn)	2.5 x Ith
Nimellistaajuus	50/60Hz	Turvakerroin	N ≤ 5
Nimelliseristysjännite	0.72 kV	Maks. tehohäviö	≤ 2 W
Testijännite	3 kV x1' 50Hz	Käyttölämpötila	-25°C ... +50°C
Eristysluokka	luokka E	Varastointilämpötila	-40°C ... +80°C
Tiiveysluokka	IP20	Standardit	IEC/EN 60044-1
Jatkuva ylivirta	1.2 x In	Hyväksynät	VDE, BS, UT
Lyhytaikainen terminen nimellisvirta Ith	40 x In		

TOISIO 5 A

Muunto-suhde	Taakka VA			Pakk.	Snro	Tyyppi
	lk 0,2S	lk 1	lk 3			
150/5	1,5			1	67 853 42	TAC032150S05
200/5	2			1	67 853 43	TAC032200S05
250/5	2			1	67 853 44	TAC032250S05
300/5	2			1	67 853 45	TAC032300S05
400/5	2,5			1	67 853 46	TAC032400S05
500/5	3			1	67 853 47	TAC032500S05
600/5	5			1	67 853 48	TAC032600S05

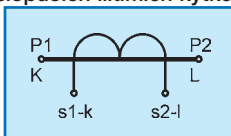
Lisätarvikkeet virtamuuntajille, katso sivu 38.



TOISIO 1 A

Muunto-suhde	Taakka VA			Pakk.	Snro	Tyyppi
	lk 0,2S	lk 1	lk 3			
150/1	1,5			1	67 853 49	TAC032150S01
200/1	2			1	67 853 50	TAC032200S01
250/1	2			1	67 853 51	TAC032250S01
300/1	2			1	67 853 52	TAC032300S01
400/1	2,5			1	67 853 53	TAC032400S01
500/1	3			1	67 853 54	TAC032500S01
600/1	5			1	67 853 55	TAC032600S01

Virtamuuntajan ensiö- ja toisiopuolen liitinten kytkentä.



TAC033



Virtamuuntajat lk0,2S

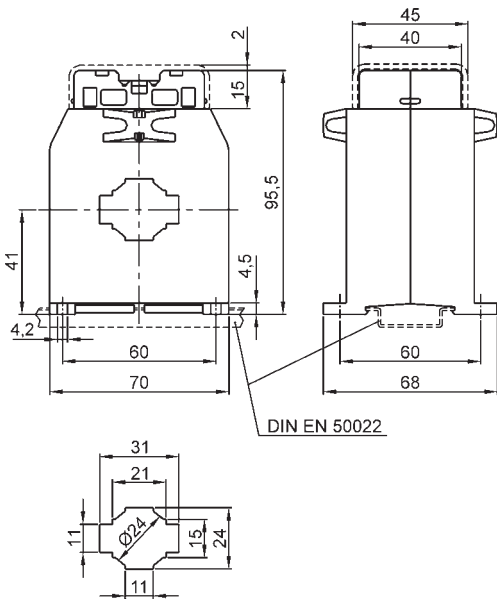
TEKNISET TIEDOT

Rungon materiaali	Thermoplast UL94-VO	Dynaaminen nimellisvirta (Idyn)	2.5 x Ith
Nimellistaajuus	50/60Hz	Turvakerroin	N ≤ 5
Nimelliseristysjännite	0.72 kV	Maks. tehohäviö	≤ 2 W
Testijännite	3 kV x1' 50Hz	Käyttölämpötila	-25°C ... +50°C
Eristysluokka	luokka E	Varastointilämpötila	-40°C ... +80°C
Tiiveysluokka	IP20	Standardit	IEC/EN 60044-1
Jatkuva ylivirta	1.2 x In	Hyväksynyt	VDE, BS, UT
Lyhytaikainen terminen nimellisvirta Ith	40 x In		

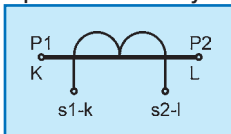
TOISIO 5 A

Muunto-suhde	Taakka VA			Pakk.	Snro	Tyyppi
	lk 0,2S					
100/5	1			1	67 854 97	TAC033100S05
125/5	1,5			1	67 854 74	TAC033125S05
150/5	2,5			1	67 854 75	TAC033150S05
200/5	3,5			1	67 854 76	TAC033200S05
250/5	5			1	67 854 77	TAC033250S05
300/5	5			1	67 854 78	TAC033300S05
400/5	7,5			1	67 854 79	TAC033400S05

Lisätarvikkeet virtamuuntajille, katso sivu 38.



Virtamuuntajan ensiö- ja toisiopuolen liitinten kytkentä.



TOISIO 1 A

Muunto-suhde	Taakka VA			Pakk.	Snro	Tyyppi
	lk 0,2S					
100/5	1			1	67 854 80	TAC033100S01
125/5	1,5			1	67 854 81	TAC033125S01
150/5	2,5			1	67 854 82	TAC033150S01
200/5	3,5			1	67 854 83	TAC033200S01
250/5	5			1	67 854 84	TAC033250S01
300/5	5			1	67 854 85	TAC033300S01
400/5	7,5			1	67 854 86	TAC033400S01

TAC040



Virtamuuntajat Ik0,2S

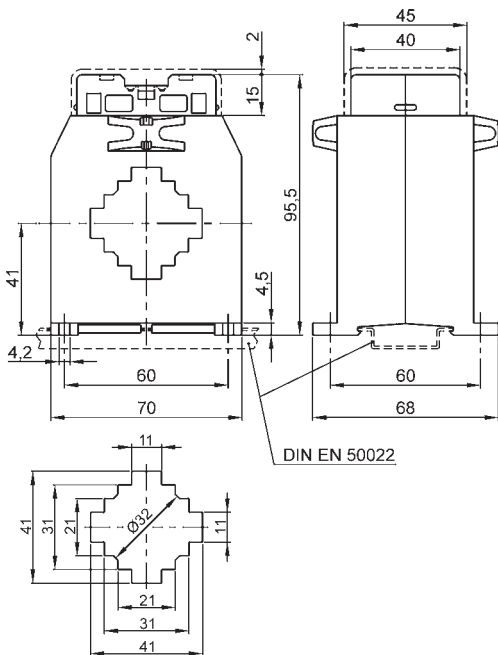
TEKNISET TIEDOT

Rungon materiaali	Thermoplast UL94-VO	Dynaaminen nimellisvirta (Idyn)	2.5 x Ith
Nimellistaajuus	50/60Hz	Turvakerroin	N ≤ 5
Nimelliseristysjännite	0.72 kV	Maks. tehohäviö	≤ 2 W
Testijännite	3 kV x1' 50Hz	Käyttölämpötila	-25°C ... +50°C
Eristysluokka	luokka E	Varastointilämpötila	-40°C ... +80°C
Tiiveysluokka	IP20	Standardit	IEC/EN 60044-1
Jatkuva ylivirta	1.2 x In	Hyväksynyt	VDE, BS, UT
Lyhytaikainen terminen nimellisvirta Ith	40 x In		

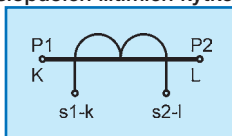
TOISIO 5 A

Muunto- suhde	Taakka VA			Pakk.	Snro	Tyyppi
	Ik 0,2S					
150/5	1			1	67 853 56	TAC040150S05
200/5	1,25			1	67 853 57	TAC040200S05
250/5	1,5			1	67 853 58	TAC040250S05
300/5	1,75			1	67 853 59	TAC040300S05
400/5	1			1	67 853 60	TAC040400S05
500/5	3			1	67 853 61	TAC040500S05
600/5	3			1	67 853 62	TAC040600S05
750/5	3			1	67 853 63	TAC040750S05
800/5	3			1	67 853 64	TAC040800S05

Lisätarvikkeet virtamuuntajille,
katso sivu 38.



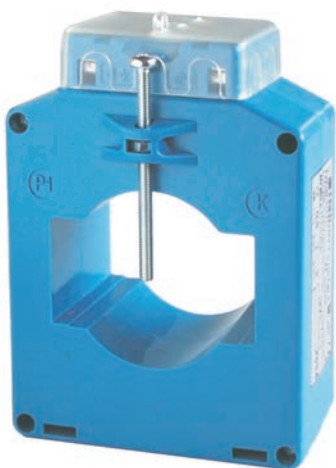
Virtamuuntajan ensiö- ja
toisiopuolen liitimien kytkentä.



TOISIO 1 A

Muunto- suhde	Taakka VA			Pakk.	Snro	Tyyppi
	Ik 0,2S					
150/1	1			1	67 853 65	TAC040150S01
200/1	1,25			1	67 853 66	TAC040200S01
250/1	1,5			1	67 853 67	TAC040250S01
300/1	1,75			1	67 853 68	TAC040300S01
400/1	1			1	67 853 69	TAC040400S01
500/1	3			1	67 853 70	TAC040500S01
600/1	3			1	67 853 71	TAC040600S01
750/1	3			1	67 853 72	TAC040750S01
800/1	3			1	67 853 73	TAC040800S01

TAT061



Virtamuuntajat Ik0,2S

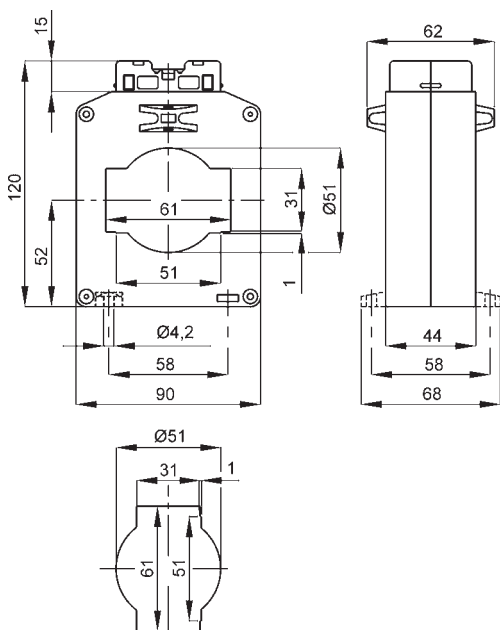
TEKNISEET TIEDOT

Rungon materiaali	Thermoplast UL94-VO	Dynaaminen nimellisvirta (Idyn)	2.5 x Ith
Nimellistaajuus	50/60Hz	Turvakerroin	N ≤ 5
Nimelliseristysjännite	0.72 kV	Maks. tehohäviö	≤ 2 W
Testijännite	3 kV x1' 50Hz	Käyttölämpötila	-25°C ... +50°C
Eristysluokka	luokka E	Varastointilämpötila	-40°C ... +80°C
Tiiveysluokka	IP20	Standardit	IEC/EN 60044-1
Jatkuva ylivirta	1.2 x In	Hyväksynnät	VDE, BS, UT
Lyhytaikainen terminen nimellisvirta Ith	40 x In		

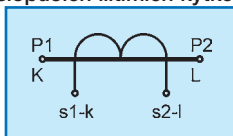
TOISIO 5 A

Muunto-suhde	Taakka VA			Pakk.	Snro	Tyyppi
	Ik 0,2S					
600/5	5			1	67 853 74	TAT061600S05
750/5	5			1	67 853 75	TAT061750S05
800/5	7,5			1	67 853 76	TAT061800S05
1000/5	10			1	67 853 77	TAT0611K0S05
1200/5	10			1	67 853 78	TAT0611K2S05
1250/5	10			1	67 855 16	TAT0611K25S05
1500/5	10			1	67 853 79	TAT0611K5S05
1600/5	10			1	67 853 80	TAT0611K6S05

Lisätarvikkeet virtamuuntajille, katso sivu 38.



Virtamuuntajan ensiö- ja toisiopuolen liitinten kytkentä.



TOISIO 1 A

Muunto-suhde	Taakka VA			Pakk.	Snro	Tyyppi
	Ik 0,2S					
600/1	5			1	67 853 81	TAT061600S01
750/1	5			1	67 853 82	TAT061750S01
800/1	7,5			1	67 853 83	TAT061800S01
1000/1	10			1	67 853 84	TAT0611K0S01
1200/1	10			1	67 853 85	TAT0611K2S01
1250/5						
1500/1	10			1	67 853 86	TAT0611K5S01
1600/1	10			1	67 853 87	TAT0611K6S01

TAT063



Virtamuuntajat Ik0,2S

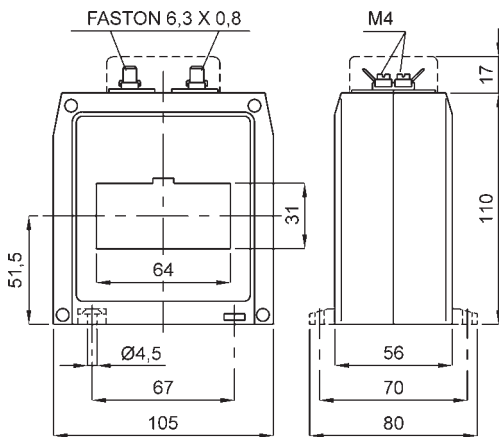
TEKNISEET TIEDOT

Rungon materiaali	Thermoplast UL94-VO	Dynaaminen nimellisvirta (Idyn)	2.5 x Ith
Nimellistaajuus	50/60Hz	Turvakerroin	N ≤ 5
Nimelliseristysjännite	0.72 kV	Maks. tehohäviö	≤ 2 W
Testijännite	3 kV x1' 50Hz	Käyttölämpötila	-25°C ... +50°C
Eristysluokka	luokka E	Varastointilämpötila	-40°C ... +80°C
Tiiveysluokka	IP20	Standardit	IEC/EN 60044-1
Jatkuva ylivirta	1.2 x In	Hyväksynät	VDE, BS, UT
Lyhytaikainen terminen nimellisvirta Ith	40 x In		

TOISIO 5 A

Muunto-suhde	Taakka VA			Pakk.	Snro	Tyyppi
	Ik 0,2S					
400/5	3,5			1	67 853 88	TAT063400S05
500/5	5			1	67 853 89	TAT063500S05
600/5	5			1	67 853 90	TAT63600S05
800/5	8			1	67 853 91	TAT63800S05
1000/5	3			1	67 853 92	TAT631K0S05
1200/5	3			1	67 853 93	TAT631K2S05
1500/5	5			1	67 853 94	TAT631K5S05
2000/5	10			1	67 853 95	TAT632K0S05

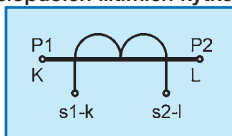
Lisätarvikkeet virtamuuntajille, katso sivu 38.



TOISIO 1 A

Muunto-suhde	Taakka VA			Pakk.	Snro	Tyyppi
	Ik 0,2S					
400/1	3,5			1	67 853 96	TAT63400S01
500/1	5			1	67 853 97	TAT63500S01
600/1	5			1	67 853 98	TAT63600S01
800/1	8			1	67 853 99	TAT63800S01
1000/1	3			1	67 854 00	TAT631K0S01
1200/1	3			1	67 854 01	TAT631K2S01
1500/1	5			1	67 854 02	TAT631K5S01
2000/1	10			1	67 854 03	TAT632K0S01

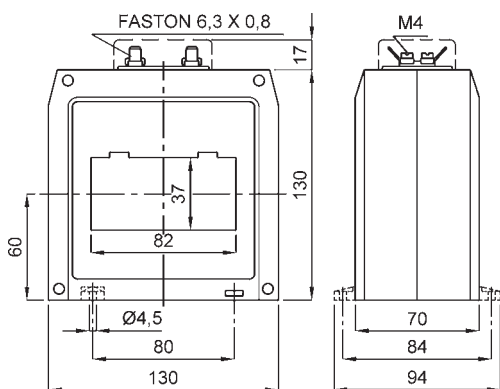
Virtamuuntajan ensiö- ja toisiopuolen liittimien kytkentä.



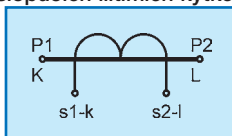
TAT082



Lisätarvikkeet virtamuuntajille,
katso sivu 38.



Virtamuuntajan ensiö- ja
toisiopuolen liitimien kytkentä.



Virtamuuntajat Ik0,2S

TEKNISET TIEDOT

Rungon materiaali	Thermoplast UL94-VO	Dynaaminen nimellis- virta (Idyn)	2.5 x Ith
Nimellistaajuus	50/60Hz	Turvakerroin	N ≤ 5
Nimelliseristysjännite	0.72 kV	Maks. tehohäviö	≤ 2 W
Testijännite	3 kV x1' 50Hz	Käyttölämpötila	-25°C ... +50°C
Eristysluokka	luokka E	Varastointilämpötila	-40°C ... +80°C
Tiiveysluokka	IP20	Standardit	IEC/EN 60044-1
Jatkuva ylivirta	1.2 x In	Hyväksynnät	VDE, BS, UT
Lyhytaikainen terminen nimellisvirta Ith	40 x In		

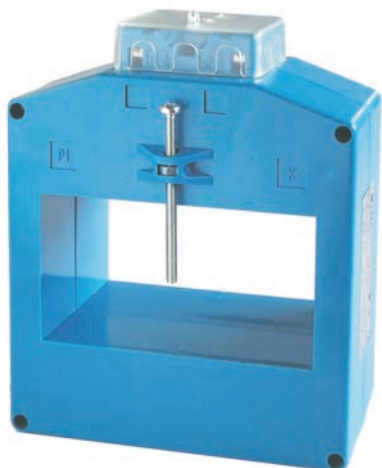
TOISIO 5 A

Muunto- suhde	Taakka VA			Pakk.	Snro	Tyyppi
	Ik 0,2S					
400/5	5			1	67 854 04	TAT082400S05
500/5	6			1	67 854 05	TAT082500S05
600/5	8			1	67 854 06	TAT082600S05
750/5	8			1	67 855 17	TAT082750S05
800/5	8			1	67 854 07	TAT082800S05
1000/5	6			1	67 854 08	TAT0821K0S05
1200/5	8			1	67 854 09	TAT0821K2S05
1250/5	8			1	67 855 18	TAT0821K25S05
1500/5	10			1	67 854 10	TAT0821K5S05
1600/5	10			1	67 854 87	TAT0821K6S05
2000/5	12			1	67 854 11	TAT0822K0S05
2500/5	15			1	67 854 12	TAT0822K5S05

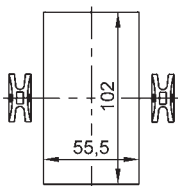
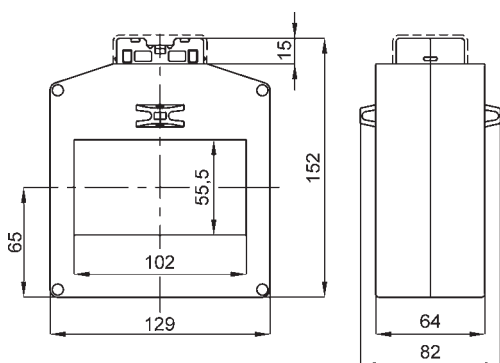
TOISIO 1 A

Muunto- suhde	Taakka VA			Pakk.	Snro	Tyyppi
	Ik 0,2S					
400/1	5			1	67 854 13	TAT082400S01
500/1	6			1	67 854 14	TAT082500S01
600/1	8			1	67 854 15	TAT082600S01
800/1	8			1	67 854 16	TAT082800S01
1000/1	6			1	67 854 17	TAT0821K0S01
1200/1	8			1	67 854 18	TAT0821K2S01
1500/1	10			1	67 854 19	TAT0821K5S01
1600/1	10			1	67 854 88	TAT0821K6S05
2000/1	12			1	67 854 20	TAT0822K0S01
2500/1	15			1	67 854 21	TAT0822K5S01

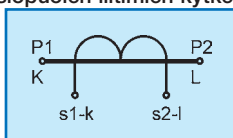
TAT101



Lisätarvikkeet virtamuuntajille,
katso sivu 38.



Virtamuuntajan ensiö- ja toisiopuolen liitinten kytkentä.



Virtamuuntajat Ik0,2S

TEKNISET TIEDOT

Rungon materiaali	Thermoplast UL94-VO	Dynaaminen nimellisvirta (Idyn)	2.5 x Ith
Nimellistaajuus	50/60Hz	Turvakerroin	N ≤ 5
Nimelliseristysjännite	0.72 kV	Maks. tehohäviö	≤ 2 W
Testijännite	3 kV x1' 50Hz	Käyttölämpötila	-25°C ... +50°C
Eristysluokka	luokka E	Varastointilämpötila	-40°C ... +80°C
Tiiveysluokka	IP20	Standardit	IEC/EN 60044-1
Jatkuva ylivirta	1.2 x In	Hyväksynyt	VDE, BS, UT
Lyhytaikainen terminen nimellisvirta Ith	40 x In		

TOISIO 5 A

Muunto- suhde	Taakka VA			Pakk.	Snro	Tyyppi
	Ik 0,2S					
400/5	2			1	67 854 22	TAT101400S05
500/5	2			1	67 854 23	TAT101500S05
600/5	3			1	67 854 24	TAT101600S05
800/5	4			1	67 854 25	TAT101800S05
1000/5	5			1	67 854 26	TAT1011K0S05
1200/5	5			1	67 854 27	TAT1011K2S05
1250/5	5			1	67 855 19	TAT1011K2S05
1500/5	5			1	67 854 28	TAT1011K5S05
1600/5	5			1	67 854 98	TAT1011K6S05
2000/5	8			1	67 854 29	TAT1012K0S05
2500/5	8			1	67 854 30	TAT1012K5S05
3000/5	12			1	67 854 31	TAT1013K0S05
4000/5	16			1	67 854 32	TAT1014K0S05

TAT127



Virtamuuntajat Ik0,2S

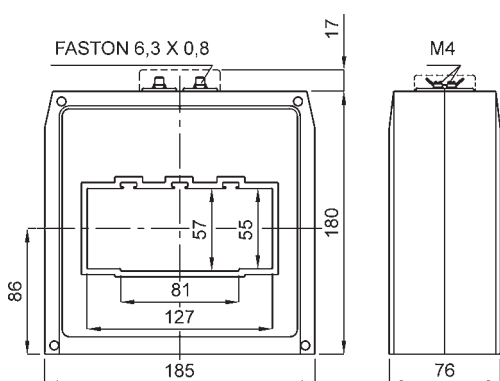
TEKNISET TIEDOT

Rungon materiaali	Thermoplast UL94-VO	Dynaaminen nimellisvirta (Idyn)	2.5 x Ith
Nimellistaajuus	50/60Hz	Turvakerroin	N ≤ 5
Nimelliseristysjännite	0.72 kV	Maks. tehohäviö	≤ 2 W
Testijännite	3 kV x1' 50Hz	Käyttölämpötila	-25°C ... +50°C
Eristysluokka	luokka E	Varastointilämpötila	-40°C ... +80°C
Tiiveysluokka	IP20	Standardit	IEC/EN 60044-1
Jatkuva ylivirta	1.2 x In	Hyväksynyt	VDE, BS, UT
Lyhytaikainen terminen nimellisvirta Ith	40 x In		

TOISIO 5 A

Muunto-suhde	Taakka VA			Pakk.	Snro	Tyyppi
	Ik 0,2S					
800/5	3			1	67 854 44	TAT127800S05
1000/5	3			1	67 854 45	TAT1271K0S05
1200/5	3			1	67 854 46	TAT1271K2S05
1500/5	5			1	67 854 47	TAT1271K5S05
2000/5	2,5			1	67 854 48	TAT1272K0S05
2500/5	5			1	67 854 49	TAT1272K5S05
3000/5	8			1	67 854 50	TAT1273K0S05
4000/5	12			1	67 854 51	TAT1274K0S05
5000/5	20			1	67 854 52	TAT1275K0S05

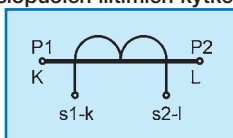
Lisätarvikkeet virtamuuntajille, katso sivu 38.



TOISIO 1 A

Muunto-suhde	Taakka VA			Pakk.	Snro	Tyyppi
	Ik 0,2S					
800/1	3			1	67 854 53	TAT127800S01
1000/1	3			1	67 854 54	TAT1271K0S01
1200/1	3			1	67 854 55	TAT1271K2S01
1500/1	5			1	67 854 56	TAT1271K5S01
2000/1	2,5			1	67 854 57	TAT1272K0S01
2500/1	5			1	67 854 58	TAT1272K5S01
3000/1	8			1	67 854 59	TAT1273K0S01
4000/1	12			1	67 854 60	TAT1274K0S01
5000/1	20			1	67 854 61	TAT1275K0S01

Virtamuuntajan ensiö- ja toisiopuolen liitinten kytkentä.



FRER SUMMAVIRTAMUUNTAJAT

Mitat: 110x84x70

Taakka VA			Pakk.	Snro	Tyyppi	Lukumäärä
Ik 0,5	Ik 1	Ik 3				
10			1	67 855 00	TASC102÷5X05	5+5A
10			1	67 855 01	TASC103÷5X05	5+5+5A
10			1	67 855 02	TASC104÷5X05	5+5+5+5A
10			1	67 855 03	TASC105÷5X05	5+5+5+5+5A



FRER VIRTAMUUNTAJATARVIKKEET

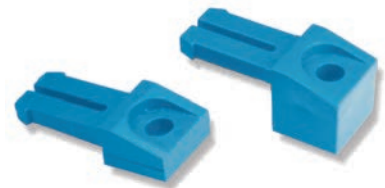
Virtamuuntajien liitinsuoja TAC, TAT- virtamuuntajiin
Mitat: 55x44x21,5

Pakk.	Snro	Tyyppi	Virtamuuntajat
1	67 855 04	9SBMCTA	TAC017../TAC32../ TAT061../TAT101
1	67 855 05	9SBMCTA84	TAT084, TAT126



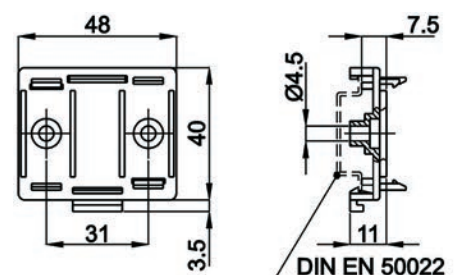
Virtamuuntajien kiinnitysjalat TAC-,TAT-virtamuuntajiin
Mitat: 30x13,5x7,5
30x13,5x10,5

Pakk.	Snro	Tyyppi	Virtamuuntajat
4	67 855 20	9SAMPDC	TAT060-TAT063, TAT080-TAT082
4	67 855 21	9SAMPDL	TAC020, TAC051, TAC053



DIN-kiskoadapteri TAT022-virtamuuntajalle
Mitat: 48x40x11

Pakk.	Snro	Tyyppi	Virtamuuntaja
1	67 855 06	VAT022DIN	TAT022



UTU Oy

Valimotie 26 B, 01510 VANTAA

Puhelin: (09) 274 64 11 / Fax: (09) 274 641 41 / Email: powel@utu.eu

Internet: www.utu.eu