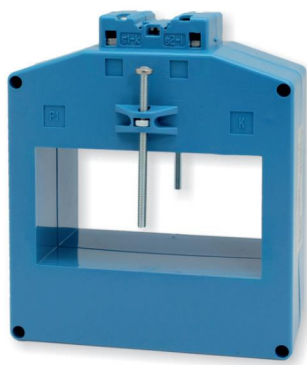




## 102x55 Busbar passing protection CTs



**EAC**



UKRMETR TEST  
STANDARD

**Kz - Kazakhstan**

**INPUT:** 500A...  
4000A

**5A**

**OUTPUT:**

**1A**

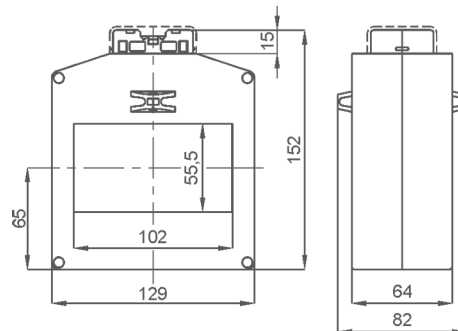
### DATI TECNICI - Technical data

custodia in materiale termoplastico autoestinguente	<i>self extinguishing thermoplastic material</i>	UL94-V0
frequenza funzionamento	<i>operating frequency</i>	50÷60 Hz
tensione di riferimento per l'isolamento	<i>insulation reference voltage</i>	0,72 kV
tensione di prova	<i>test voltage</i>	3 kV x 1'50 Hz
isolamento	<i>insulation</i>	classe E
grado di protezione	<i>protection degree</i>	IP 20
sovrapotenza permanente	<i>continuous overcurrent</i>	100% I <sub>n</sub>
corrente termica di breve durata nominale (I <sub>th</sub> )	<i>rated short-time thermal current (I<sub>th</sub>)</i>	80 I <sub>n</sub>
corrente dinamica nominale (I <sub>dyn</sub> )	<i>rated dynamic current (I<sub>dyn</sub>)</i>	2,5 x I <sub>th</sub>
max. potenza dissipata (portata max.)	<i>max. power dissipation (max range value)</i>	≤45W
temperatura di funzionamento	<i>operating temperature</i>	-25 +50 °C
temperatura di magazzino	<i>storage temperature</i>	-40 +80 °C
costruzione a norme	<i>manufactured according to</i>	IEC/EN 61869-1 IEC/EN 61869-2
terminali secondari integrati	<i>integrated secondary terminals</i>	6mm <sup>2</sup>

### TIPO - Type

### DIMENSIONI - Dimensions

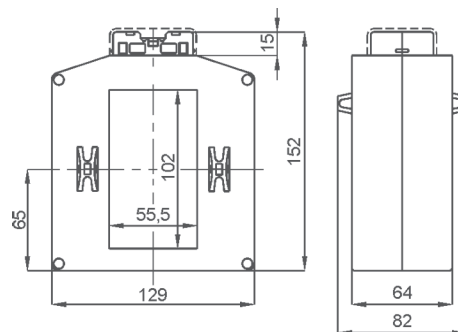
Rapporto Ratio	Codice - Code					
	VA	Cl. 5P5	VA	Cl. 5P10	VA	Cl. 5P15
500/5A	3	TAT101500K05	2	TAT101500L05		
600/5A	8	TAT101600K05	4	TAT101600L05		
800/5A	12	TAT101800K05	6	TAT101800L05	2	TAT101800M05
1000/5A	15	TAT1011K0K05	7	TAT1011K0L05	3	TAT1011K0M05
1200/5A	15	TAT1011K2K05	8	TAT1011K2L05	4	TAT1011K2M05
1500/5A	15	TAT1011K5K05	8	TAT1011K5L05	4	TAT1011K5M05
2000/5A	20	TAT1012K0K05	10	TAT1012K0L05	4	TAT1012K0M05
2500/5A	25	TAT1012K5K05	12	TAT1012K5L05	6	TAT1012K5M05
3000/5A	30	TAT1013K0K05	15	TAT1013K0L05	7	TAT1013K0M05
4000/5A	30	TAT1014K0K05	15	TAT1014K0L05	7	TAT1014K0M05



**Versione con passaggio barra orizzontale**  
codici di ordinazione come in tabella

**Horizontal busbar passing type**  
same ordering codes as shown in table

**kg 1,5 ...3,0**



**Versione con passaggio barra verticale**  
codici di ordinazione come in tabella ma con finale V

**Vertical busbar passing type**  
same ordering codes as shown in table with V at the end

**kg 1,5 ...3,0**

Sono disponibili i trasformatori con secondario 1A e pari prestazioni, i codici di ordinazione sono come in tabella ma con ultima cifra 1

CTs at 1A secondary current are also available. The burdens are the same as 5A CTs. The ordering codes are the same as those in the above table but the last figure shall be 1 instead of 5.

**Esempio / Example**

**TA.....05 (secondario/secondary 5A) TA.....01 (secondario/secondary 1A)**



Siglatura morsetti primario e secondario  
Primary and secondary connections marking

### NOTE - Note

**ACCESSORI IN DOTAZIONE**

- viti per fissaggio TA alla barra
- cappuccio di protezione per vite fissaggio

**SUPPLIED ACCESSORY**

- CT fixing set for busbar mounting
- protective caps for CT fixing

**OPZIONI - OPTIONS**

Coprimorsetti sigillabile cod. **9SBMCTA**  
Sealable terminals cover cod. **9SBMCTA**

