



EATON

Bussmann series

NH Kahvavarokealustat



NH kahvavarokealustat

Tuotekoodi:

- 1-napainen alusta DIN-kisko ja ruuvikiinnitys: SD(koko)-D
- 1-napainen alusta vain ruuvi kiinnityksellä: SD(koko)-S
- 3-napainen alusta DIN-kisko ja ruuvikiinnitys: TD(koko)-D
- 3-napainen integroitu alusta, DIN-kisko ja ruuvikiinnitys: TD00-DxI (kts.lisätiedot)

Tekniset tiedot

- Hyväksytyt jännitteet: 690Vac
- Hyväksytyt virrat: 160 - 1.600A
- Sulakkeiden katkaisukyky 120 kA

Hyväksynyt ja standardit

- IEC 60269-1 ja 2
- VDE 0636-1 ja 2

Pakkaus

- 1-napaiset: 3 kpl:tta
- 3-napainen ja SD4: 1 kpl

Tekniset tiedot

Kahvavarokealusta		SD00-D TD00-D TD00-DI	SD1-D TD1-D	SD2-D TD2-D	SD3-D TD3-D	SD4-S	SD4-S1600
Alusta		PBT, lujitettu lasikuidulla					
Liittimet		Hopeoitu kupari					
Pultti, mutteri ja aluslevy		Sinkitty teräs					
Lämpötilan korjauskerroin maksimi virralle	≤ 35°C	1	1	1	1	1	1
	40°C	0.95	0.95	0.95	0.95	0.95	0.95
	50°C	0.85	0.85	0.85	0.85	0.85	0.85
Tehohäviö		12W	32W	45W	60W	110W	145W
Suojausluokka		IP20	IP20	IP20	IP20	-	-
Ruuvi		M8	M10	M10	M12	M16	M16
Kiristysmomentti		10N•m	32N•m	32N•m	32N•m	56N•m	56N•m
Asennus	DIN-kisko	✓	✓	✓	✓	✗	✗
	Ruuvi	✓	✓	✓	✓	✓	✓
Mikrokytkin 16A/250V	Sulakkeen indikointi	✓	✓	✓	✓	✗	✗
Käyttölämpötila		-20 – 70°C					
Varastointilämpötila		-40 – 80°C					

1- ja 3-napaiset integroitumattomat kahvasulakealustat - tuotekoodit

Sulakekoko	Napaja	Virta (A)	DIN-kisko- ja ruuviinnitys	Ruuvikiinnitys	Pakkaus	Sulakkeet
00	1-napainen	160	SD00-D	SD00-S	3	400/500/690 V NH gG ja aM -sulakkeet
	3-napainen	160	TD00-D	N/A	1	
1	1-napainen	250	SD1-D	SD1-S	3	
	3-napainen	250	TD1-D	N/A	1	
2	1-napainen	400	SD2-D	SD2-S	3	
		400	SD2-DD*	N/A	3	
	3-napainen	400	TD2-D	N/A	1	
		400	TD2-DD*	N/A	1	
3	1-napainen	630	SD3-D*	SD3-S	3	
	3-napainen	630	TD3-D*	N/A	1	
4	1-napainen	1250	N/A	SD4-S	1	
		1600	N/A	SD4-S1600	1	

*Kaksois sulakeklipsi

1- ja 3- napaiset kahvasulakealustat - tuotekoodit

Napaja	Kahvasulake koko	Kiinnitys
SD = 1- napainen	00 = Soveltuu kahvasulakkeille, koko 00/000	D = DIN-kisko- ja ruuvikiinnitys
TD = 3- napainen	1 = Soveltuu kahvasulakkeille, koko 1	DD = Kaksois sulakeklipsi
	2 = Soveltuu kahvasulakkeille, koko 2	S = Ruuvikiinnitys
	3 = Soveltuu kahvasulakkeille, koko 3	S1600 = Ruuvikiinnitys, 1600 A
	4 = Soveltuu kahvasulakkeille, koko 4 (vain 1-napainen)	

Esim: Tuotekoodi **SD2-D**, 1-napainen kahvavarokealusta, sulakekoko 2 ja DIN-kisko- ja ruuvikiinnitys

3- napainen integroitu kahvasulakealusta- tuotekoodit

Tuotekoodi	Liittimet	Liittimet	Snro	Kahvasulake koko	Virta (A)	Pakkaus	Sulakkeet
TD00-DI	M8, ilman pulttia	M8, ilman pulttia		00	160	1	400/500/690 V NH gG ja aM -sulakkeet
TD00-DCI	M8, "clinch nut"	M8, "clinch nut"	31 152 99				
TD00-DPI	Sankaliitin	Sankaliitin	31 153 47				
TD00-DBI	Tunneliliitin 2,5-70mm ² Al/Cu	Tunneliliitin 2,5-70mm ² Al/Cu	31 153 49				
TD00-DCPI	M8, "clinch nut"	Sankaliitin	31 153 45				
TD00-DCBI	M8, "clinch nut"	Tunnelitiin 70 mm ² Cu	31 153 46				
TD00-DPBI	Sankaliitin	Tunnelitiin 70 mm ² Cu	31 153 48				

3- napainen integroitu kahvavarokealusta - tuotekoodi

Napaja	Kahvasulake koko	Liittimet	Integroitu kahvavarokealusta
TD = 3- napainen	00 = Soveltuu kahvasulakkeille, koko 00/000	I = Integroitu kahvavarokealusta pultti/pultti	I = Integroitu kahvavarokealusta
		C = M8 / M8	
		P = Sankaliitin / sankaliitin	
		B = Tunneliliitin / tunneliliitin*	
		CP = M8 / sankaliitin	
		CB = M8 / tunneliliitin*	
		PB = Sankaliitin / tunneliliitin*	

Esim: Tuotekoodi **TD00-CPI**, integroitu 3-napainen kahvavarokealusta, sulakekoko 00/000, M8 pultti/sankaliitin

*Kaapeleille 2,5-70mm² Al/Cu

NH kahvavarokealustat

Oikosulkuveitset

Koko	Virta (A)	Tuotekoodi	Pakkaus	Snro
NH00	160	SDL-00	3	31 150 99
NH1	250	SDL-1	3	31 150 97
NH2	400	SDL-2	3	31 150 98
NH3	630	SDL-3	3	31 150 91



Oikosulkuveitsi

Tarvikkeet

Kahvasulakkeiden vaihtokahva

Koko	Virta (A)	Tuotekoodi	Pakkaus	Snro
NH00-3	160 - 630	FEH	1	31 152 61



Kahvasulakkeiden vaihtokahva

Kosketussuojapaketti

Koko	Koko	Virta (A)	Tuotekoodi	Kuvaus
SD00	NH00	160	SD00-SK	Paketti sisältää 2 liitinsuojaa ja yhden kosketussuojan



Kosketussuojapaketti

Erotuslevyt

Koko	Virta (A)	Tuotekoodi	Pakkaus	Kuvaus
NH00	160	SD00-PB	1	2 erotuslevyä
NH1	250	SD12-PB	1	2 erotuslevyä ja 2 liitäntäkappaletta
NH2	400	SD12-PB	1	
NH3	630	SD3-PB	1	



Erotuslevy



Yhdistyspala

IP-suojatarvikkeet



Koko	Virta (A)	Tuotekoodi	Sulakesuoja	Liitinsuoja	Erotuslevy	Yhdistyspala	Integroitu suoja	Kuvaus
NH00	160	TD00-IP20	3	6	2			IP20 suojauskitti TDD-D alustalle, sisältää liitinsuojat, erotuslevyt ja sulakesuojat
		TD00-IP20I					1	Integroitu IP20-suoja 3-vaihealustalle TD00-Dxl, sisältää erotuslevyt ja liitinsuojat
		TD00-IP20IC	3				1	Integroitu IP20-suoja 3-vaihealustalle TD00-Dxl, sisältää erotuslevyt, liitinsuojat ja sulakesuojat
NH1	250	TD1-IP20	3	6	2	2		IP20-suoja 1-3- napaisille alustoille, sisältää liitinsuojat, erotuslevyt ja sulakesuojat
NH2	400	TD2-IP20						
NH3	630	TD3-IP20						



TD00-IP20



TD00-IP20I
Snro 31 153 50



TD00-IP20IC
Snro 31 153 51



TD(koko 1 - 3)-IP20

Tarvikkeet

Mikrokytkimet			
Tuotekoodi	Pakkaus	Ratings	Snro
BVL50	1	5 A 250 VAC.	
170H0236	12	2 A 250 VAC	31 750 82
170H0238	12	2A 250 VAC	

Mikrokytkimet soveltuvat seuraaville NH kahvasulakkeille:

- 400 V gG/gL- sulakkeille
- 500 V gG/gL ja aM- sulakkeille
- 690 V gG/gL ja aM- sulakkeille



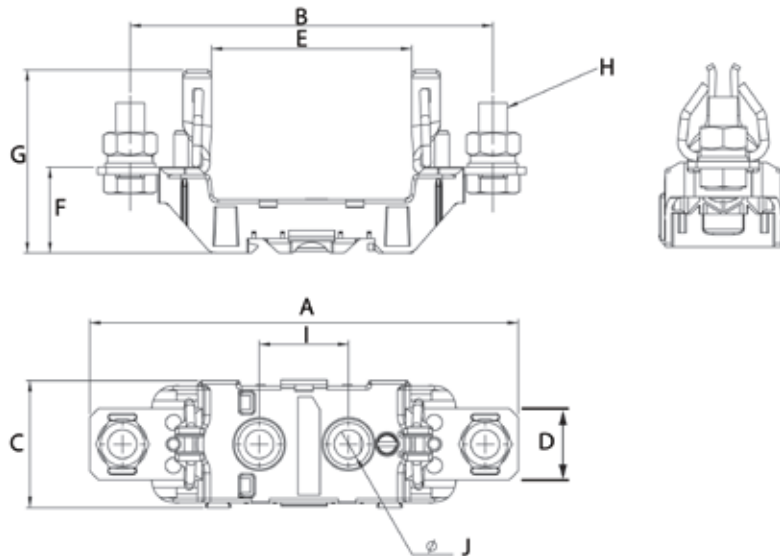
BVL50



170H0236

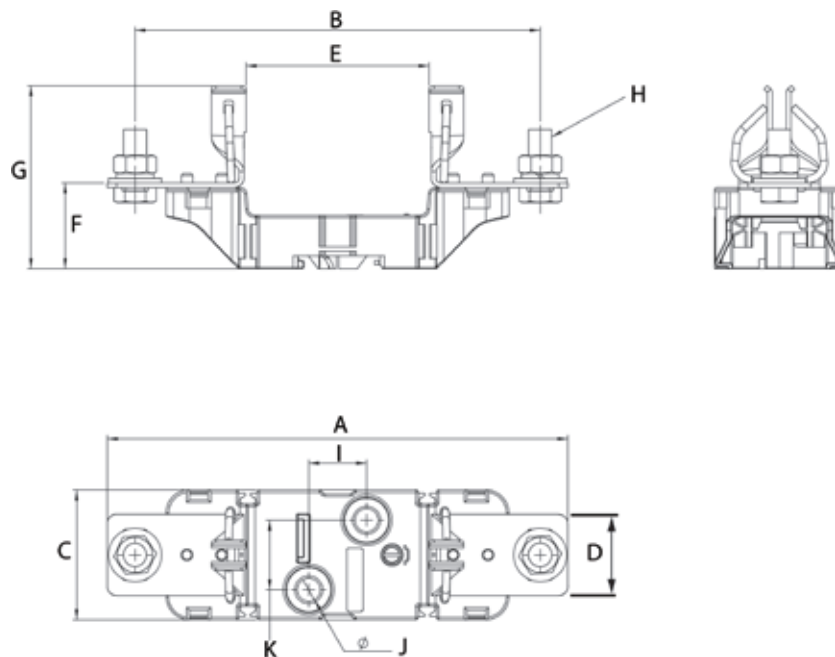
Huom: Mikrokytkimet asennetaan sulakkeiden vaihtokorvakkeisiin ja ne soveltuvat kaikkiin Bussmann sulakkeisiin

Mitat (mm) 1-napainen, koko 00



Koko	Napojat	A	B	C	D	E	F	G	H	I	J
NH00	1-napainen	120	102	35.5	20	56	24	51	M8x20	25	8

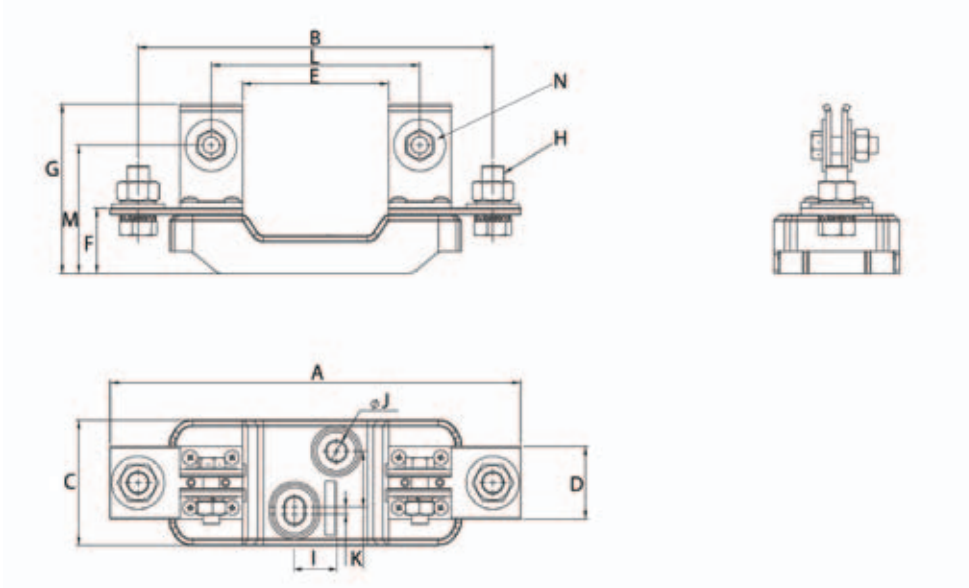
Mitat (mm) 1-napainen, koot 1, 2 ja 3



Koko	Napojat/tyyppi	A	B	C	D	E	F	G	H	I	J	K
NH1	1-napainen	199	175	56	35	79	37	78	M10x25	25	10	30
NH2	1-napainen	224	199	56	35	79	37.5	86	M10x25	25	10	30
	1-napainen kaksoisklipsi	223	199	56	35	82	37	79	M10x25	25	10	30
NH3	1-napainen	239	209	56	36	82	37.5	88	M12x30	25	10	30

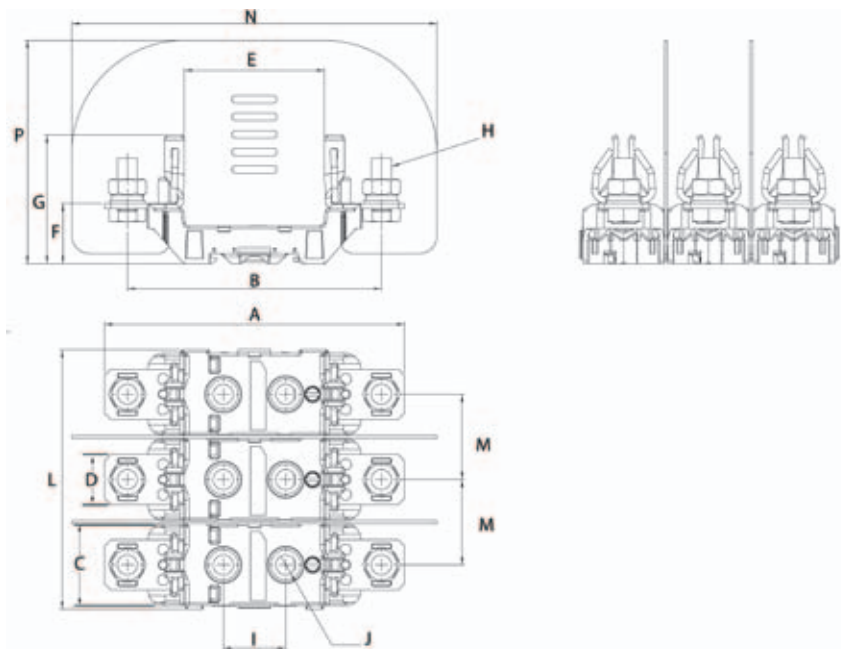
NH kahvavarokealustat

Mitat (mm) 1-napainen, koko 4



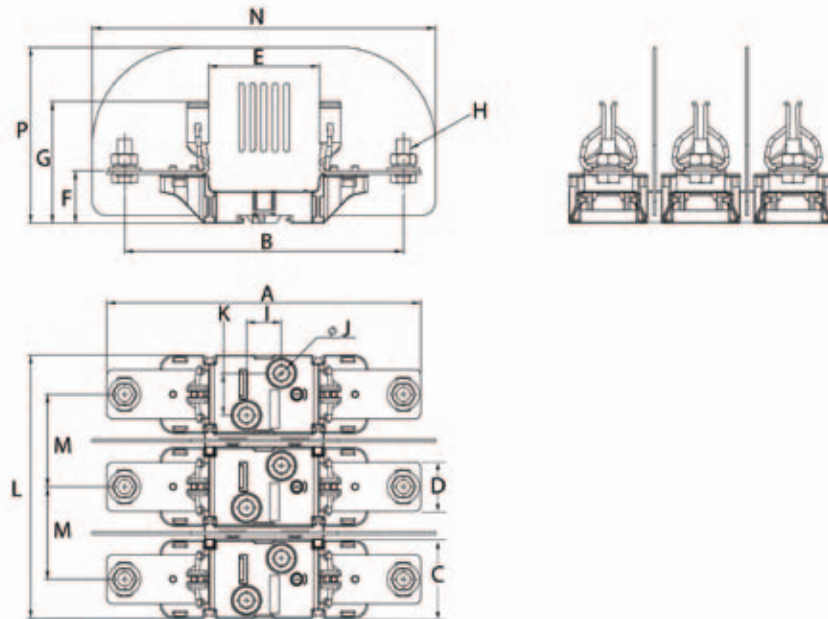
Koko	Napaja/tyyppi	A	B	C	D	E	F	G	H	I	J	K	L	M	N
NH4	1-napainen 1250A	295	255	90	52	105	47	122	M16x40	30	14	40	150	92	M12x40
	1-napainen 1600A	295	255	90	60	105	50	125	M16x40	30	14	40	150	92	M12x40

Mitat (mm) 3-napainen, koko 00



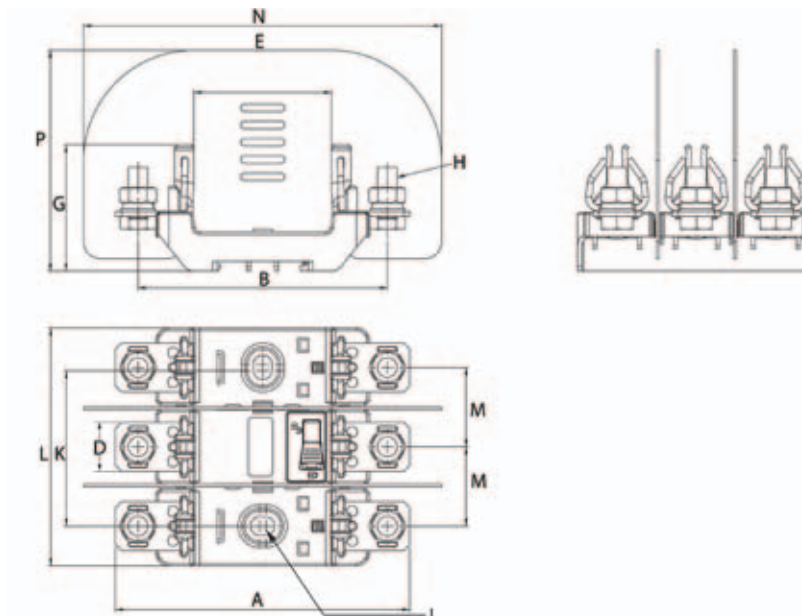
Koko	Napaja/tyyppi	A	B	C	D	E	F	G	H	I	J	K	L	M	N	P
NH00	3-napainen	120	102	35.5	20	56	24	51	M8x20	25	8	-	103.5	34	146	89

Mitat (mm) 3-napainen, koot 1, 2 ja 3



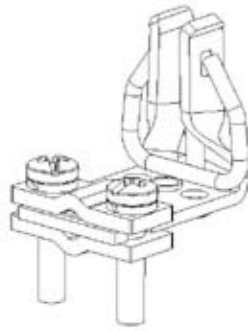
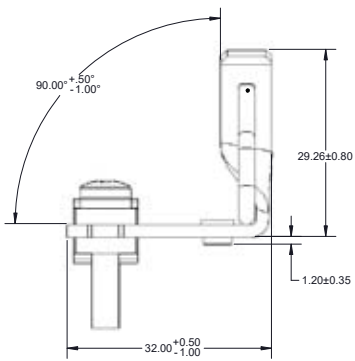
Koko	Napaja/tyyppi	A	B	C	D	E	F	G	H	I	J	K	L	M	N	P
NH1	3-napainen	199	175	56	35	79	37	78	M10x25	25	10	30	188	66	245	125.5
NH2	3-napainen	224	199	56	35	79	37.5	86	M10x25	25	10	30	188	66	245	125.5
	3-napainen kaksoisklipsi	223	199	56	35	82	37	79	M10x25	25	10	30	188	66	245	125.5
NH3	3-napainen	239	209	56	36	82	37.5	88	M12x30	25	10	30	221	82.5	260	137.5

Mitat (mm) integroitu 3-napainen, koko 00

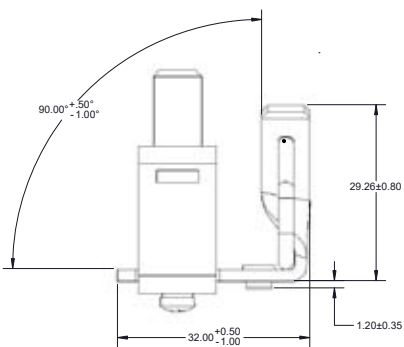


Koko	Napaja/tyyppi	A	B	C	D	E	F	G	H	I	J	K	L	M	N	P
NH00	3-napainen integroitu	120	102	-	20	56	24	51	M8x20	-	7.5x10	63.5	97	32.3	146	90

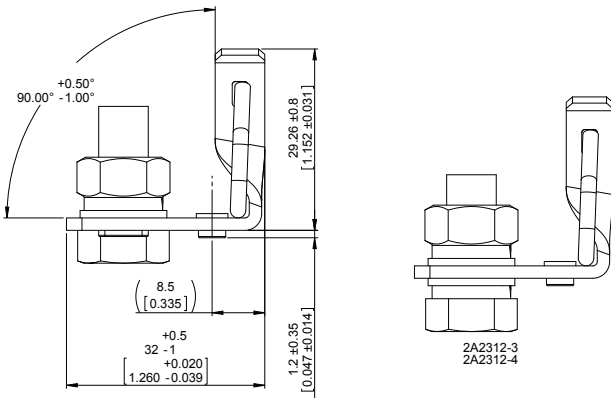
Liittimien mitat (mm) 3-napaiselle integroidulle alustalle



Sankaliitin



Tunneliliitin



Pultti, jossa mutteri kiinnitetty, "clinch nut"



UTU Oy

Tammiston kauppatie 26 B
 PL 252
 01510 VANTAA
 Puh. (09) 274 6411