

TN002S

- (FR) Connecteur RJ45 Cat 6 STP + support modulaire
- (EN) RJ45 connector Cat. 6 STP + modular support
- (SV) RJ45 kontakt don cat. 6 STP + modulära hållare
- (PT) Conector RJ45 Cat 6 STP + suporte modular

**(FR) Présentation du produit**  
Le TN002S est composé d'un connecteur RJ45 et d'un support modulaire clipsable dans un coffret de communication.

**Spécifications techniques**

- Conformité "CE"
- Contacts autodévidants sans outil.
- Code de couleur normalisé : EIA/TIA 568 A & B.
- Connecteur RJ45, Cat 6 STP.

**(EN) Product scope**  
TN002S unit comprises an RJ45 connector and a modular support to be clipped into a communication box.

**Technical specifications**

- "CE" Conformity
- Self-stripping contacts (no tool required).
- Standard Colour Code: EIA/TIA 568 A & B.
- Connector RJ45, Category 6 STP.

**(SV) Presentation av produkten**  
TN002S består av ett RJ45 kontakt don och en modulär hållare, för DINskena, i en mediacentral.

**Tekniska data**

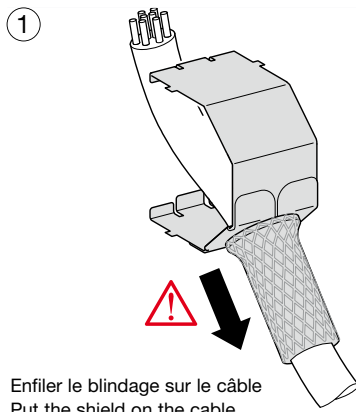
- "CE" Märkt
- Kontaktarna är självavskalande (utan verktyg).
- Standardiserad färgkod: EIA/TIA 568 A & B.
- RJ45 Kontakt don, Kategori 6 STP.

**(PT) Apresentação dos produtos**  
O TN002S é composto por um conector RJ45 e um suporte modular para fixação num armário de telecomunicações.

**Especificações técnicas**

- Conformidade "CE"
- Contactos de cravação sem alicate.
- Código de cores, normalizado: EIA/TIA 568 A & B.
- Conector RJ45, Cat 6 STP.

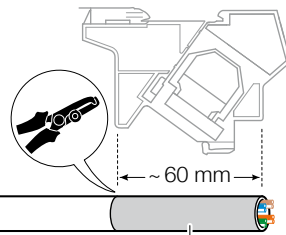
## Montage / Installation / Montage / Montagem



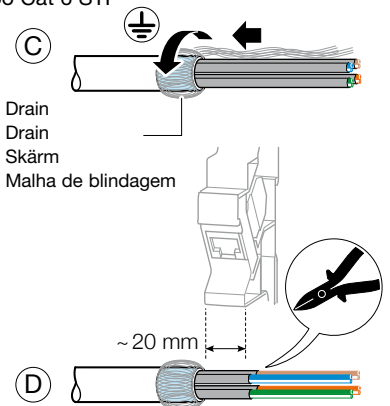
Enfiler le blindage sur le câble  
Put the shield on the cable  
Drag ut metallskärmen över kabeln  
Enfiar a blindagem sobre o cabo

### 2) Câble Cat 6 / Cable Category 6 / Kabel av CAT 6 / Cabo Cat 6 STP

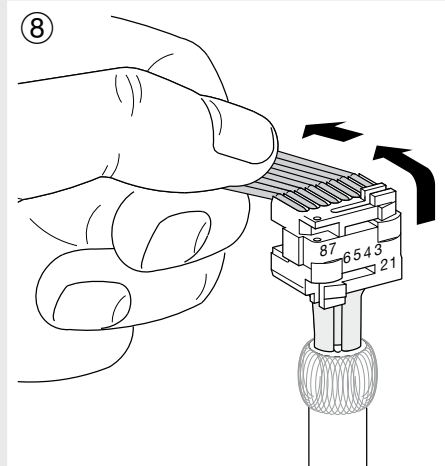
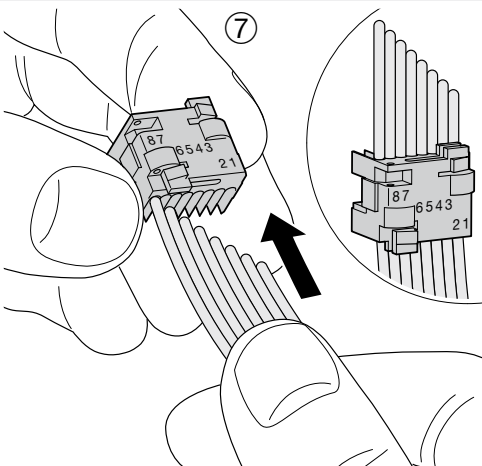
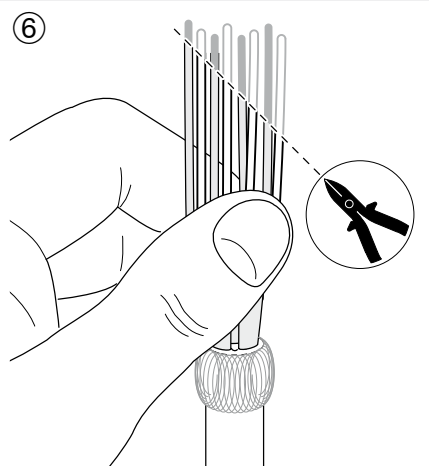
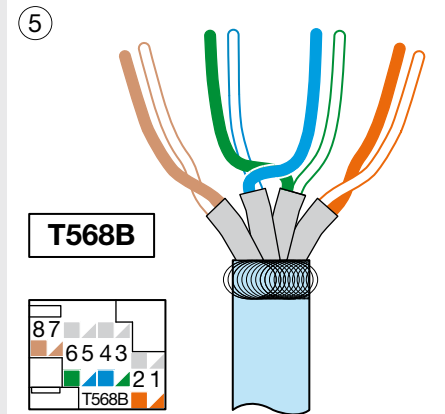
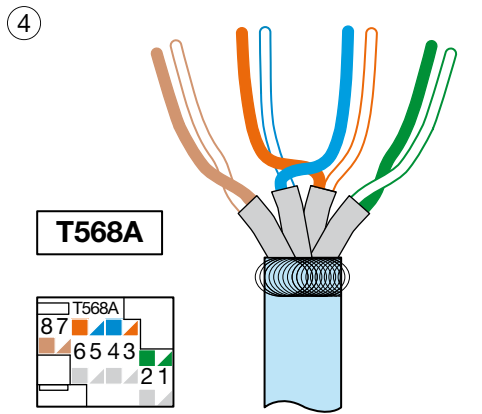
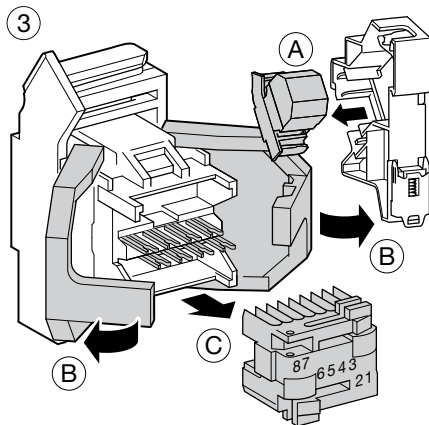
**(A)** Jeter les premiers cm de câble ayant servi à la traction.  
Throw away the first cm that were used in traction.  
Kasta första cm av folien.  
Retirar os primeiros centímetros de cabo que deverão que não deverão estar em condições de utilização.

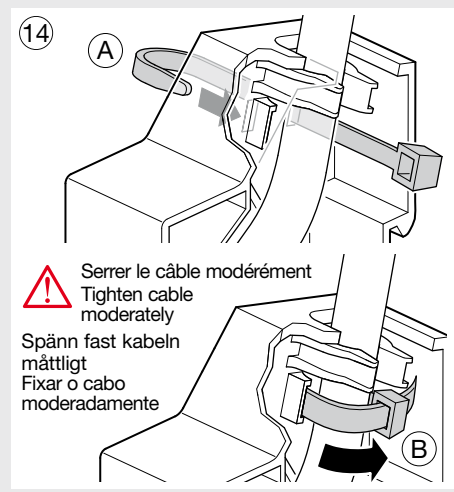
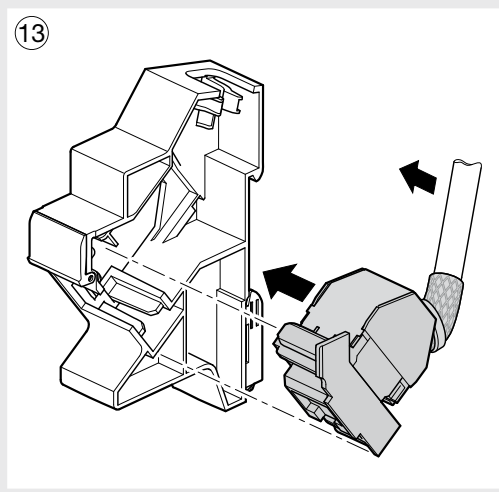
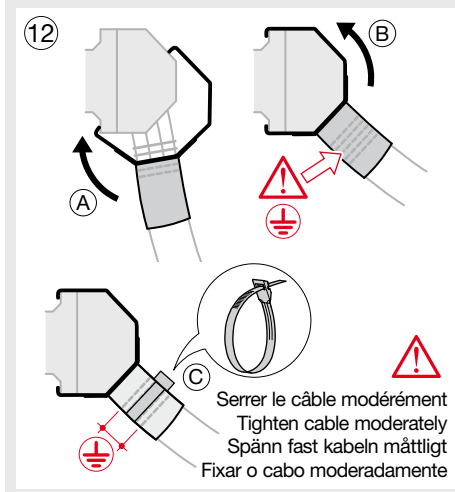
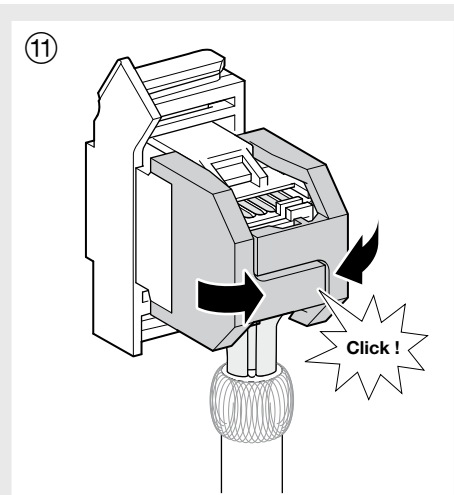
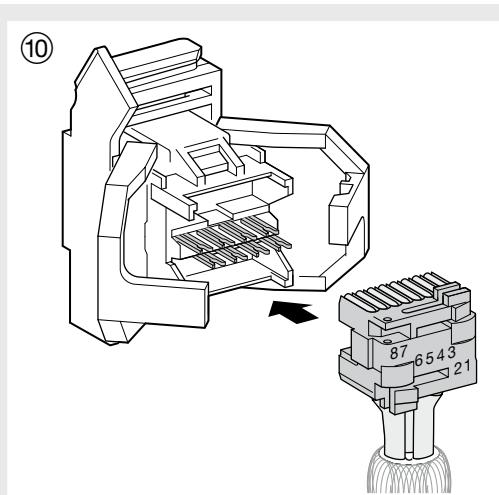
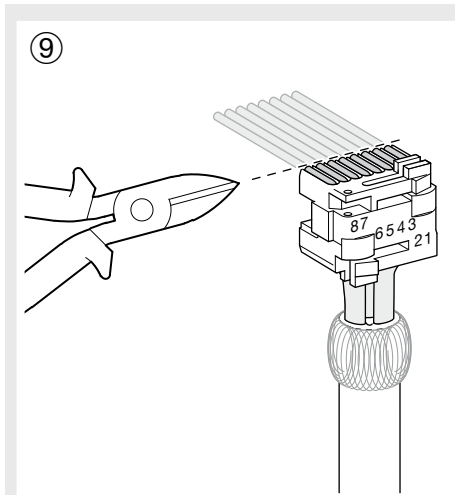


**(B)** Dénuder les câbles / Strip the cable  
Skala kabeln / Descarnar os cabos

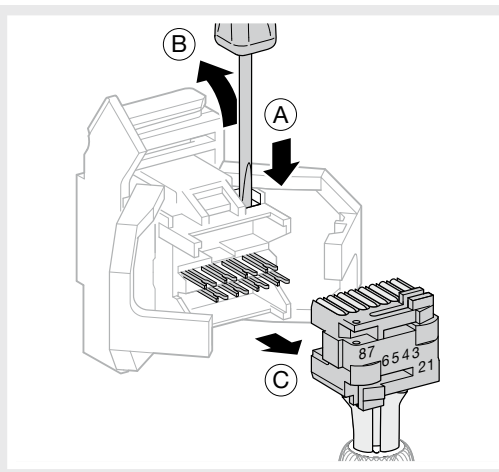
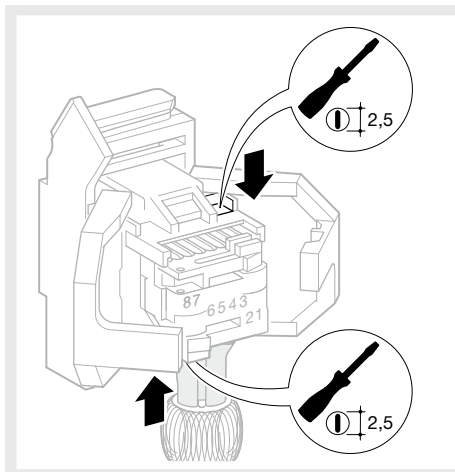


**(C)**  
Drain  
Drain  
Skärm  
Malha de blindagem





### Démontage du connecteur / Connector removal / Kontaktdonets demontering / Desmontagem do conector



Comment éliminer ce produit (déchets d'équipements électriques et électroniques).

(Applicable dans les pays de l'Union Européenne et aux autres pays européens disposant de systèmes de collecte sélective).

Ce symbole sur le produit ou sa documentation indique qu'il ne doit pas être éliminé en fin de vie avec les autres déchets ménagers. L'élimination incontrôlée des déchets pouvant porter préjudice à l'environnement ou à la santé humaine, veuillez le séparer des autres types de déchets et le recycler de façon responsable. Vous favorisez ainsi la réutilisation durable des ressources matérielles. Les particuliers sont invités à contacter le distributeur leur ayant vendu le produit ou à se renseigner auprès de leur mairie pour savoir où et comment ils peuvent se débarrasser de ce produit afin qu'il soit recyclé en respectant l'environnement. Les entreprises sont invitées à contacter leurs fournisseurs et à consulter les conditions de leur contrat de vente. Ce produit ne doit pas être éliminé avec les autres déchets commerciaux.

Utilisable partout en Europe et en Suisse

Correct Disposal of This product (Waste Electrical & Electronic Equipment).

(Applicable in the European Union and other European countries with separate collection systems).

This marking shown on the product or its literature indicates that it should not be disposed with other household waste at the end of its working life. To prevent possible harm to the environment or human health from uncontrolled waste disposal, please separate this from other types of waste and recycle it responsibly to promote the sustainable reuse of material resources. Household users should contact either the retailer where they purchased this product, or their local government office, for details of where and how they can take this item for environmentally safe recycling. Business users should contact their supplier and check the terms and conditions of the purchase contract. This product should not be mixed with other commercial waste for disposal.

Usable in all Europe and in Switzerland

Korrekt avfallshantering av produkten.

(elektriska och elektroniska produkter).

Denna markering på produkten och i manualen anger att den inte bör sorteras tillsammans med annat hushållsavfall när dess livstid är över. Till förebyggande av skada på miljö och hälsa bör produkten hanteras separat för ändamålsenlig återvinning av dess beståndsdelar. Hushållsanvändare bör kontakta den återförsäljare som sålt produkten eller sin kommun för vidare information om var och hur produkten kan återvinnas på ett miljösäkert sätt. Företagsanvändare bör kontakta leverantören samt verifiera angivna villkor i köpekontraktet. Produkten bör inte hanteras tillsammans med annat kommersiellt avfall.

Får användas inom Europa och i Schweiz

Eliminação correcta deste produto.

(Resíduo de Equipamentos Elétricos e Eletrônicos).

Esta marca, apresentada no produto ou na sua literatura indica que ele não deverá ser eliminado juntamente com os resíduos domésticos indiferenciados no final do seu período de vida útil. Para impedir danos ao ambiente e à saúde humana causados pela eliminação incontrolada de resíduos deverá separar este equipamento de outros tipos de resíduos e reciclá-lo de forma responsável, para promover uma reutilização sustentável dos recursos materiais.

Os utilizadores domésticos deverão contactar ou o estabelecimento onde adquiriram este produto ou as entidades oficiais locais para obterem informações sobre onde e de que forma podem levar este produto para permitir efectuar uma reciclagem segura em termos ambientais.

Os utilizadores profissionais deverão contactar o seu fornecedor e consultar os termos e condições do contrato de compra. Este produto não deverá ser misturado com outros resíduos comerciais para eliminação.

Utilizável em toda a Europa e na Suíça