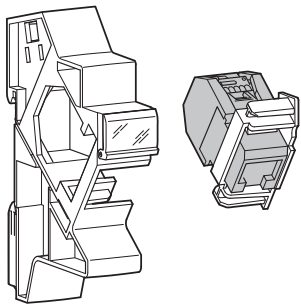


6T 6174.b



TN003S

- (GB) 4 RJ45 connectors cat. 6 UTP + modular supports
- (DE) 4 Steckverbinder RJ45 cat. 6 UTP + Träger für Verteilereinbau
- (SE) 4 RJ45 kontaktdon cat. 6 UTP + modulära hållare

User instructions

Bedienungsanleitung

Bruksanvisning

(GB)

Product scope

TN003S unit comprises an RJ45 connector and a modular support to be clipped into a communication box.

Technical specifications

- Product complies with Standard: EN 60603-7-5.
- **CE** Conformity
- Self-stripping contacts (no tool required).
- Standard Colour Code: EIA/TIA 568 A & B.
- Connector RJ45, Category 6 UTP.

(DE)

Produktbeschreibung

Das Anschlussmodul TN003S besteht aus einem RJ45-Anschluss und einem Modulhalter, der mittels Clip im Datenübertragungsschrank montiert wird.

Technische Spezifikationen

- Entspricht der Norm: EN 60603-7-5.
- **CE** Konformität
- Selbstschneidende Kontakte (kein Werkzeug erforderlich).
- Norm-Farbencode: EIA/TIA 568 A & B.
- Steckverbinder RJ45, Kategorie 6 UTP.

(SE)

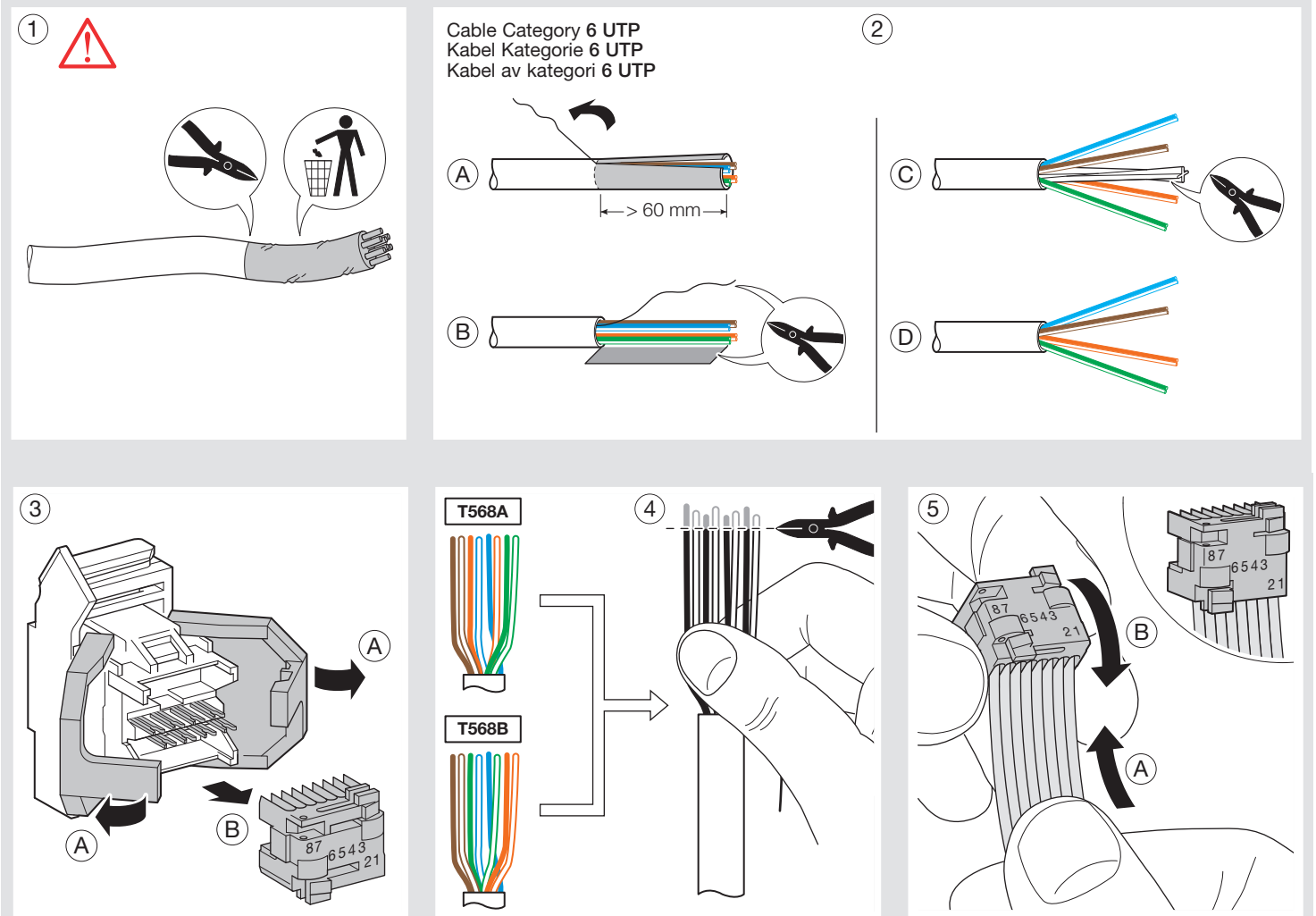
Presentation av produkten

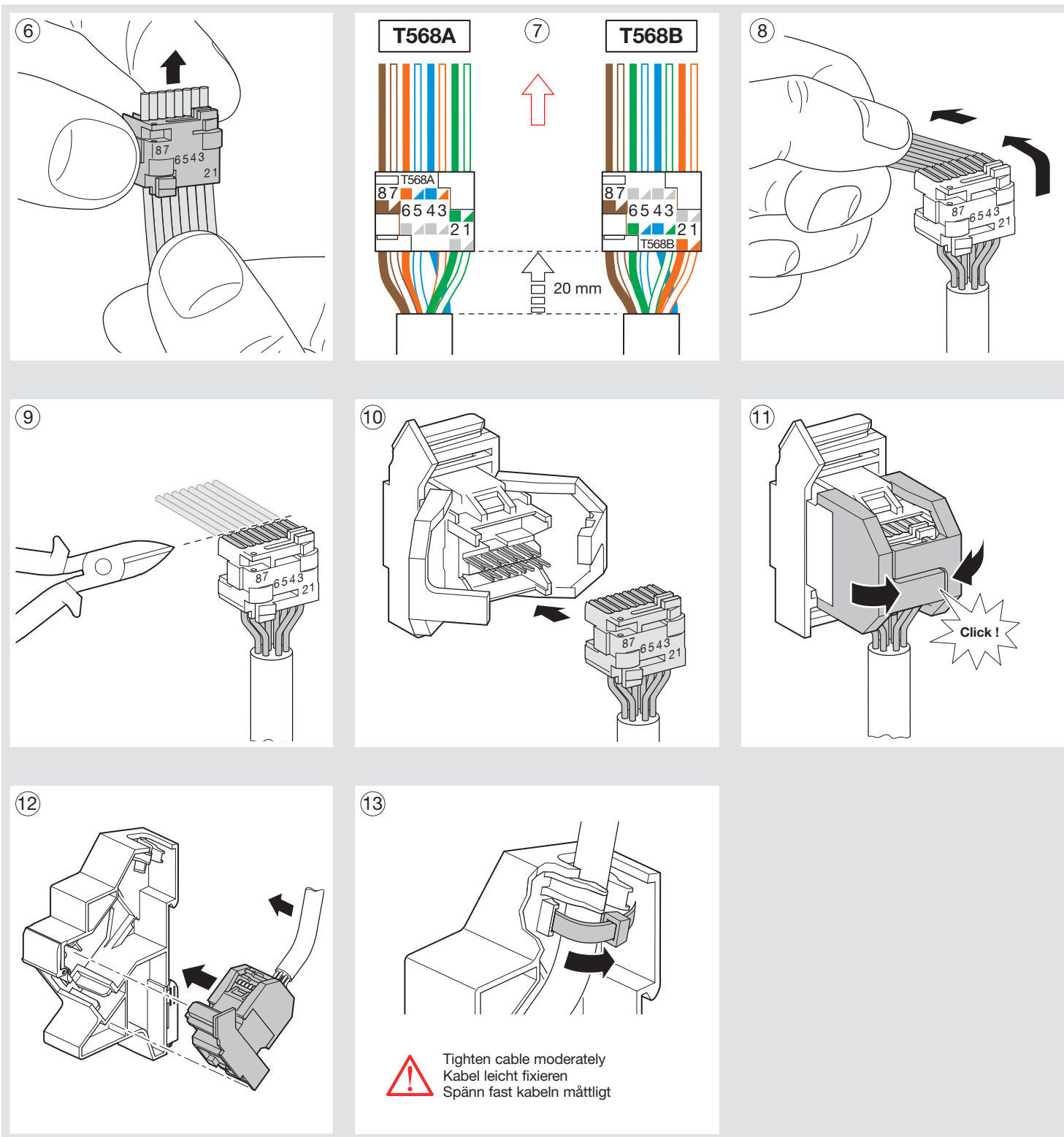
TN003S består av ett RJ45 kontaktdon och en modulär hållare, för DIN-skena, i en mediacentral.

Tekniska data

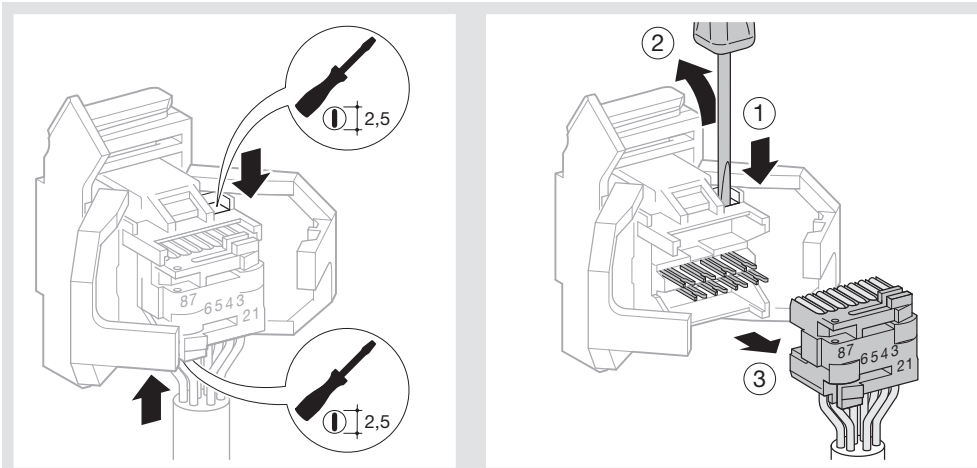
- Uppfyller norm: EN 60603-7-5.
- **CE** Märkt
- Kontaktarna är självavskalande (utan verktyg).
- Standardiserad färgkod: EIA/TIA 568 A & B.
- RJ45 Kontaktdon, Kategori 6 UTP.

Installation - Montage - Montage





Connector removal - Demontage des Anschlusses - Kontaktdonets demontering



Warranty

(GB)

A warranty period of 24 months is offered on hager products, from date of manufacture, relating to any material of manufacturing defect. If any product is found to be defective it must be returned via the installer and supplier (wholesaler). The warranty is withdrawn if :
 - after inspection by hager quality control dept the device is found to have been installed in a manner which is contrary to IEE wiring regulations and accepted practice within the industry at the time of installation.
 - the procedure for the return of goods has not been followed.
 Explanation of defect must be included when returning goods.

Garantie

(DE)

Es gelten die Allgemeinen Geschäftsbedingungen der Hager Electro GmbH. bzw. die gesetzliche Regelung.

Garanti

(SE)

24 månader på alla material- eller fabriktionsfel, räknat från deras tillverkningsdatum. Vid bristfällighet ska produkten återlämnas till kundens grossist. Garantin gäller endast om återlämningsförfarandet via installatören och grossisten följs och om vår kvalitetskontrollavdelning har undersökt produkten och inte upptäckt något fel som uppkommit till följd av ett verkställande och/eller en användning som strider mot konstens alla regler. Eventuella anmärkningar som beskriver bristfälligheten ska medfölja produkten.

Hager 11.2009