

GB  
IT

6LE007305A



**TXD501**  
KNX Motion detector Mini 360° built-in  
Rilevatore di movimento KNX Mini 360° da incasso

**Safety instructions**

Electrical equipment must only be installed and assembled by a qualified electrician in accordance with the relevant installation standards, regulations, directives and safety and accident prevention directives of the country.

Failure to comply with these installation instructions may result in damage to the device, fire or other hazards.

Due to its detection behaviour, the device is not suitable for use in burglary detection or alarm systems.

These instructions are an integral component of the product and must be retained by the end user.

**Design and layout of the device (Figure 1)**

- (1) Cover for connection department
- (2) Strain relief with mounting device for cable ties
- (3) Fixing springs
- (4) Securing clips
- (5) Detector lens with integrated status LED red/green
- (6) Response brightness potentiometer
- (7) Delay time potentiometer

**Function**

**Correct use**

- Automatic transmission of switching commands for lighting and scene control via the KNX bus dependent on heat motion and ambient brightness
- Manual control of KNX functions via remote control (optional, see Accessories)
- TXD501: Cavity installation

**Product characteristics**

- Combination of presence and motion detector with enhanced detection sensitivity in the central presence-detection area
- Response brightness adjustable
- Delay time adjustable
- Master/Slave operation can be parameterised via ETS
- Optional: Operation modes automatic/semiautomatic are adjustable via IR configuration hand-held controller (see Accessories)
- Test mode

**Behaviour during operation**

The motion detector detects heat motion caused by people, animals, or objects in accordance with IEC 63180.

- Will be switched on for the delay time if movements are detected in the detection area and the set light level is undershot. Each detected

movement restarts the delay time.

- Will be switched off if no additional movements are detected in the detection area and the set delay time has elapsed or the set light level is exceeded.

**Information for electricians**

**Installation and electrical connection**

**DANGER!**  
Electrical shock when live parts are touched!  
An electric shock can lead to death!  
Isolate all power before working on the device and cover any live parts in the area!

**Selecting installation location**

The motion detector must be installed horizontally on the ceiling. It has a detection angle of 360°. The diameter of the detection area depends on the installation height. At an installation height of 2.5 m, the diameter at ground level is approx. 10 m. The diameter of the inner detection area with enhanced detection sensitivity is 5 m (Figure 2).

At an installation height greater than 2.5 m, the detection area increases. At the same time, the detection sensitivity decreases.

Observe the motion orientation: A distinction is made between "direct approach" and "transverse motion". Motions transverse to the motion detector can be detected better than motions toward the motion detector (Figure 2).

The device must be completely installed and closed to meet the degree of protection IP41

If used as a presence detector, the device must be installed so that areas with less motion activity (desk, seating area) are within the detection area (Figure 2).

Avoid sources of interference in the detection area. Sources of interference, e.g. heating elements, ventilation systems, air conditioners and lamps that are cooling down can cause undesired switching (Figure 3).

Select an installation location that is free of vibration. Vibrations can cause undesired switching.

**Connecting and installing (figure 4)**

- Establish installation opening Ø 50 ... 54 mm.
- Connect the bus cable.
- Attach cover (1).
- Insert the two fixing springs (3) through the installation aperture while pressing upwards and allow them to spring back.

**Commissioning**

The device is in warm-up phase after bus voltage recovery (up to 45s). During this time the status LED is flashing green.

**Testing the detection**

In test mode, the motion detector works with maximum response brightness. If movement is detected the red LED flashes briefly.

- Set the response brightness potentiometer (6) to the Test position (figure 1).  
The device is in test mode.
- Carry out test by moving in the detection area.

If the motion detector switches on without motion in the detection area, then sources of interference are present (see Installation location).

After 2 minutes in test mode the device is automatically set to the standard values (500 Lux).

**Setting the response brightness**

The response brightness is the brightness value saved in the motion detector; when this value is undershot the connected load is switched on if movements are detected. The brightness threshold can be set continuously between approx. 5 and 2000 Lux (daytime operation/brightness-independent).

- Turn the response brightness potentiometer (6) to the desired position.

**Setting the delay time**

The delay time is the period of time set in the motion detector which is the shortest time that the lighting is switched on when the light level is undershot and motion is detected. The delay time can be set between pulse and approx. 5 s to 60 min.

- Turn the delay time potentiometer (7) to the desired position.

**Commissioning with the IR configuration hand-held controller**

The IR configuration hand-held transmitter can be used to change the values set directly on the device (see Accessories) if the setting has been enabled in the ETS.

A detailed description of the EE807 hand-held controller can be found in the enclosed instructions.

**Operation by IR hand-held controller**

The IR hand-held transmitter can be used to trigger the actions parameterized with the device.

A detailed description of the EE808 hand-held controller can be found in the corresponding instructions.

**Adjusting the detection area**

If the detection area of the detector is too wide or covers areas that should not be monitored, the adhesive strips provided can restrict the detection area if required.

**system link Loading the physical address and application software**

Project planning and commissioning with ETS 5 or newer.

The device is connected and ready for operation.

- Set potentiometer delay time (6) **Adr/On**.
- Status LED (5) lights up red.
- Load the physical address into the device.
- Label the device with the physical address.
- Load the application software into the device.
- After completion of the loading process or to cancel, adjust potentiometer delay time.  
The status LED (5) goes out.
- Snap on cover

**easy link:**

Information on the system configuration can be taken from the extensive description of the service module easy link.

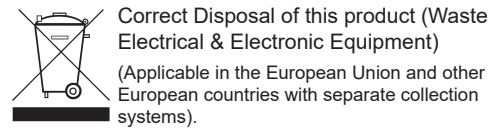
**Appendix**

**Technical data**

KNX medium	TP 1
Configuration mode	S-Mode, E-Controller
Rated voltage KNX	30 V SELV
Current consumption KNX	max. 10 mA
Connection mode KNX	bus connecting terminal
Response brightness	approx. 5 ... 2000 Lux
Delay time	5 s ... 60 min
Detection angle	360°
Recommended installation height	2.5 m ... 3.5 m
Maximum installation height	4 m
Detection area Ø motion (installation height 2.5 m)	
transverse motion towards detector	~ 10 m
approach detector	~ 5 m
Detection area Ø presence (Installation height 2.5 m)	~ 5 m
Degree of protection	IP41
Ambient temperature	-5 ... +45 °C
Storage/transport temperature	-20 ... +70 °C
Protection class	II
Impact resistance	IK 04
Operating altitude	< 2000 m
Dimensions TXD501 (Ø x H)	62 x 86.2 mm

**Accessories**

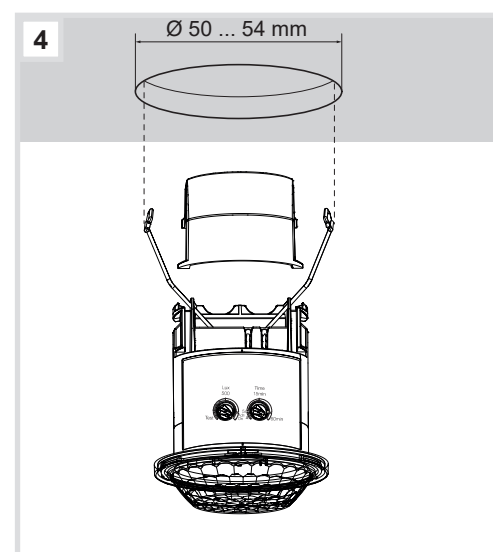
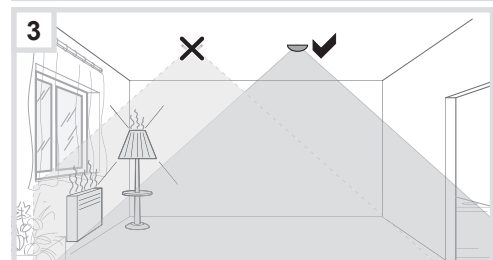
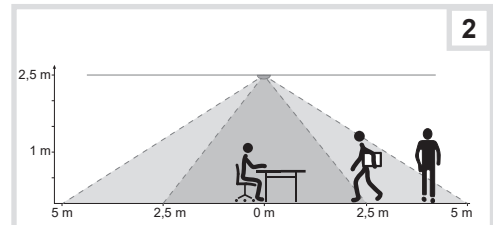
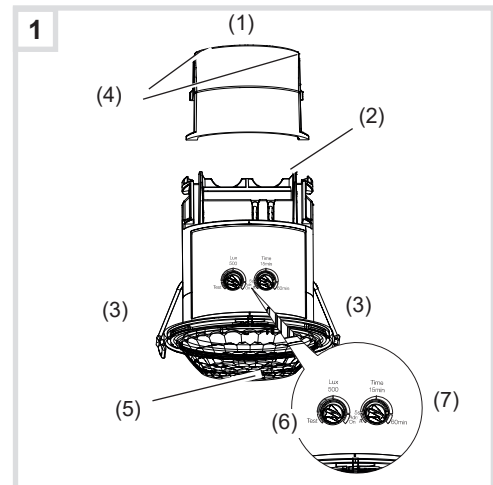
IR configuration hand-held transmitter	EE807
IR hand-held transmitter	EE808



This marking shown on the product or its literature indicates that it should not be disposed of with other household waste at the end of its working life. To prevent possible harm to the environment or human health from uncontrolled waste disposal, please separate this device from other types of waste. Recycle the device responsibly to promote the sustainable reuse of material resources.

Household users should contact either the retailer where they purchased this product, or their local government office, for details of where and how they can take this device for environmentally safe recycling.

Business users should contact their supplier and check the terms and conditions of the purchase contract. This product should not be mixed with other commercial waste for disposal.



## Avvertenze di sicurezza



L'incasso e il montaggio di apparecchi elettrici deve essere eseguito esclusivamente da un elettricista qualificato in base alle norme d'installazione, alle direttive, alle linee guida, alle condizioni e ai provvedimenti di sicurezza e prevenzione degli incidenti in vigore nel Paese.

Il mancato rispetto delle istruzioni per l'installazione può provocare danni all'apparecchio, incendi o altri pericoli.

L'apparecchio non è indicato per l'impiego nel sistema di segnalazione rottura o nel sistema di allarme.

Queste istruzioni per l'uso sono parte integrante del prodotto e devono restare in possesso dell'utilizzatore finale.

## Struttura apparecchio (figura 1)

- (1) Copertura per spazio di collegamento
- (2) Fissaggio cavo antistrappo con alloggiamento per fascetta per cavi
- (3) Molle di fissaggio
- (4) Tacche di fissaggio
- (5) Lente rivelatore con LED di stato rosso/verde integrato
- (6) Potenzenziometro soglia di luminosità
- (7) Potenzenziometro ritardo di spegnimento

## Funzione

### Uso corretto

- Invio automatico di comandi di attivazione per controllo illuminazione e scenari tramite bus KNX, in funzione dei movimenti termici e della luminosità ambiente
- comando manuale di funzioni KNX tramite telecomando (opzionale, vedere Accessori)
- TXD501: montaggio in cavità

### Caratteristiche del prodotto

- Combinazione di rivelatore di presenza e di movimento con maggiore sensibilità di rilevamento nell'area centrale di rilevamento della presenza
- Soglia di luminosità impostabile
- Ritardo di spegnimento impostabile
- Modalità Master/Slave parametrizzabile tramite ETS
- Opzione: modalità di esercizio automatico/semiautomatico impostabili tramite trasmettitore portatile di configurazione IR (vedere Accessori)
- Esercizio di prova

## Comportamento in esercizio

Il rivelatore di movimento rileva movimenti termici di persone, animali o oggetti secondo la IEC 63180.

- Viene acceso per un ritardo di spegnimento, quando i movimenti nell'area di rilevamento vengono riconosciuti e ci si trova al di sotto della soglia di luminosità impostata. Ogni ulteriore movimento rilevato nell'area di rilevamento riavvia il ritardo di spegnimento.
- Viene disattivato, quando nell'area di rilevamento non è più rilevato alcun ulteriore movimento ed è trascorso il ritardo di spegnimento impostato o la soglia di luminosità impostata viene superata.

## Informazioni per gli elettricisti

### Montaggio e collegamento elettrico



#### PERICOLO!

**Scosse elettriche in caso di contatto con componenti sotto tensione.**

**Le scosse elettriche possono provocare la morte.**

**Prima di svolgere i lavori sull'apparecchio disinserire le linee di allacciamento e coprire i componenti sotto tensione nella zona circostante!**

### Selezione del luogo di montaggio

Il rivelatore di movimento deve essere montato in orizzontale sul soffitto della stanza. Possiede un angolo di copertura di 360°. Il diametro dell'area di rilevamento dipende dall'altezza di montaggio. Con un'altezza di montaggio di 2,5 m il diametro a terra è di ca. 10 m. Il diametro dell'area di rilevamento interna con maggiore sensibilità di rilevamento è di 5 m (figura 2).

Con altezza di montaggio maggiore di 2,5 m aumenta l'area di rilevamento, contemporaneamente diminuisce la sensibilità di rilevamento.

Rispettare la direzione di movimento: si distingue tra movimento in avvicinamento e movimento obliquo. I movimenti trasversali rispetto al rivelatore di movimento possono essere meglio rilevati rispetto ai movimenti sul rivelatore di movimento (figura 2).

Per soddisfare il grado di protezione IP41 l'apparecchio deve essere completamente installato e chiuso.

Con l'utilizzo come rivelatore di presenza, l'apparecchio deve essere montato in modo tale che le aree con minore attività di movimento (scrivania, posti a sedere) siano all'interno dell'area di rilevamento (figura 2).

Evitare fonti di disturbo nell'area di rilevamento. Le fonti di disturbo, ad es. caloriferi, impianti di aerazione e climatizzazione e mezzi luminosi a raffreddamento possono provocare attivazioni indesiderate (figura 3).

Selezionare un luogo di montaggio privo di vibrazioni. Le vibrazioni possono condurre a disattivazioni indesiderate.

### Collegare e montare l'apparecchio (figura 4)

- Creare il foro di montaggio Ø 50 ... 54 mm.
- Collegare il cavo bus.
- Inserire la copertura (1).
- Condurre entrambe le molle di fissaggio (3) verso l'altro premendole attraverso l'apertura di montaggio e farle riscattare in posizione.

### Messa in funzione

Dopo il ripristino della tensione l'apparecchio si trova nella fase di riscaldamento (fino a 45 s). Durante questo periodo di tempo il LED di stato si accende con luce verde.

### Test del rilevamento

Nell'esercizio di test il rivelatore di movimento funziona con soglia di luminosità massima. Se viene rilevato un movimento, il LED rosso lampeggia brevemente.

Impostare il potenziometro della soglia di luminosità (6) su Test (figura 1).

L'apparecchio è in modalità test.

Eseguire il test attraverso il movimento nell'area di rilevamento.

Se il LED rosso lampeggia in assenza di movimento nell'area di rilevamento, significa che sono presenti fonti di disturbo (vedere Selezionare il luogo di montaggio).

Dopo 2 minuti in modalità test e senza che venga rilevato alcun movimento, l'apparecchio viene impostato automaticamente ai valori standard (500 lux).

### Impostare la soglia di luminosità

La soglia di luminosità è il valore di luminosità memorizzato nel rivelatore di movimento, al cui mancato raggiungimento viene attivato il carico collegato, quando vengono riconosciuti i movimenti. La soglia di luminosità può essere impostata in continuo tra ca. 5 e 2000 lux (esercizio diurno/indipendente dalla luminosità).

Ruotare il potenziometro soglia di luminosità (6) nella posizione desiderata.

## Impostare il ritardo di spegnimento

Il ritardo di spegnimento è il tempo impostato nel rivelatore di movimento, durante il quale rimane accesa l'illuminazione, quando la soglia di luminosità non viene raggiunta e viene rilevato un movimento. Il ritardo di spegnimento può essere impostato tra 5 s e 60 min.

Ruotare il potenziometro ritardo di spegnimento (7) nella posizione desiderata.

### Utilizzo con trasmettitore portatile di configurazione IR

Il trasmettitore portatile di configurazione IR consente di modificare i valori impostati direttamente sull'apparecchio (vedere Accessori), se l'impostazione è abilitata nell'ETS.

Per una descrizione dettagliata del trasmettitore portatile EE807 consultare le istruzioni allegate.

### Utilizzo con trasmettitore portatile IR

Il trasmettitore portatile IR consente di avviare le azioni parametrate con l'apparecchio.

Per una descrizione dettagliata del trasmettitore portatile EE808 consultare le relative istruzioni.

### Adattare l'area di rilevamento

Se l'area di rilevamento del rivelatore è troppo grande o copre aree che non devono essere sorvegliate, con le strisce adesive di copertura in dotazione è possibile limitarla secondo le proprie necessità.

### system link: Caricare l'indirizzo fisico e il software di applicazione

Progettazione o messa in funzione con ETS 5 o versione più recente.

L'apparecchio è collegato ed è pronto per l'uso.

Impostare il potenziometro della soglia di luminosità (6) su **Adr/On**.

Il LED di stato (5) si illumina di rosso.

Caricare l'indirizzo fisico nell'apparecchio.

Assegnare all'apparecchio un indirizzo fisico.

Caricare il software applicativo nell'apparecchio.

Al termine del processo di caricamento o in caso di interruzione, regolare il potenziometro ritardo di spegnimento.

Il LED di stato (5) si spegne.

Applicare a scatto la copertura.

### easy link:

Informazioni sulla configurazione del sistema possono essere desunte dalla descrizione completa del modulo di servizio easy link.

## Allegato

### Dati tecnici

Mezzo di comunicazione	TP 1
Modalità di configurazione	S-Mode, E-Controller
Tensione nominale KNX	30 V SELV
Corrente assorbita KNX	max. 10 mA
Tipo di collegamento KNX	Morsetto di collegamento del bus
Soglia di luminosità	circa 5 ... 2000 lux
Ritardo di spegnimento	5 s ... 60 min
Angolo di copertura	360°
Altezza di montaggio consigliata	2,5 m ... 3,5 m
Altezza di montaggio massima	4 m
Area di rilevamento Ø movimento (altezza di montaggio 2,5 m)	
trasversale rispetto al rivelatore	~ 10 m
in avvicinamento al rivelatore	~ 5 m
Area di rilevamento Ø presenza (altezza di montaggio 2,5 m)	~ 5 m
Grado di protezione	IP41
Temperatura ambiente	-5 ... +45 °C
Temperatura di magazzino/trasporto	-20 ... +70 °C
Classe di protezione	II
Resistenza agli urti	IK 04
Altitudine di esercizio	<2000 m
Dimensioni TXD501 (Ø x h)	62 x 86,2 mm

### Accessori

Trasmettitore portatile di configurazione IR	EE807
Trasmettitore portatile IR	EE808



Corretto smaltimento del prodotto (rifiuti elettrici ed elettronici)

(Applicabile nei paesi dell'Unione Europea e in altri paesi europei con sistema di raccolta differenziata).

Il marchio riportato sul prodotto o sulla sua documentazione indica che il prodotto non deve essere smaltito con altri rifiuti domestici al termine del ciclo di vita. Per evitare eventuali danni all'ambiente o alla salute causati dall'inopportuno smaltimento dei rifiuti, si invita l'utente a separare l'apparecchio da altri tipi di rifiuti e a riciclarlo in maniera responsabile per favorire il riutilizzo sostenibile delle risorse materiali.

Gli utenti domestici sono invitati a contattare il rivenditore presso il quale è stato acquistato il prodotto o l'autorità competente per tutte le informazioni relative alla raccolta differenziata e al riciclaggio di questo tipo di apparecchio.

Gli utenti aziendali sono invitati a contattare il proprio fornitore e verificare i termini e le condizioni del contratto di acquisto. Questo prodotto non deve essere smaltito unitamente ad altri rifiuti commerciali.

