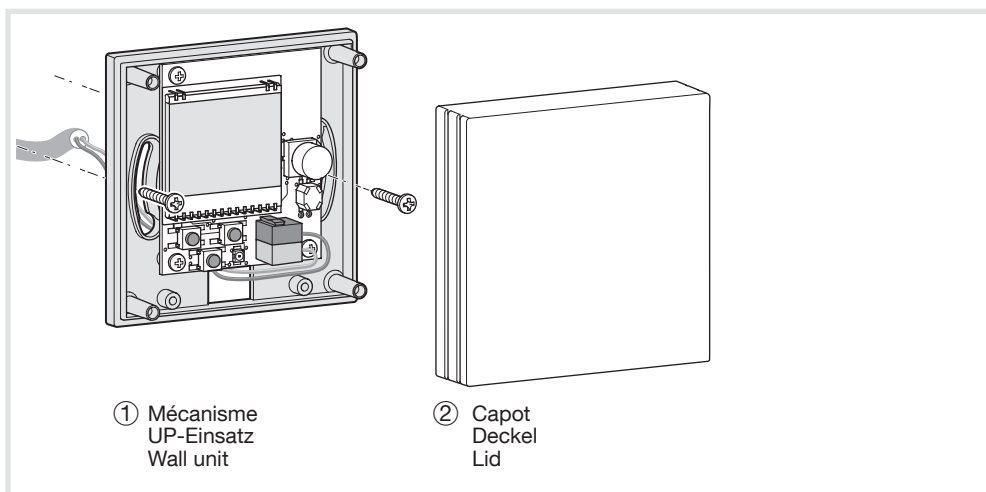


- (NL) (FR) Passerelle EnOcean/KNX
- (ES) (DE) EnOcean KNX-Gateway
- (PT) (GB) EnOcean KNX Gateway

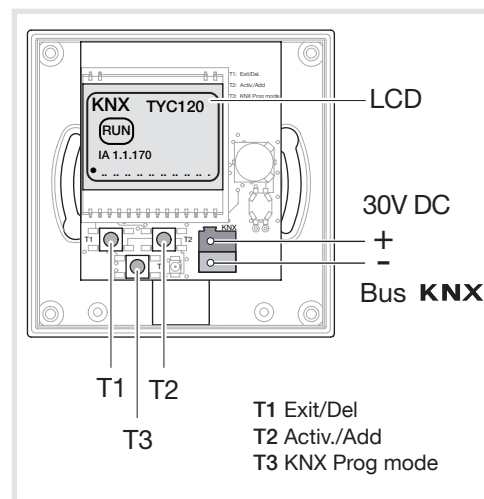


TYC120

Montage / Montage / Mounting



Raccordements / Anschluss / Connection



Caractéristiques techniques / Technische Daten / Technical data

Alimentation	Versorgungsspannung	Power supply	via Bus KNX, 30V DC
Consommation	Busbelastung	Current consumption	≈ 12mA
Fréquence d'émission	Sendefrequenz	Transmission frequency	EnOcean, ISM Band 868,3 MHz, ASK
Portée radio	Funk-Reichweite	RF-range	Voir / Siehe / See www.enocean.com
Classe de protection	Schutzart	Protection class	IP20
Température de fonctionnement	Betriebstemperatur	Operating temperature	-5 °C ... +45 °C
Température de stockage	Lagertemperatur	Storage temperature	-25 °C ... +70 °C
Dimensions	Abmessungen	Dimensions	81 x 81 x 25 mm
Poids	Gewicht	Weight	90 g



Appareil à installer uniquement par un installateur électricien selon les normes d'installation en vigueur dans le pays. Respecter les règles d'installation TBTS.
Ne pas installer ce module à l'extérieur du bâtiment.



Einbau und Montage dürfen nur durch eine Elektrofachkraft erfolgen gemäß den einschlägigen Installationsnormen des Landes erfolgen.
Installationsvorschriften zur Schutzmaßnahme SELV beachten.
Gerät nicht für die Verwendung im Freien umbauen.



This device must be installed only by a qualified electrician according to the installation standards in force in the country.
Conform to SELV installation rules.
Not to be installed outside.

Utilisable partout en Europe et en Suisse

Verwendbar in ganz Europa und in der Schweiz

Usable in all Europe and in Switzerland

Par la présente hager Controls déclare que l'appareil EnOcean KNX est conforme aux exigences essentielles et aux autres dispositions pertinentes des directives R&TTE 1999/5/CE, basse tension 2006/95/EC et CEM 2004/108/EC.

La déclaration CE peut être consultée sur le site : www.enocean.com

Hiermit erklärt hager Controls, dass das Gerät EnOcean KNX den grundlegenden Anforderungen und sonstigen maßgeblichen Bestimmungen der Richtlinien R&TTE 1999/5/CE, Niederspannungsrichtlinie 2006/95/EG und EMV-Richtlinie 2004/108/EG genügt.

Die CE-Konformitätserklärung kann auf der Website : www.enocean.com abgerufen werden.

Hereby, hager Controls, declares that this EnOcean KNX gateway is in compliance with the essential requirements and other relevant provisions of directive R&TTE 1999/5/CE, and low voltage directives 2006/95/EC and CEM 2004/108/EC.

The CE declaration can be consulted on the site : www.enocean.com

Description du produit

Le produit TYC120 est une passerelle bidirectionnelle entre les produits radio EnOcean et le bus KNX. Grâce à cette passerelle, les commandes et valeurs mesurées par les produits radio EnOcean peuvent être émises sur le bus pour piloter des produits KNX.

De la même façon, les actionneurs radio EnOcean peuvent être commandés par des émetteurs KNX. De plus, la passerelle prend en charge des fonctions logiques, de contrôle et intègre un répéteur radio. Un paramètre ETS permet d'activer la fonction répétition. Seuls les télégrammes issus d'émetteurs EnOcean sont répétés, ceux issus d'autres passerelles ne sont pas répétés.

Fonctions

La passerelle dispose de 32 canaux. Chaque canal peut être affecté à l'une des fonctions suivantes :

- Lien des émetteurs EnOcean vers KNX
 - Boutons poussoirs (commutation, variation, commande de volets, scène)
 - Détecteur d'ouverture, carte de contrôle d'accès, thermostat
 - Capteurs de température, d'humidité, de luminosité, de présence, gaz ...
- Lien d'émetteurs KNX vers des actionneurs EnOcean
 - Actionneurs ON/OFF, variateurs, Actionneurs de volets,
 - Vannes pour chauffage climatisation ventilation
- Autres fonctions : temporisation, régulateur, portes logiques AND, OR, XOR, ...

Références des boutons poussoirs Hager EnOcean :

WYT810F; WYT820F.

Autres produits EnOcean supportés

Selon les profils EnOcean EEP version 2.1 : voir descriptif du logiciel d'application disponible chez le constructeur.

Montage et raccordement

Le produit est fixé en saillie sur le mur. Les trous de fixation correspondent à une boîte d'encastrement de 55mm. La portée radio des produits EnOcean à associer à la passerelle doit être prise en compte pour l'implantation de la passerelle. Les produits de protection (coffrets métalliques, ...) ou des émetteurs interférents (ordinateurs, transformateurs électroniques, ballasts, ...) doivent être évités près de la passerelle. Le produit est raccordé au bus par la borne KNX. L'alimentation est fournie par le bus.

Description

Le produit comprend un afficheur et des boutons poussoirs qui servent à la configuration et au diagnostic.

Fonction des boutons poussoirs :

T1

- Appui long >2s. (Del.): supprimer le produit appris du canal affiché en cours
- Appui court (Exit): Quitter le mode d'apprentissage

T2

- Appui long >2s. (Add.): commencer l'apprentissage
- Appui court (Activ): activer ou modifier les canaux 1 à 32

T3

- Bouton poussoir pour l'adressage physique KNX.

Configuration ETS et apprentissage

La configuration du produit et des canaux s'effectue d'abord par ETS : paramétrage des canaux utilisés suivi du téléchargement.

L'apprentissage des produits EnOcean s'effectue ensuite à l'aide de l'afficheur et des boutons poussoirs de la passerelle.

ETS: logiciel d'application STYC120 (base de données et descriptif disponibles chez le constructeur).

Produktbeschreibung

Das Produkt TYC120 ist ein bidirektionales Gateway zwischen den EnOcean-Funkgeräten und dem KNX-Bus.

Mit diesem Gateway können Befehle und Messwerte der EnOcean-Funkgeräte an den Bus gesendet werden, um KNX-Geräte zu steuern.

Ebenso können die EnOcean-Funkschalter über die KNX-Sender bedient werden. Außerdem übernimmt das Gateway logische Funktionen und Kontrollfunktionen und verfügt über einen integrierten Funkverstärker. Durch einen ETS-Parameter kann die Verstärkungsfunktion aktiviert werden. Nur Telegramme von EnOcean-Sendern werden verstärkt, Telegramme von anderen Gateways werden nicht verstärkt.

Funktionen

Das Gateway verfügt über 32 Kanäle. Jeder Kanal kann einer der folgenden Funktionen zugeordnet werden:

- Verbindung der EnOcean-Sender zu KNX
 - Taster (Schalten, Dimmen, Rollladensteuerung, Szene)
 - Öffnungsmelder, Zugangskontrollkarte, Thermostat
 - Temperatur-, Feuchtigkeits-, Helligkeits-, Bewegungs-, Gasmelder ...
- Verbindung der KNX-Sender zu den EnOcean-Schaltern
 - EIN/AUS-Schalter, Dimmer, Rollladenschalter
 - Ventile für Heizung, Klimaanlage, Lüftung
- Weitere Funktionen: Zeitverzögerung, Regulator, Gates AND, OR, XOR ...

Artikelnummern für Hager-Taster EnOcean:

WYT810F; WYT820F.

Andere unterstützte EnOcean-Geräte

Je nach Profil EnOcean EEP Version 2.1: siehe Beschreibung der Anwendungssoftware; erhältlich beim Hersteller.

Montage und Anschluss

Das Gerät wird per Aufputzmontage an der Wand angebracht. Die Befestigungslöcher entsprechen einem UP-Einsatz von 55 mm. Die Funkreichweite der EnOcean-Geräte, die mit dem Gateway verbunden werden sollen, muss für die Anbringung des Gateways berücksichtigt werden. Die Schutzvorrichtungen (Metallverschaltungen ...) oder Interferenzsender (PCs, Elektrotransformatoren, Vorschaltgeräte ...) dürfen sich nicht in der Nähe des Gateways befinden. Das Gerät wird über die KNX-Klemme an den Bus angeschlossen. Die Stromversorgung erfolgt über den Bus.

Beschreibung

Das Gerät umfasst eine Anzeige und Taster für die Konfiguration und Diagnose.

Tasterfunktionen:

T1

- langer Druck > 2 s. (Del.): eingelerntes Gerät des aktuell angezeigten Kanals löschen
- kurzer Druck (Exit): Einlernmodus verlassen

T2

- langer Druck > 2 s. (Add.): Einlernen starten
- kurzer Druck (Aktiv): Kanäle 1 bis 32 aktivieren oder ändern

T3

- Taster zur physischen KNX-Adressierung

ETS-Konfiguration und Einlernen

Die Konfiguration des Produkts und der Kanäle erfolgt zunächst per ETS: Einstellen der verwendeten Kanäle nach dem Download.

Das Einlernen der EnOcean-Geräte erfolgt dann über die Anzeige und Taster des Gateways.

ETS: Anwendungssoftware STYC120 (Datenbank und Beschreibung beim Hersteller erhältlich).

Product description

The TYC120 is a bidirectional gateway between EnOcean RF devices and the KNX bus.

Commands and values measured by EnOcean RF devices can be transmitted over the bus, via this gateway, in order to control KNX products.

Similarly, EnOcean RF actuators can be controlled by KNX transmitters. The gateway can also handle control logic functions and integrate an RF repeater. An ETS parameter activates the repetition function. Only telegrams coming from the EnOcean transmitters are repeated, not those coming from other gateways.

Functions

The gateway has 32 channels. Each channel can be assigned to one of the following functions:

- Link from the EnOcean transmitters to KNX,
 - Push buttons (changeover, dimming, shutter control, scenes),
 - Opening detector, access control card, thermostat,
 - Sensors for temperature, humidity, luminosity, presence, gas, etc.
- Link from the KNX transmitters to the EnOcean actuators,
 - Actuators ON/OFF, dimmers, shutter actuators,
 - Valves for heating, ventilation and air conditioning.
- Other functions: Timer, regulator, logic gates AND, OR, XOR, etc.

References for Hager push buttons:

WYT810F; WYT820F.

Other EnOcean supported products:

According to the EnOcean EEP version 2.1 profiles; see the description of the application software available from the manufacturer.

Installation and connection

The product is fixed projecting from the wall. The attachment holes correspond to a 55 mm wall box. The RF range of the EnOcean devices associated with the gateway must be taken into account during its installation. Protection products (metal boxes, etc.) and potentially interfering transmitters (computers, electronics transformers, ballasts, etc.) must be avoided close to the gateway. The product is connected to the bus by the KNX terminal. Power is supplied by the bus.

Description

The product contains push buttons and a display, which are used for configuration and diagnostics.

Push button functions:

T1

- Long press > 2 s. (Del.): deletes the product assigned to the currently displayed channel.
- Short press (Exit): exit learning mode.

T2

- Long press > 2 s. (Add.): start learning mode.
- Short press (Activate): activate or modify channels 1 to 32.

T3

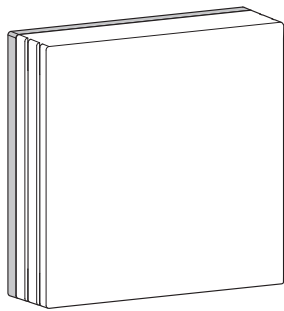
- Push button for physical KNX addressing.

ETS configuration and learning

Configuration of the device and channels is initially performed by ETS: configuration of the channels used according to the download.

Learning of the EnOcean devices is performed using the gateway's pushbuttons and display.

ETS: STYC120 application software (database and description available from the manufacturer).

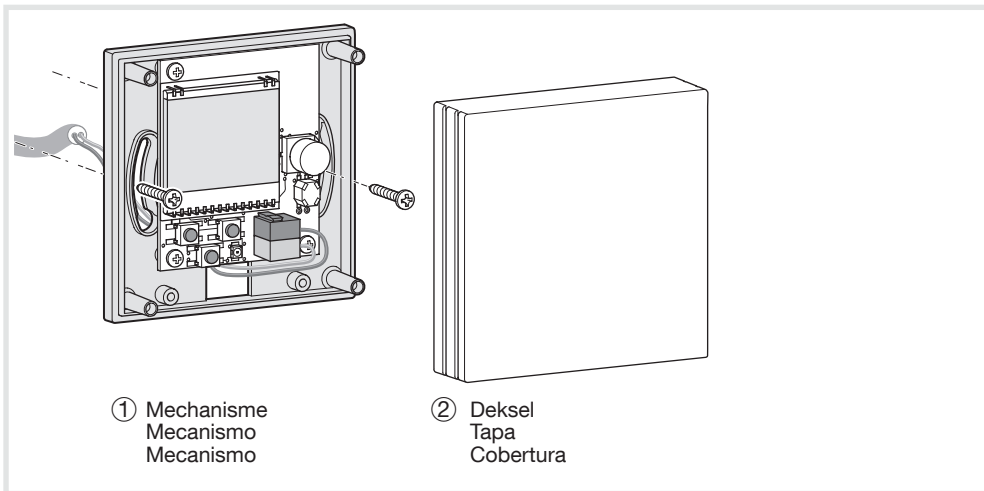


- (FR) (NL) EnOcean KNX Gateway
- (DE) (ES) EnOcean KNX Gateway
- (GB) (PT) EnOcean KNX Gateway

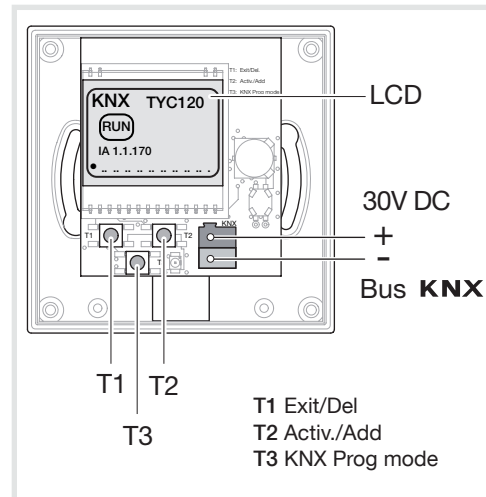


TYC120

Installatie / Montaje / Montagem



Aansluiting / Conexión / Conexão



Technische kenmerken / Especificaciones técnicas / Especificações técnicas

Voedingsspanning	Alimentación	Alimentação	via Bus KNX, 30V DC
Verbruik	Consumo	Consumo	≈ 12 mA
Zendfrequentie	Frecuencia de emisión	Frequência de emissão	EnOcean, ISM Band 868,3 MHz, ASK
RF-bereik	Alcance radio	Alcance rádio	Zien / Ver / Ver www.enocean.com
Beschermingsgraad	Índice de protección	Índice de protecção	IP20
Bedrijfstemperatuur	Temperatura de funcionamiento	Temperatura de funcionamento	-5 °C ... +45 °C
Opslagtemperatuur	Temperatura de almacenamiento	Temperatura de armazenamento	-25 °C ... +70 °C
Afmetingen	Dimensiones	Dimensões	81 x 81 x 25 mm
Gewicht	Peso	Peso	90 g



Het toestel mag alleen door een elektroinstallateur worden geïnstalleerd volgens de installatienormen die van toepassing zijn in het land.
De ZLVS-installatievoorschriften naleven!
Niet geschikt voor buiteninstallatie.



Este aparato debe ser instalado obligatoriamente por un electricista cualificado según las instalaciones vigentes en el país.
Respetar las reglas de instalación TBTS
No adaptado para instalaciones exteriores.



Aparelho a ser instalado apenas por um técnico habilitado de acordo com as normas de instalação em vigor no país.
Respetar as regras de instalação MBTS
Não utilizar estes módulos no exterior de edifícios.

Te gebruiken in heel Europa en in Zwitserland

Utilizable en todos los países de la y en Suiza

Utilizável em toda a Europa e na Suíça

Hierbij verklaart hager Controls dat het apparaat EnOcean KNX in overeenstemming is met de essentiële eisen en de andere relevante bepalingen van de richtlijnen R&TTE 1999/5/EG, laagspanning 2006/95/EG en EMC 2004/108/EG.
De CE verklaring van Hager kan worden gedownload via de website : www.enocean.com

Por la presente Hager Controls declara que el aparato EnOcean KNX con detector infrarrojo es conforme con los requisitos esenciales y con las demás disposiciones pertinentes de las directivas R&TTE 1999/5/CE, baja tensión 2006/95/CE y CEM 2004/108/CE..
La declaración CE puede consultarse en el sitio web : www.enocean.com

Através do presente documento a Hager Controls declara que o aparelho EnOcean KNX está em conformidade com os requisitos essenciais e com outras disposições pertinentes das directivas R&TTE 1999/5/CE, de baixa tensão 2006/95/CE e CEM 2004/108/CE..
A declaração CE pode ser consultada no site : www.enocean.com

Beschrijving van het product

Het product TYC120 is een duplex gateway tussen de EnOcean radioproducten en de KNX-bus.

Met deze gateway kunnen de commando's en door de EnOcean producten gemeten waarden op de bus uitgezonden worden voor het besturen van de KNX-producten.

Op dezelfde wijze kunnen de EnOcean radioschakelaars bediend worden door KNX-zenders. De gateway zorgt bovendien voor de logische controlefuncties en omvat een radiorepeater. Met de ETS-parameter kan de herhaalfunctie geactiveerd worden. Alleen de van de EnOcean zenders afkomstige telegrammen worden herhaald, niet die afkomstig uit andere gateways zijn.

Functies

De gateway beschikt over 32 kanalen. Ieder kanaal kan aan een van de volgende functies toegewezen worden:

- Verbinding van de EnOcean zenders naar KNX
 - Drukknoppen (omschakelen, dimmen, bediening van rolluiken, scène)
 - Openingsdetector, toegangscontrolekaart, thermostaat
 - Temperatuur-, vochtigheids-, licht-, bewegings-, gassensors...
- Verbinding KNX-zenders naar EnOcean schakelaars
 - ON/OFF-schakelaars, dimmers, Schakelaars voor rolluiken,
 - Kleppen voor verwarming airconditioning ventilatie
- Andere functies: Vertraging, regelaar, Logische poorten AND, OR, XOR, ...

Referenties van de Drukknoppen van Hager EnOcean:

WYT810F; WYT820F.

Andere compatibele EnOcean producten

Volgens de EnOcean EEP profielen versie 2.1: zie de beschrijving van de bij de fabrikant verkrijgbare applicatiesoftware.

Montage en aansluiting

Het product wordt overhangend op de muur bevestigd. De bevestigingsgaten voor een inbouwkastje van 55mm. Voor het installeren van de gateway moet men rekening houden met het radiobereik van de met de gateway te combineren EnOcean producten. Men dient beveiligingsproducten (metalen cassettes, ...) of interfererende zenders (computers, elektronische transformatoren, voorschakelapparaten,...) in de buurt van de gateway vermijden. Het product wordt aangesloten op de bus via de KNX-klem. De voeding wordt door de bus geleverd.

Beschrijving

Het product omvat een display en drukknoppen voor de configuratie en de diagnose.

Functie van de drukknoppen:

T1

- Lang indrukken >2s. (Del.): het ingelezen product van het huidige weergegeven kanaal verwijderen
- Kort indrukken (Exit): De inleesmodus verlaten

T2

- Lang indrukken >2s. (Add.): met inlezen beginnen
- Kort indrukken (Activ): de kanalen 1 t/m 32 activeren of wijzigen

T3

- Drukknop voor de fysieke adressering van KNX.

Configuratie ETS en inlezen

Het product en de kanalen worden allereerst door ETS geconfigureerd: instelling van de gebruikte kanalen, gevolgd door het downloaden.

De EnOcean producten worden vervolgens ingelezen met behulp van de display en de drukknoppen van de gateway.

ETS: applicatiesoftware STYC120 (database en beschrijving verkrijgbaar bij de fabrikant).

Descripción del producto

El producto TYC 120 es una pasarela bidireccional entre los productos radio EnOcean y el bus KNX.

Gracias a esta pasarela, las órdenes y valores que miden los productos radio EnOcean pueden ser emitidos en el bus para controlar productos KNX.

Los accionadores radio EnOcean pueden también ser controlados por emisores KNX. Además, la pasarela asume las funciones lógicas, las de control e integra un repetidor radio. Un parámetro ETS permite activar la función de repetición. Únicamente se repiten los telegramas procedentes de emisores EnOcean, los que proceden de otras pasarelas no se repiten.

Funciones

La pasarela dispone de 32 canales. Cada canal puede asignarse a una de las siguientes funciones:

- Conexión de los emisores EnOcean hacia KNX
 - Pulsadores (conmutación, variación, mando de los batientes, escena)
 - Detector de apertura, tarjeta de control de acceso, termostato
 - Sensores de temperatura, de humedad, de luminosidad, de presencia, de gas...
- Conexión de emisores KNX hacia accionadores EnOcean
 - Accionadores ON/OFF, variadores, accionadores de batientes,
 - Válvulas para calefacción, climatización, ventilación
- Otras funciones: temporización, regulador, puertas lógicas AND, OR, XOR,...

Referencias de los pulsadores Hager EnOcean:

WYT810F; WYT820F.

Otros productos EnOcean con soporte

Según los perfiles EnOcean EEP versión 2.1: ver descripción del programa de aplicación disponible en el fabricante.

Montaje y conexión

El producto está fijado en saliente sobre el muro. Los orificios de fijación corresponden a una caja de empotramiento de 55 mm. El alcance radio de los productos EnOcean que se asociaran a la pasarela debe ser tenido en cuenta para la ubicación de la pasarela. Los productos de protección (cofrecillos metálicos,...) o emisores interferentes (ordenadores, transformadores electrónicos, balastos,...) deben evitarse cerca de la pasarela. El producto está conectado al bus por el borne KNX. La alimentación es suministrada por el bus.

Descripción

El producto incluye un visualizador y pulsadores para la configuración y el diagnóstico.

Función de los pulsadores:

T1

- Presión larga >2s. (Del.): suprimir el producto aprendido del canal visualizado en ese momento
- Presión corta (Exit): Salir del modo aprendizaje

T2

- Presión larga >2s. (Add.): iniciar el aprendizaje
- Presión corta (Activ): activar o modificar los canales 1 a 32

T3

- Pulsador para el KNX para el direccionamiento físico KNX.

Configuración ETS y aprendizaje

La configuración del producto y de los canales se efectúa primero por ETS: configuración de los canales utilizados y posterior teledescarga.

A continuación se realiza el aprendizaje de los productos EnOcean mediante el visualizador y los pulsadores de la pasarela.

ETS: Programa de aplicación STYC 120 (base de datos y descripción disponibles en el fabricante).

Descrição do produto

O produto TYC120 é um gateway bidireccional entre os produtos de rádio EnOcean e o bus KNX.

Graças a este gateway, os comandos e valores medidos pelos produtos de rádio EnOcean podem ser emitidos no bus para controlar os produtos KNX.

Da mesma forma, os actuadores de rádio EnOcean podem ser comandados pelos emissores KNX. Além disso, o gateway gere as funções lógicas, de controlo e integra um repetidor de rádio. Um parâmetro ETS permite activar a função de repetição. Apenas os telegramas emitidos pelos emissores EnOcean são repetidos, os emitidos por outros gateways não são repetidos.

Funções

O gateway dispõe de 32 canais. Cada canal pode ser afectado a uma das seguintes funções:

- Ligação dos emissores EnOcean ao KNX
 - Botões de pressão (comutação, variação, comando de estores, cenário)
 - Detector de abertura, cartão de controlo de acesso, termostato
 - Sensores de temperatura, humidade, luminosidade, presença, gás ...
- Ligação de emissores KNX aos actuadores EnOcean
 - Actuadores ON/OFF, variadores, actuadores de estores,
 - Válvulas para aquecimento, climatização, ventilação
- Outras funções: Temporização, regulador, portas lógicas AND, OR, XOR, ...

Referências dos botões de pressão Hager EnOcean:

WYT810F; WYT820F.

Outros produtos EnOcean suportados

Segundo os perfis EnOcean EEP versão 2.1: ver descrição do software de aplicação disponível junto do fabricante.

Montagem e ligação

O produto é fixado de forma saliente na parede. Os orifícios de fixação correspondem a uma caixa de encastramento de 55 mm. O alcance rádio dos produtos EnOcean a associar ao gateway deve ser tido em conta para a implantação do gateway. Deve evitar-se a presença de produtos de protecção (caixas metálicas, ...) ou emissores que possam causar interferências (computadores, transformadores electrónicos, balastos, ...) junto do gateway. O produto é ligado ao bus pelo borne KNX. A alimentação é fornecida pelo bus.

Descrição

O produto inclui um ecrã e botões de pressão que servem para configuração e diagnóstico.

Função dos botões de pressão:

T1

- Pressão longa >2s. (Del.): eliminação do produto adquirido do canal apresentado em curso
- Pressão curta (Exit): saída do modo de memorização

T2

- Pressão longa >2s. (Add.): início de memorização
- Pressão curta (Activ): activação ou modificação dos canais 1 a 32

T3

- Botão de pressão para endereçamento físico KNX.

Configuração ETS e memorização

A configuração do produto e dos canais efectua-se, em primeiro lugar, no ETS: parametrização dos canais utilizados no acompanhamento do telecarregamento.

A memorização dos produtos EnOcean efectua-se, de seguida, através do ecrã e dos botões de pressão do gateway.

ETS: software de aplicação STYC120 (base de dados e descrição disponíveis junto do fabricante).