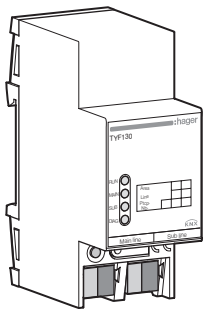
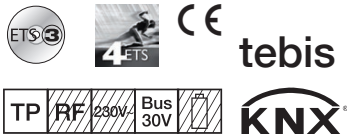


- (FR) Coupleur de lignes
- (DE) Linien-/Bereichskoppler
- (GB) Line coupler



6LE000243A

TYF130



(FR)

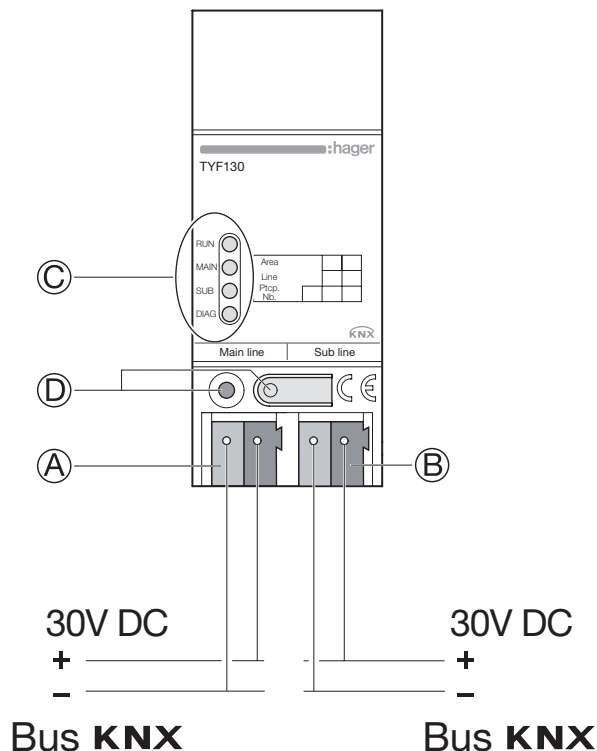
- (A) • Borne KNX côté amont
(Main line = alimentation du produit)
- (B) • Borne KNX côté aval
- (C) • 4 LEDs d'indication d'état (voir tableau)
- (D) • Poussoir et Led d'adressage physique

(DE)

- (A) • KNX-Klemme übergeordnete Linie
(Main line = Produktversorgung)
- (B) • KNX-Klemme untergeordnete Linie
- (C) • 4 Statusanzeige-LEDs (siehe Tabelle)
- (D) • Taster und LED zur physikalische Adressierung

(GB)

- (A) • KNX terminal on main line side
(Main line = product power supply)
- (B) • KNX terminal on sub line side
- (C) • 4 status indication LEDs (see table)
- (D) • Physical addressing button and LED



(FR) Attention!

- Appareil à installer uniquement par un installateur électricien selon les normes d'installation en vigueur dans le pays.
- Respecter les règles d'installation TBTS.

(DE) Achtung!

- Einbau und Montage dürfen nur durch eine Elektrofachkraft gemäß den einschlägigen Installationsnormen des Landes erfolgen.
- Installationsvorschriften zur Schutzmaßnahme SELV beachten.

(GB) Caution!

- This device is to be installed only by a professional electrician fitter according to local applicable installation standards.
- Conform to SELV installation rules.

Caractéristiques techniques

Tension d'alimentation (Main)	21 - 32 V DC
Courant Main line	approx. 6 mA
Courant Sub line	approx. 8 mA
IP	IP 20
Encombrement 2 ■	36 X 90 X 70mm
T° de fonctionnement	-5°C → + 45°C
T° de stockage	- 25°C → + 70°C

Technische Daten

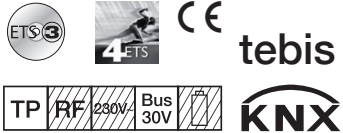
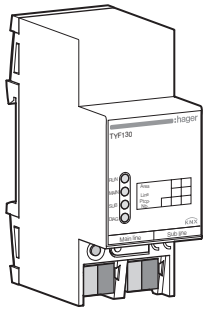
Versorgung (Main)	21 bis 32 V=
Strom Main line	ca. 6 mA
Strom Sub line	ca. 8 mA
Schutzgrad (IP)	IP 20
Platzbedarf 2 ■	36 x 90 x 70 mm
Betriebstemperatur	-5°C → + 45°C
Lagerungstemperatur	- 25°C → + 70°C

Technical specifications

Power (Main)	21-32 V DC
Main line current	approx. 6 mA
Sub line current	approx. 8 mA
IP	IP 20
Overall dimensions 2 ■	36 X 90 X 70 mm
Operating temperature	-5°C → + 45°C
Storage temperature	- 25°C → + 70°C

- (IT) Accoppiatore di linea
- (ES) Acoplador de líneas
- (PT) Acoplador de linhas

6LE000243A



TYF130

(IT)

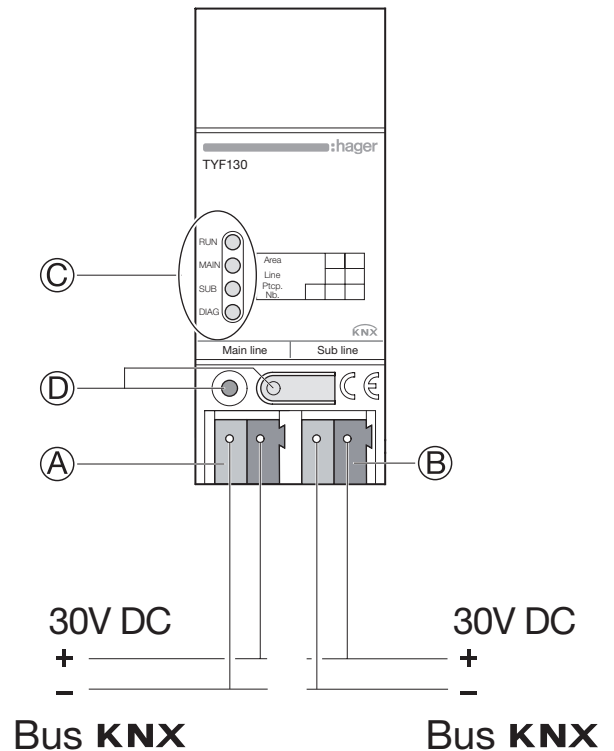
- (A) • Terminale KNX lato a monte
(Main line = alimentazione del prodotto)
- (B) • Terminale KNX lato a valle
- (C) • 4 LED di stato (cf. tabella)
- (D) • Pulsante e LED di indirizzamento fisico

(ES)

- (A) • Terminal KNX parte anterior
(Main line = alimentación del producto)
- (B) • Terminal KNX parte posterior
- (C) • 4 Leds de indicación de estado
(véase tabla)
- (D) • Pulsador y Led de direccionamiento físico

(PT)

- (A) • Borne KNX lado a montante
(Main line = alimentação do produto)
- (B) • Borne KNX lado a jusante
- (C) • 4 LEDs de indicação de estado
(ver tabela)
- (D) • Botão de pressão e LED
de endereçamento físico



(IT) Attenzione!

- L'apparecchio va installato unicamente da un elettricista qualificato secondo le norme d'installazione in vigore nel paese.
- Rispettare le regole d'installazione SELV.

(ES) Atención!

- Este aparato debe ser instalado obligatoriamente por un electricista cualificado según las normas de instalación vigentes en el país.
- Respetar las reglas de instalación TBTS.

(PT) Atenção!

- Aparelho a ser instalado apenas por um técnico habilitado de acordo com as normas de instalação em vigor no país.
- Respeitar as regras de instalação MBTS.

Caratteristiche tecniche

Alimentazione (Main)	21 - 32 V CC
Corrente Main line	circa 6 mA
Corrente Sub line	circa 8 mA
IP	IP 20
Ingombro 2 ■	36 X 90 X 70mm
T° di esercizio	-5°C → + 45°C
T° di stoccaggio	- 25°C → + 70°C

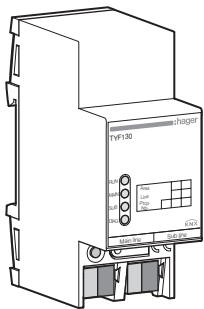
Características técnicas

Alimentación (Main)	21 - 32 V DC
Corriente Main line	aprox. 6 mA
Corriente Sub line	aprox. 8 mA
IP	IP 20
Volumen 2 ■	36 X 90 X 70mm
T de funcionamiento	-5°C → + 45°C
T de almacenaje	- 25°C → + 70°C

Características técnicas

Alimentação (Main)	21 - 32 V CC
Corrente Main line	aprox. 6 mA
Corrente Sub line	aprox. 8 mA
IP	IP 20
Dimensões totais 2 ■	36 X 90 X 70mm
T. de funcionamento	-5°C → + 45°C
T. de armazenamento	- 25°C → + 70°C

- (NL) Lijnkoppelaar
- (SE) Linjekoppling
- (NO) Linjekobler



6LE000243A

TYF130



tebis



(NL)

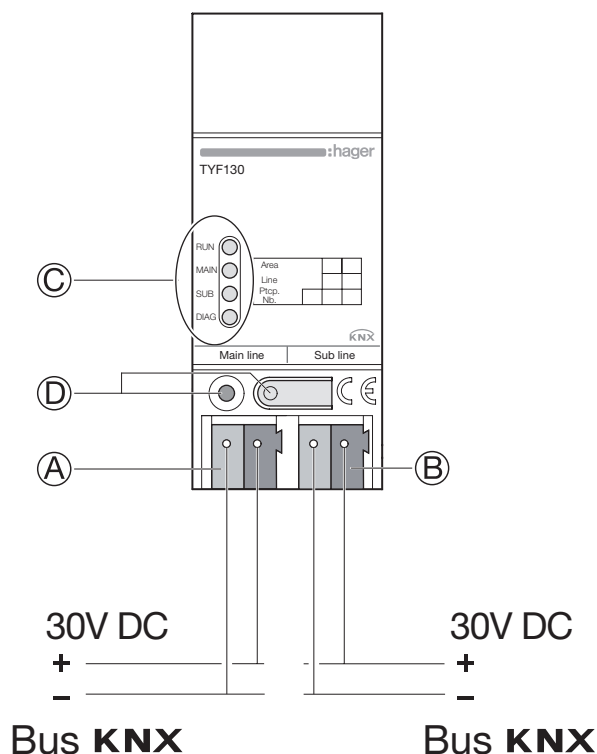
- (A) • KNX-zuil stroomopwaarts (Main line = stroomvoorziening product)
- (B) • KNX-zuil stroomafwaarts
- (C) • 4 Leds voor aanduiding status (zie tabel)
- (D) • Drukknop en Led voor fysiek adres

(SE)

- (A) • Plint KNX uppströms (huvudlinje = produktens strömförsörjning)
- (B) • Plint KNX nerströms
- (C) • 4 LED för statusindikering (se tabellen)
- (D) • Tryckknapp och LED för fysisk indikation

(NO)

- (A) • Klemme KNX oppstrømsside (hovedlinje = strømtilførsel til produktet)
- (B) • Klemme KNX nedstrømsside
- (C) • 4 statusindikasjonslamper (se tabell)
- (D) • Trykknapp og lampe for fysisk adressering



(NL) Opgelet!

- Het toestel mag alleen door een elektroinstallateur worden geïnstalleerd volgens de installatienormen die van toepassing zijn in het land.
- De ZLVS-installatievoorschriften naleven !

(SE) Varning!

- Apparaten får endast installeras av behörig elektriker enligt i landet gällande installationsnormer.
- Lakta installationsreglerna TBTS.

(NO) Viktig!

- Apparatet skal installeres av autorisert elektriker og i henhold til de normer for installering som gjelder i landet.
- Overhold TBTS installasjonsregler.

Technische kenmerken

Voeding (Main)	21 - 32 V DC
Stroom Main line	ca. 6 mA
Stroom Sub line	ca. 8 mA
IP	IP 20
Afmetingen 2 ■	36 X 90 X 70mm
Bedrijfstemperatuur	-5°C → + 45°C
Opslagtemperatuur	- 25°C → + 70°C

Tekniska egenskaper

Strömförsörjning (huvudsaklig)	21 - 32 V DC
Huvudlinjens ström	cirka 6 mA
Den sekundära linjens ström	cirka 8 mA
IP	IP 20
Mått 2 ■	36 x 90 x 70 mm
Drifttemperatur	-5°C → + 45°C
Lagringstemperatur	- 25°C → + 70°C

Tekniske karakteristikk

Strømtilførsel (Main)	21 - 32 V DC
Strøm hovedlinje	ca. 6 mA
Strøm underlinje	ca. 8 mA
IP	IP 20
Dimensjoner 2 ■	36 x 90 x 70 mm
Driftstemperatur	-5°C → + 45°C
Lagringstemperatur	- 25°C → + 70°C

De lijnkoppelaar zorgt voor de data-overdracht tussen twee KNX-lijnen, aan de hand van de instelling van de parameters van zijn filterplaat: doorgelaten, gefilterd of geblokkeerd. Deze zorgt tevens voor een galvanische isolatie tussen de twee met elkaar verbonden lijnen. Iedere lijn van een KNX-installatie is elektrisch onafhankelijk van de andere lijnen. De exacte functies van het product worden bepaald door de selectie parameters en het fysieke adres.

Afhankelijk van de plaats in het KNX-netwerk kan het product gebruikt worden als zonekoppelaar, lijnkoppelaar of repeater (zie hieronder).

Fonction	Main line	Sub line
Zonekoppelaar	Netlijn	Hoofdlijn Adr. X.0.0
Lijnkoppelaar	Hoofdlijn	Secundaire lijn Adr. X.X.0
Repeater	Secundaire lijn	Uitbreiding lijn Adr. X.X.X

Wanneer de lijnkoppelaar gebruikt wordt als repeater, worden alle telegrammen in beide richtingen doorgegeven (geen filtrering).

Filterplaat

Deze wordt gegenereerd door ETS en gedownload met de applicatie. Deze wordt opgeslagen in het niet-vluchtige geheugen en hier wordt een back-up van gemaakt in geval van een stroomonderbreking.

Een product, twee applicaties

In ETS kunnen twee verschillende applicaties worden geselecteerd.

De applicatie C00E01 is beschikbaar bij ETS 3 en 4.

De applicatie C00F11 kan uitsluitend geselecteerd worden met ETS4 versie ≥ 4.1 . Deze omvat uitgebreide functies waarmee het volledige adresdomein van de groep gefiltreerd kan worden (groepen 0 t/m 31), plus andere, aanvullende parameters.

Standaard parameter

Het product wordt standaard met de parameters voor repeater geleverd, waarmee uitbreidingen van de lijn mogelijk zijn in de KNX-installaties die met een « easy » tool geconfigureerd zijn.

Onder spanning zetten

De led's worden getest (in- en vervolgens uitschakeling van alle led's) bij het onder spanning zetten of tijdens het stroomopwaarts (Main line) van het product toepassen van de busspanning. Na deze test is het product functioneel en geven de led's de status van het product aan.

Led's voor aanwijzing status

Led RUN (green)	Meldt de status stroomopwaarts en -afwaarts - Uit: product OFF, geen voeding stroomopwaarts - Aan: Product ON, vermogen beschikbaar op beide lijnen - Knippert: Product ON, geen vermogen stroomafwaarts
Led MAIN (Yellow)	Ontvangt de data stroomopwaarts
Led SUB (Yellow)	Ontvangt de data stroomafwaarts
Led DIAG (red)	- Uit: geeft aan dat de parameters van het product als « geblokkeerd of filtrierend » voor beide communicatierichtingen zijn ingesteld. - Aan: geeft aan dat de parameters van het product als « doorgelaten » voor beide communicatierichtingen zijn ingesteld.

Linjekopplingen möjliggör dataöverföring mellan två KNX-linjer beroende på inställningen av filtreringstabellen: passerande, filtrerad eller blockerad. Det ger även galvanisk isolering mellan de två sammankopplade linjerna. Varje rad i en KNX-installation elektriskt oberoende av de andra linjerna. Produktens exakta funktioner avgörs genom val av inställningar och dess fysiska placering.

Enligt dess plats i KNX-nätverket, kan produkten användas som områdeskoppling, linjekoppling eller repeater (se nedan).

Funktion	Huvudlinjen	Sekundär linje
Områdeskoppling	Nätlinje	Huvudlinje Adr. X.0.0
Linjekoppling	Huvudlinje	Sekundär linje Adr. X.X.0
Repeater	Sekundär linje	Linjeförlängning Adr. X.X.X.

När linjekopplingen används som repeater, överförs alla telegram i båda riktningarna (utan filtrering).

Filtreringstabell

Den genereras av ETS och laddas ner tillsammans med applikationen. Den lagras i ett icke-flyktigt minne och skyddas mot eventuella strömavbrott.

En produkt, två applikationer

Två olika applikationer kan väljas inom ETS.

Applikationen C00E01 är tillgänglig med ETS 3 och 4.

Applikationen C00F11 kan endast väljas med ETS4 version ≥ 4.1 . Den innehåller utökade funktioner för filtrering av hela gruppens område (grupp 0 till 31) samt andra valfria parametrar.

Standardparameter

Som standard är produkten konfigurerad som en repeater vilket möjliggör linjeförlängningar inom KNX-installationer som konfigurerats med ett "easy" verktyg.

Strömsatt

Ett test av lysdioderna (att alla lysdioder tänds och sedan släcks) sker under uppstart eller under spänningstillförseln på uppströmssidan (huvudlinjen) av produkten. Efter detta test fungerar produkten och lysdioderna anger produktens status.

Statusindikatorlampor

RUN-lampa (grön)	Signalerar status uppströms och nerströms - Släckt: produkten är OFF, ingen strömförsörjning uppströms - Lyser: Produkten är ON, effekt tillgänglig i båda linjerna - Blinkar: Produkt ON, ingen ström nerströms
MAIN-lysdiod (gul)	Datamottagning på uppströmssidan
SUB-lysdiod (gul)	Datamottagning på nerströmssidan
DIAG-lysdiod (röd)	- Släckt: anger att produkten är inställd på "blockering eller filtrering" för två-vägs kommunikation. - Lyser: anger att produkten är inställd på "passerande" för två-vägs kommunikation.

Linjekobleren gjør det mulig å overføre data mellom to KNX-linjer i henhold til innstillingen av koblerens filtreringstabell: fritt løp, filtrering eller sperring. Den sørger også for galvanisk isolasjon mellom de to samkoblede linjene. Hver linje i en KNX-installasjon er elektrisk uavhengig av de andre linjene. Produktets nøyaktige funksjoner bestemmes av parametervalget og dets fysiske adresse.

Alt etter produktets implementering i KNX-nettet kan det brukes som områdekobler, linjekobler eller repeater (se nedenfor).

Funksjon	Hoved-linje	Underlinje
Område-kobler	Nettlinje	Hovedlinje Adr. X.0.0
Linje-kobler	Hoved-linje	Sekundær-linje Adr. X.X.0
Repeater	Sekun-dærlinje	Linjeførlengelse Adr. X.X.X

Når linjekobleren brukes som repeater, blir alle telegrammene overført i begge retninger (ingen filtrering).

Filtreringstabell

Denne genereres av ETS og nedlastes med applikasjonen. Den er lagret i et icke-flyktig minne, og blir ikke slettet ved strøbrudd.

Ett produkt, to applikasjoner

To forskjellige applikasjoner kan velges i ETS.

Applikasjonen C00E01 er tilgjengelig med ETS 3 og 4.

Applikasjonen C00F11 kan bare velges med ETS4 versjon ≥ 4.1 . Den omfatter avanserte funksjoner som gjør det mulig å filtrere på hele gruppeadresseringsdomeinet (grupper 0 til 31), samt andre tilleggsparametere.

Standardparameter

Produktet leveres som standard med repeater-parametring, og dette gjør det mulig å foreta linjeførlengelser i KNX-installasjoner som er konfigurert med et "easy"-verktøy.

Påslåing

En lampetest (tenning og så slukking av alle lampene) utføres når systemet slås på eller når busspanningen påføres på produktets oppströmsside (hovedlinje). Produktet er klart til bruk etter denne testen, og lampene angir produktets status.

Statusindikasjonslamper

RUN-lampe (grønn)	Angir statusen på opp- og nedströmsside - Slokkes: produkt OFF, ingen strömtilførsel på oppströmssiden - Tent : produkt ON, effekt tilgjengelig på begge linjer - Blinker: produkt ON, ingen effekt på nedströmssiden
MAIN-lampe (gul)	Mottar data på oppströmssiden
SUB-lampe (gul)	Mottar data på nedströmssiden
DIAG-lampe (rød)	- Slokkes: angir at produktet er stilt inn på "sperring eller filtrering" i begge kommunikasjonsretninger. - Tent: angir at produktet er stilt inn på "fritt løp" i begge kommunikasjonsretninger.

L'accoppiatore di linea permette la trasmissione dei dati tra due linee KNX, in base all'impostazione della sua tabella di filtraggio: passante, filtrato o bloccato. Assicura inoltre l'isolamento galvanico tra le due linee interconnesse. Ciascuna linea di un impianto KNX è elettricamente indipendente dalle altre linee. Le funzioni esatte del prodotto sono determinate dalla selezione dei parametri e dal suo indirizzo fisico.

A seconda della sua ubicazione nella rete KNX, il prodotto può essere utilizzato come accoppiatore di zona, accoppiatore di linea o ripetitore (cf. qui sotto).

Funzione	Main line	Sub line
Accoppiatore di zona	Linea di rete	Linea principale Ind. X.0.0
Accoppiatore di linea	Linea principale	Linea secondaria Ind. X.X.0
Ripetitore	Linea secondaria	Estensione di linea Ind. X.X.X

Quando l'accoppiatore di linea viene utilizzato come ripetitore, tutti i telegrammi sono trasmessi nei due sensi (nessun filtraggio).

Tabella di filtraggio

Viene generata tramite ETS ed è caricata insieme all'applicazione. Registrata in una memoria non volatile, viene salvata in caso di interruzione dell'alimentazione.

Un prodotto, due applicazioni

Due diverse applicazioni possono essere selezionate in ETS.

L'applicazione C00E01 è disponibile con ETS 3 e 4.

L'applicazione C00F11 può essere selezionata solo con ETS4 versione ≥ 4.1 . Essa comprende funzioni estese che consentono il filtraggio sull'intero campo di indirizzamento gruppo (gruppi da 0 a 31), oltre ad offrire parametri aggiuntivi.

Parametro di default

Il prodotto è impostato di default come ripetitore, il che consente estensioni di linea negli impianti KNX configurati con uno strumento "easy".

Accensione

Un test dei LED (accensione di tutti i LED, seguita dal loro spegnimento) è previsto all'accensione o al momento dell'inserimento della tensione bus sul lato a monte (Main line) del prodotto. Dopo questo test, il prodotto è pronto per l'uso e i LED ne indicano lo stato.

LED di stato

LED RUN (verde)	Segnala lo stato lato a monte e a valle - Spento: prodotto OFF, assenza di alimentazione lato a monte - Acceso: Prodotto ON, potenza disponibile sulle 2 linee - Lampeggiante: Prodotto ON, assenza di potenza lato a valle
LED MAIN (giallo)	Riceve i dati lato a monte
LED SUB (giallo)	Riceve i dati lato a valle
LED DIAG (rosso)	- Spento: indica che il prodotto è impostato su "bloccato o filtrato" per i due sensi di comunicazione. - Acceso: indica che il prodotto è impostato su "passante" per i due sensi di comunicazione.

El acoplador de línea permite la transmisión de los datos entre dos líneas KNX, de acuerdo con la parametrización de su tabla de filtrado: paso, filtro o bloqueo. Asimismo, garantiza un aislamiento galvánico entre las dos líneas interconectadas. Cada línea de una instalación KNX es, eléctricamente, independiente de las otras líneas. Las funciones exactas del producto se determinan mediante la selección de los parámetros y de su dirección física.

Dependiendo de su implantación en la red KNX, el producto puede utilizarse como acoplador de zona, acoplador de línea, o como repetidor (véase más adelante).

Función	Main line	Sub line
Acoplador de zona	Línea de red	Línea principal Dirección X.0.0
Acoplador de línea	Línea principal	Línea secundaria Dirección X.X.0
Repetidor	Línea secundaria	Extensión de línea Dirección X.X.X

Quando el acoplador de línea se utiliza como repetidor, todos los telegramas serán transmitidos en los 2 sentidos (sin filtrado).

Tabla de filtrado

Es generada por ETS y descargada con la aplicación. Almacenada en una memoria no volátil, queda guardada como archivo en caso de corte de corriente.

Un producto y dos aplicaciones

En ETS, se puede seleccionar dos aplicaciones diferentes.

La aplicación C00E01 está disponible con ETS 3 y 4.

La aplicación C00F11 solo se puede seleccionar con ETS4 versión ≥ 4.1 . Incluye funciones extensas, que permiten el filtrado en el conjunto del dominio de direccionamiento de grupo (grupos 0 a 31), así como otros parámetros adicionales.

Parámetro por defecto

Por defecto, el producto se entrega parametrizado como receptor, lo que permite extensiones de línea en instalaciones KNX configuradas con una herramienta «easy».

Conexión

Se efectúa un test en los leds (encendido de todas los leds, seguido de su apagado) en el momento de la conexión o de la aplicación de la tensión bus en la parte anterior (Main line) del producto. Después de dicho test, el producto está funcional, y los leds indican el estado del producto.

Leds de indicación de estado

Led RUN (verde)	Señala el estado en las partes anterior y posterior - Apagado: producto OFF, sin alimentación en la parte anterior - Encendido: Producto ON, potencia disponible en las 2 líneas - Intermitente: Producto ON, sin potencia en la parte posterior
Led MAIN (amarillo)	Recibe datos de la parte anterior
Led SUB (amarillo)	Recibe datos de la parte posterior
Led DIAG (rojo)	- Apagado: indica que el producto está parametrizado en «bloqueo o filtro» para los 2 sentidos de comunicación. - Encendido: indica que el producto está parametrizado en «paso» para los 2 sentidos de comunicación.

O acoplador de linha permite a transmissão de dados entre as duas linhas KNX, segundo a parametrização da sua tabela de filtragem: passante, filtrado ou bloqueado. Assegura, igualmente, um isolamento galvânico entre as duas linhas interligadas. Cada linha de uma instalação KNX é electricamente independente das outras linhas. As funções exactas do produto são determinadas pela selecção dos parâmetros e do seu endereço físico.

De acordo com a sua implantação na rede KNX, o produto pode ser utilizado como acoplador de zona, acoplador de linha ou como repetidor (ver abaixo).

Função	Main line	Sub line
Acoplador de zona	Linha de rede	Linha principal End. X.0.0
Acoplador de linha	Linha principal	Linha secundária End. X.X.0
Repetidor	Linha secundária	Extensão de linha End. X.X.X

Quando o acoplador de linha é utilizado como repetidor, todos os telegramas são transmitidos nos 2 sentidos (sem filtragem).

Tabela de filtragem

É gerada pelo ETS e carregada com a aplicação. Armazenada numa memória não volátil, é guardada no caso de corte de alimentação.

Um produto, duas aplicações

Dois aplicações diferentes são seleccionáveis no ETS.

A aplicação C00E01 está disponível com o ETS 3 e 4.

A aplicação C00F11 apenas pode ser seleccionada com o ETS4 versão ≥ 4.1 . Ela inclui funções alargadas que permitem a filtragem no conjunto do domínio de endereçamento de grupo (grupos 0 a 31), bem como outros parâmetros adicionais.

Parâmetro por defeito

Por defeito, o produto é entregue parametrizado no repetidor o que permite extensões de linha nas instalações KNX configuradas com uma ferramenta "easy".

Ligação

Um teste dos LEDs (ligação de todos os LED seguida da sua desactivação) efectua-se com a ligação ou durante a ligação bus no lado a montante (Main line) do produto. Após este teste, o produto está funcional e os LEDs indicam o estado do produto.

LEDs de indicação de estado

LED RUN (verde)	Assinala o estado do lado a montante e a jusante - Apagado: produto OFF, sem alimentação do lado a montante - Aceso: Produto ON, potência disponível nas 2 linhas - Intermitente: Produto ON, sem potência do lado a jusante
LED MAIN (amarelo)	Recebe dados do lado a montante
LED SUB (amarelo)	Recebe dados do lado a jusante
LED DIAG (vermelho)	- Apagado: indica que o produto está parametrizado em "bloqueado ou filtrado" para os 2 sentidos de comunicação. - Aceso: indica que o produto está parametrizado em "passante" para os 2 sentidos de comunicação.

Le coupleur de ligne permet la transmission des données entre deux lignes KNX selon le paramétrage de sa table de filtrage : passant, filtré ou bloqué. Il assure également une isolation galvanique entre les deux lignes interconnectées. Chaque ligne d'une installation KNX est électriquement indépendante des autres lignes. Les fonctions exactes du produit sont déterminées par la sélection des paramètres et de son adresse physique.

Selon son implantation dans le réseau KNX, le produit peut être utilisé comme coupleur de zone, coupleur de ligne ou comme répéteur (voir ci-dessous).

Fonction	Main line	Sub line
Coupleur de zone	Ligne de réseau	Ligne principale Adr. X.0.0
Coupleur de ligne	Ligne principale	Ligne secondaire Adr. X.X.0
Répéteur	Ligne secondaire	Extension de ligne Adr. X.X.X

Quand le coupleur de ligne est utilisé comme répéteur, tous les télégrammes seront transmis dans les 2 sens (pas de filtrage).

Table de filtrage

Elle est générée par ETS et téléchargée avec l'application. Stockée dans une mémoire non volatile, elle est sauvegardée en cas de coupure d'alimentation.

Un produit, deux applications

Deux applications différentes sont sélectionnables dans ETS.

L'application C00E01 est disponible avec ETS 3 et 4.

L'application C00F11 ne peut être sélectionnée qu'avec ETS4 version ≥ 4.1 . Elle comprend des fonctions étendues permettant le filtrage sur l'ensemble du domaine d'adressage de groupe (groupes 0 à 31) ainsi que d'autres paramètres additionnels.

Paramètre par défaut

Par défaut le produit est livré paramétré en répéteur ce qui permet des extensions de ligne dans des installations KNX configurées avec un outil «easy».

Mise sous tension

Un test des leds (allumage de toutes leds suivi de leur extinction) s'effectue à la mise sous tension ou lors de l'application de la tension bus sur le côté amont (Main line) du produit. Après ce test, le produit est fonctionnel et les leds indiquent le statut du produit.

Leds d'indication d'état

Led RUN (vert)	Signale l'état coté amont et aval - Éteint : produit OFF, pas de tension coté amont - Allumé : Produit ON, tension disponible sur les 2 lignes - Clignotant : Produit ON, pas de tension coté aval
Led MAIN (jaune)	Reçoit des données coté amont
Led SUB (jaune)	Reçoit des données coté aval
Led DIAG (rouge)	- Éteint : indique que le produit est paramétré en « bloqué ou filtrant » pour les 2 sens de communication. - Allumé : indique que le produit est paramétré en « passant » pour les 2 sens de communication.

Der Linien-/Bereichskoppler dient zur Datenübertragung zwischen zwei KNX-Linien je nach Parametrierung der Filtertabelle: weiterleiten, gefiltert oder blockiert. Er sorgt außerdem für eine galvanische Trennung zwischen den beiden vernetzten Linien. Jede Linie einer KNX-Anlage ist von den anderen Linien elektrisch unabhängig. Die genauen Funktionen des Geräts werden durch die Auswahl der Parameter und seiner physikalische Adresse bestimmt.

Je nach seiner Positionierung im KNX-Netz kann das Gerät als Bereichskoppler, Linienkoppler oder Verstärker verwendet werden (siehe unten).

Funktion	Main line	Sub line
Bereichskoppler	Bereichsline	Hauptlinie Adr. X.0.0
Linienkoppler	Hauptlinie	Linie Adr. X.X.0
Verstärker	Linie	Linienweiterung Adr. X.X.X

Bei Verwendung des Linienkopplers als Verstärker werden alle Telegramme in beide Richtungen übermittelt (keine Filterung).

Filtertabelle

Diese wird per ETS generiert und mit der Anwendung heruntergeladen. Sie wird in einem nichtflüchtigen Speicher abgelegt so dass diese bei Versorgungsspannungsunterbrechung erhalten bleibt.

Ein Gerät, zwei Anwendungen

In ETS können zwei verschiedene Anwendungen ausgewählt werden.

Die Anwendung C00E01 ist mit ETS 3 und 4 verfügbar.

Die Anwendung C00F11 kann nur mit ETS4, Version ≥ 4.1 gewählt werden. Sie umfasst erweiterte Funktionen zur Filterung für den gesamten Gruppenadressierungsbereich (Gruppen 0 bis 31) sowie weitere zusätzliche Parameter.

Standardparameter

Standardmäßig ist das Gerät bei Anlieferung auf Verstärker parametrierung, was Linienweiterungen bei den mit einem „Easy“-Tool konfigurierten KNX-Anlagen ermöglicht.

Spannungszuschaltung

Bei der Spannungszuschaltung oder beim Anlegen der Bus-Spannung auf der übergeordnete Linie (Main line) des Geräts erfolgt ein LED-Test (Aufleuchten und Erlöschen aller LEDs). Nach diesem Test ist das Gerät funktionsbereit und die LEDs zeigen den Status des Geräts an.

Statusanzeige

LED RUN (grün)	Zeigt den Status auf der über- und untergeordnete Linie an - Aus: Gerät AUS, keine Versorgung auf der übergeordnete Linie - Ein: Gerät EIN, Spannung auf beiden Linien verfügbar - Blinkt: Gerät EIN, keine Spannung auf der Untergeordnete Linie
LED MAIN (gelb)	Empfängt Daten auf der übergeordnete Linie
LED SUB (gelb)	Empfängt Daten auf der untergeordnete Linie
LED DIAG (rot)	- Aus: zeigt an, dass das Gerät für beide Kommunikationsrichtungen auf „blockiert oder filtert“ eingestellt ist. - Ein: zeigt an, dass das Gerät für beide Kommunikationsrichtungen auf „Weiterleiten“ eingestellt ist.

The line coupler allows transmission of data between two KNX lines, according to the setting of its filtering table: passing, filtered or blocked. It also provides galvanic isolation between the two interconnected lines. Each line in a KNX installation is electrically independent of the other lines. The exact functions of the product are determined by the selection of parameters and its physical address.

Depending on its location in the KNX network, the product can be used as an area coupler, as a line coupler or as a repeater (see below).

Function	Main line	Sub line
Area coupler	Network line	Main line Adr. X.0.0
Line coupler	Main line	Secondary line Adr. X.X.0
Repeater	Secondary line	Line extension Adr. X.X.X

When the line coupler is used as a repeater, all telegrams will be transmitted in both directions (no filtering).

Filtering table

This table is generated by ETS and downloaded with the application. Stored in a non-volatile memory, it is backed up in case of power outage.

One product, two applications

Two different applications are selectable in ETS.

Application C00E01 is available with ETS 3 and 4.

Application C00F11 can only be selected with ETS4 version ≥ 4.1 . This includes extended functions for filtering on all of the group address field (groups 0 to 31) as well as other additional parameters.

Default configuration.

By default, the product comes configured as a repeater, allowing line extensions in KNX systems configured with an "easy" tool.

Switching on

A test of the LEDs occurs at power on (all LEDs light up and then switch off), or when voltage is applied to the bus on the Main line side of the product. After this test, the product is functional and the LEDs indicate the status of the product.

Status indication LEDs

RUN LED (green)	Reports the status on the main line and sub line sides - LED Off: Product OFF, no voltage on main line side - Led On: Product ON, voltage on both lines - Flashing: Product ON, no voltage on sub line side
MAIN LED (Yellow)	Receives data on the main line side
SUB LED (Yellow)	Receives data on the sub line side
DIAG LED (red)	- LED off: indicates that the product is configured as "blocked or filtering" in both communication directions. - LED on: indicates that the product is configured as "passing" in both communication directions.