

LARA lattiarasiat
Luettelo 2014





LARA6FE

Lattiarasiapakkaus teräs

Ominaisuudet:

- Paketti sisältää kasettityyppisen kansiosan Q06, valurasian, kaksi GTVR300 kojerasiaa, kolmeosaisen suko-pistorasian
- Säättöruuvit 4kpl M8
- Valukansi + ruuvit
- Minimi asennussyvyys 105 mm
- Säättövara 50 mm
- Kannessa tila max 12mm lattiapäällysteelle
- 4xM20 ja 4xM25 läpilyöntiaihiot putkille
- Asennusaukko 200 x 200 mm
- Maks.6 kpl 45x45 systo-kalustetta

Tuote	Pakk.	Snro	Tyyppi
Lattiarasiapak. teräsk. sääd. LARA6FE	1	14 610 06	UDKPPQ06E



LARA6HAR

Lattiarasiapakkaus PA

Ominaisuudet:

- Paketti sisältää kasettityyppisen kansiosan VQ06, valurasian, kaksi GTVR300 kojerasiaa, kolmeosaisen suko-pistorasian
- Valukansi + ruuvit
- Minimi asennussyvyys 95 mm
- Kannessa tila max 5mm lattiapäällysteelle
- 4xM20 ja 4xM25 läpilyöntiaihiot putkille
- Asennusaukko 200 x 200 mm
- Maks.6 kpl 45x45 systo-kalustetta

Tuote	Pakk.	Snro	Tyyppi
Lattiarasiapak. muovik. LARA6HAR	1	14 610 07	UDKPPQ067011
Lattiarasiapak. muovik. LARA6MUS	1	14 610 08	UDKPPQ069005



LARA12FE

Lattiarasiapakkaus teräs

Ominaisuudet:

- Paketti sisältää kasettityyppisen kansiosan Q12 valurasian, kolme GTVR400 kojerasiaa, 2x2-os suko-pistorasian
- Säättöruuvit 4kpl M8
- Valukansi + ruuvit
- Minimi asennussyvyys 105 mm
- Säättövara 50 mm
- Kannessa tila max 12mm lattiapäällysteelle
- 4xM25 ja 4xM32 läpilyöntiaihiot putkille
- Asennusaukko 244 x 244 mm
- Maks.12 kpl 45x45 systo-kalustetta

Tuote	Pakk.	Snro	Tyyppi
Lattiarasiapak. teräsk. sääd. LARA12FE	1	14 610 75	UDKPPQ12E



LARA12HAR

Lattiarasiapakkaus PA

Ominaisuudet:

- Paketti sisältää kasettityyppisen kansiosan VQ12 valurasian, 3 GTVR400 kojerasiaa, 2x2-os suko-pistorasian
- Valukansi + ruuvit
- Minimi asennussyvyys 95 mm
- Kannessa tila max 5mm lattiapäällysteelle
- 4xM25 ja 4xM32 läpilyöntiaihiot putkille
- Asennusaukko 244 x 244 mm
- Maks.12 kpl 45x45 systo-kalustetta

Tuote	Pakk.	Snro	Tyyppi
Lattiarasiapak. muovik. LARA12HAR	1	14 610 77	UDKPPQ127011

- Tukeva lattiarasia valettua terästä tai pronssia.
- Suojausluokka IP20. Ajaton ja tyylikäs. Asennettavissa lattiaan, seinään tai kalusteisiin.
- Varustettuna 1-os pistorasialla ja RJ45 Cat6 liittimellä

- Asennetaan valmiin lattiat- tai kalustepinnan päälle

Tekniset tiedot kts. s.10



BSQRJ45R45E

Lattiapistorasia, neliömäinen

Ominaisuudet:

- Minimi asennussyvyys 60 mm
- Asennusaukko: 101 x 101 mm
- E = teräs
- P= pronssi

Tuote	Pakk.	Snro	Tyyppi
Lattiarasia neliö teräs LARA1NE	1	14 610 02	BSQRJ45R45E
Lattiarasia neliö pronssi LARA1NP	1	14 610 03	BSQRJ45R45B



BSRRJ45R45E

Lattiapistorasia, pyöreä

Ominaisuudet:

- Minimi asennussyvyys 60 mm
- Asennusaukko: 101 x 101 mm
- E = teräs
- P= pronssi

Tuote	Pakk.	Snro	Tyyppi
Lattiarasia pyöreä teräs LARA1PE	1	14 610 04	BSRRJ45R45E
Lattiarasia pyöreä pronssi LARA1PP	1	14 610 05	BSRRJ45R45B



BSFRJ45R45E

Lattiapistorasia sivulle kääntyvällä kansiparilla

Ominaisuudet:

- Minimi asennussyvyys 48 mm
- Asennusaukko: 107 x 107 mm
- E = teräs
- P = pronssi

Tuote	Pakk.	Snro	Tyyppi
Lattiarasia kansip. teräs LARA1LE	1	14 610 00	BSFRJ45R45E
Lattiarasia kansip. pronssi LARA1LP	1	14 610 01	BSFRJ45R45B

Kanavapistorasiamodulit

- Kosketussuojattu rakenne IP2XC, varustettu lapsisuojiilla
- Pieni tilantarve, suuri pistetiheys
- Pistorasiapesät 90° kulmassa
- Hehkulankatesti NF-EN 60 695-2 mukaisesti

Kanavakytkimet/painikkeet

- Standardin IEC 60 669-1 mukaisia

Liitännät

- QuickConnect-jousiliitin
- Min.: 2 x 1 mm² lanka
- Maks.: 2 x 2,5 mm² lanka
- Ruuviliitin
- Maks.: 1 x 4 mm² lanka tai 2 x 2,5 mm² monisäikeinen

Käyttö

- Asennus ilman asennuskehystä
- GBD/GBA-johtokanavat
- DA200 45/Easy block - pylväät ja modulit
- Asennus GT45xx-asennuskehysten kanssa

- BRP/BRAP, BKIS, - johtokanavat
- DA200 80 -pylväät
- Asennus LFF71Hxxx-asennuskehysten kanssa
- LF-asennuskanat l = 90/110 mm

Toimitus:

- Kanavakalusteet ja kehykset erikseen

Asennuskehysten vakiovärit:

- RAL 9010, puhtaanvalkoinen
- ALU, anodisoitu alumiini maalattu



WS160

1-osaiset kanavapistorasiat jousiliittimillä

Ominaisuudet:

- Nimellisvirta 16A

Tuote	Mod. [45x22.5mm]	Pakk.	Snro	Tyyppi
Kanavapistorasia 1-os JL VAL	2	10	14 270 51	WS160
Kanavapistorasia 1-os JL ORA	2	10	14 270 52	WS160E
Kanavapistorasia 1-os JL MUS	2	10	14 270 53	WS160N
Kanavapistorasia 1-os JL VIH	2	10	14 270 54	WS160V



WS163

1-osaiset kanavapistorasiat ruuviliittimillä

Ominaisuudet:

- Nimellisvirta 16A

Tuote	Mod. [45x22.5mm]	Pakk.	Snro	Tyyppi
Kanavapistorasia 1-os RL VAL	2	10	14 270 55	WS163
Kanavapistorasia 1-os RL MUS	2	10	14 270 56	WS163N



WS164

1-osaiset kanavapistorasiat DATA ruuviliittimillä

Ominaisuudet:

- Nimellisvirta 16A
- Lapsisuojiin lukituksen vapautus adapterilla WS697

Tuote	Mod. [45x22.5mm]	Pakk.	Snro	Tyyppi
Kanavapistorasia 1-os DATA RL PUN	2	10	14 270 57	WS164

Kanavapistorasiamodulit

- Kosketussuojattu rakenne IP2XC, varustettu lapsisuojuilla
- Pieni tilantarve, suuri pistetiheys
- Pistorasiapesät 45° kulmassa

Kytin, häiriösuoja ja ylijännitesuojat

- Kanavapistorasioiden syöttöön ja suojaukseen WS17x, WS18x liitintään pikaliitännällä

Liitännät

- QuickConnect-jousiliitin
- Min.: 2 x 1 mm² lanka
- Maks.: 2 x 2,5 mm² lanka

Käyttö

- Asennus ilman asennuskehystä
- GBD/GBA-johtokanavat
- DA200 45/Easy block -pylväät ja modulit
- Asennus GT45xx-asennuskehysten
- BRP/BRAP, BKIS,
- Johtokanavat
- DA200 80 -pylväät
- Asennus LFF71Hxxx-asennuskehysten kanssa
- LF-asennuskanat l = 90/110 mm

Toimitus:

Kanavakalusteet ja kehykset erikseen

Asennuskehysten vakiovärit: RAL 9010, puhtaanvalkoinen ALU, anodisoitu alumiini maalattu



WS171

1-osaiset kanavapistorasiat pikaliitostekniikalla

Ominaisuudet:

- Nimellisvirta 16A
- Modulien välinen liitintä WS120, syötön/lähdön vedonpoisto WS130

Tuote	Mod. [45x22.5mm]	Pakk.	Snro	Tyyppi
Kanavapistorasiamod. 1-os JL VAL	3	20	14 270 62	WS171
Kanavapistorasiamod. 1-os JL ORA	3	20	14 270 63	WS171E
Kanavapistorasiamod. 1-os JL MUS	3	20	14 274 71	WS171N
Kanavapistorasiamod. 1-os JL VIH	3	20	14 270 64	WS171V
Kanavapistorasiamod. 1-os JL PUN	3	20	14 270 78	WS187



WS172

2-osaiset kanavapistorasiat pikaliitostekniikalla

Ominaisuudet:

- Nimellisvirta 16A
- Modulien välinen liitintä WS120, syötön/lähdön vedonpoisto WS130

Tuote	Mod. [45x22.5mm]	Pakk.	Snro	Tyyppi
Kanavapistorasiamod. 2-os JL VAL	4	10	14 270 65	WS172
Kanavapistorasiamod. 2-os JL ORA	4	10	14 270 66	WS172E
Kanavapistorasiamod. 2-os JL MUS	4	10	14 270 67	WS172N
Kanavapistorasiamod. 2-os JL VIH	4	10	14 270 68	WS172V
Kanavapistorasiamod. 2-os JL PUN	4	10	14 270 76	WS185



WS173

3-osaiset kanavapistorasiat pikaliitostekniikalla

Ominaisuudet:

- Nimellisvirta 16A
- Modulien välinen liitintä WS120, syötön/lähdön vedonpoisto WS130

Tuote	Mod. [45x22.5mm]	Pakk.	Snro	Tyyppi
Kanavapistorasiamod. 3-os JL VAL	6	10	14 270 69	WS173
Kanavapistorasiamod. 3-os JL ORA	6	10	14 270 70	WS173E
Kanavapistorasiamod. 3-os JL MUS	6	10	14 270 71	WS173N
Kanavapistorasiamod. 3-os JL VIH	6	10	14 270 72	WS173V
Kanavapistorasiamod. 3-os JL PUN	6	10	14 270 77	WS186



WS182

Kanavapistorasiat DATA lukitut pikaliitostekniikalla

Ominaisuudet:

- Nimellisvirta 16A
- Modulien välinen liitintä WS120, syötön/lähdön vedonpoisto WS130
- Lapsisuojujen vapautus tulppaan liitettävällä adapterilla WS697

Tuote	Mod. [45x22.5mm]	Pakk.	Snro	Tyyppi
Kanavapistorasiamod. 1-os DATA JL VAL	3	10	14 270 73	WS181
Kanavapistorasiamod. 2-os DATA JL VAL	4	10	14 270 74	WS182
Kanavapistorasiamod. 3-os DATA JL VAL	6	10	14 270 75	WS183

Kanavadarasiat

- Dataliittimille Keystone-mitoituksella, toimitus ilman liittimiä
- Dataliittimet erikseen tilattaessa TN002/TN003
- Merkintäikkuna pistemerkitään

Kanava-antennirasiat

- Analogisen ja digitaalisen TV-signaalin vastaanottoon antenni ja kaapeliverkossa
- TV+R+SAT versio myös satelliitti-TV
- Vastaanottoon
- Ketjutettaessa päätevastus asennettava viimeiseen rasiaan
- Tähtiverkossa käytä päättyviä rasioita

Standardinmukaisuus:

- ISO 11801 painos 2, EN 50083
- UTE 90123 UTE 90125

Hehkulankatesti NF EN 60695-2 mukaan.

Peitelevyt

- Umpilevyt tyhjiä kansiaukkotilojen peittämiseksi
- Peitelevyt kaapelaukolla puoliikiinteään asennukseen.

Käyttö:

- Asennus ilman asennuskehystä-GBD/GBA-johtokanavat
- DA200 45/Easy block -pylväät ja moduilit

Asennus GT45xx-asennuskehysten kanssa

- BRP/BRAP, BKIS, -johtokanavat
- DA200 80 -pylväät
- Asennus LFF71Hxxx-asennuskehysten kanssa
- LF-asennuskanat l = 90/110 mm

Toimitus:

Kanavakalusteet ja kehykset erikseen

Asennuskehysten vakiovärit:

RAL 9010, puhtaanvalkoinen ALU, anodisoitu alumiini maalattu



WS202

1-sais set kanavadarasiat keystone

OminaisuuDET:

1-sais set datapeitelevyt keystone

Tuote	Mod. [45x22.5mm]	Pakk.	Snro	Tyyppi
Kanavadarasia 1xRJ45 keystone VAL	1	10	14 270 79	WS202
Kanavadarasia 1xRJ45 keystone MUS	1	10	14 274 72	WS202N
Kanavadarasia 1xRJ45 keystone VAL	2	10	14 274 73	WS203
Kanavadarasia 1xRJ45 keystone MUS	2	10	14 270 80	WS203N



TN002

Dataliitinmodulit Cat. 6

OminaisuuDET:

- Keystone-mitointu
- Pikaliitäntä ilman johtimien kuormista ja LSA+ -työkalua
- Pakkaus = 4kpl liittimiä

Tuote	Pakk.	Snro	Tyyppi
Dataliitinmodulipakk. Cat. 6 UTP 4kpl	1		TN003
Dataliitinmodulipakk. Cat. 6 STP 4kpl	1		TN002



WS254

Kanava-antennirasiat

OminaisuuDET:

- Läpimenovaimennus 10dB WS254, päätevastus
- 75 ohm päätevastus toimitetaan ketjutettavan rasian mukana

Tuote	Mod. [45x22.5mm]	Pakk.	Snro	Tyyppi
Kanava-ant.rasia TV+R jatk/päät VAL	2	1	14 270 81	WS254
Kanava-ant.rasia TV+R jatk/päät MUS	2	1	14 270 82	WS254N
Kanava-ant.rasia TV+R+SAT päät VAL	2	1	14 270 83	WS256
Kanava-ant.rasia TV+R+SAT päät MUS	2	1	14 270 84	WS256N



WS688

Peitelevyt

Tuote	Mod. [45x22.5mm]	Pakk.	Snro	Tyyppi
Peitelevy umpi VAL	1	1	14 271 61	WS688
Peitelevy umpi MUS	1	1	14 271 62	WS688N
Peitelevy umpi VAL	2	1	14 271 63	WS689
Peitelevy umpi MUS	2	1	14 271 64	WS689N



WS155

Aukkokannet

Tuote	Pakk.	Snro	Tyyppi
Aukkokansi lipalla VAL	1	14 270 49	WS155
Aukkokansi lipalla MUS	1	14 270 50	WS155N
Aukkokansi Ø 5mm VAL	1	14 271 60	WS687

Kanava AV-rasiat

- Kanavarasiat kuvan, äänen ja laajakaistälähetysten kytkentään

Käyttö

Asennus ilman asennuskehystä
- GBD/GBA-johtokanavat
- DA200 45/Easy block -pylväät ja modulit
Asennus GT45xx-asennuskehysten kanssa
- BRP/BRAP, BKIS, -johtokanavat
- DA200 80 -pylväät
Asennus LFF71Hxxx-asennuskehysten kanssa
- LF-asennuskanat l = 90/110 mm

Toimitus:

Kanavakalusteet ja kehykset erikseen

Asennuskehysten vakiovärit:

RAL 9010, puhtaanvalkoinen
ALU, anodisoitu alumiini
maalattu



WS261

Kanava AV-rasiat RCA

Tuote	Mod. [45x22.5mm]	Pakk.	Snro	Tyyppi
2xRCA audio VAL/PUN joh. VAL	2	1	14 270 85	WS260
3xRCA VAL/PUN/KEL joh. VAL	2	1	14 270 86	WS261



WS262

Kanava AV-rasiat YUV

Tuote	Mod. [45x22.5mm]	Pakk.	Snro	Tyyppi
3xYUV PUN/VIH/SIN joh. VAL	2	1	14 270 87	WS262



WS279

Kanava AV-rasiat S-video + RCA

Tuote	Mod. [45x22.5mm]	Pakk.	Snro	Tyyppi
S-video+RCA-audio VAL/PUN joh. VAL	2	1	14 271 05	WS279



WS275

Kanava AV-rasiat S-video

Tuote	Mod. [45x22.5mm]	Pakk.	Snro	Tyyppi
Kan. AV-rasia S-video VAL	2	1	14 270 97	WS275



WS264

Kanava AV-rasiat HDMI

Tuote	Mod. [45x22.5mm]	Pakk.	Snro	Tyyppi
Kan. AV-rasia HDMI läpim. VAL	2	1	14 270 88	WS263
Kan. AV-rasia HDMI VAL	2	1	14 270 89	WS264

Kanava AV-rasiat

- Kanavarasiat kuvan, äänen ja laajakaistalähetysten kytkentään

Käyttö

Asennus ilman asennuskehystä
- GBD/GBA-johtokanavat
- DA200 45/Easy block -pylväät ja moduulit
Asennus GT45xx-asennuskehysten kanssa

- BRP/BRAP, BKIS, -johtokanavat
- DA200 80 -pylväät
Asennus LFF71Hxxx-asennuskehysten kanssa
- LF-asennuskanat l = 90/110 mm

Toimitus:
Kanavakalusteet ja kehykset erikseen

Asennuskehysten vakiovärit:

RAL 9010, puhtaanvalkoinen ALU, anodisoitu alumiini maalattu



WS266

Kanava AV-rasiat XLR

Tuote	Mod. [45x22.5mm]	Pakk.	Snro	Tyyppi
Kan. AV-rasia XLR naaras VAL	2	1	14 270 91	WS266
Kan. AV-rasia XLR uros VAL	2	1	14 270 92	WS267



WS273

Kanava AV-rasiat BNC

Tuote	Mod. [45x22.5mm]	Pakk.	Snro	Tyyppi
Kan. AV-rasia BNC läpim. VAL	2	1	14 270 95	WS273



WS274

Kanava AV-rasiat DVI-D

Tuote	Mod. [45x22.5mm]	Pakk.	Snro	Tyyppi
Kan. AV-rasia DVI-D VAL	1	1	14 270 96	WS274



WS276

Kanava AV-rasiat VGA

Tuote	Mod. [45x22.5mm]	Pakk.	Snro	Tyyppi
Kan. AV-rasia VGA 15pin SUB-D VAL	2	1	14 270 98	WS276



WS265

Kan AV-rasiat USB

Tuote	Mod. [45x22.5mm]	Pakk.	Snro	Tyyppi
Kan. AV-rasia USB VAL	2	1	14 270 90	WS265



WS270

Kanava datarasiat valokuitu SC/LC

Tuote	Mod. [45x22.5mm]	Pakk.	Snro	Tyyppi
Kan. datarasia 1xSC kuitul. VAL	2	1	14 270 93	WS270
Kan. datarasia 2xLC kuitul. VAL	2	1	14 270 94	WS271



WS278

Kanava AV-rasiat audio 3.5mm

Tuote	Mod. [45x22.5mm]	Pakk.	Snro	Tyyppi
Kan. AV-rasia 1x3.5mm audio VAL	2	1	14 270 99	WS278



WS291

Kanava AV-rasiat kaiutin

Tuote	Mod. [45x22.5mm]	Pakk.	Snro	Tyyppi
Kan. AV-rasia 1xkaiutin VAL	1	1	14 271 06	WS290
Kan. AV-rasia 1xkaiutin MUS	1	1	14 271 57	WS290N
Kan. AV-rasia 1xkaiutin VAL	2	1	14 271 58	WS291
Kan. AV-rasia 1xkaiutin MUS	2	1	14 271 59	WS291N

Yleistä:

Yhdisteltävissä

Valurasia UDBDQ06 soveltuu lattiarasian VQ06 ja korkeussäätöisen ruostumattoman teräskasetin EKQ06 upotusasennukseen.

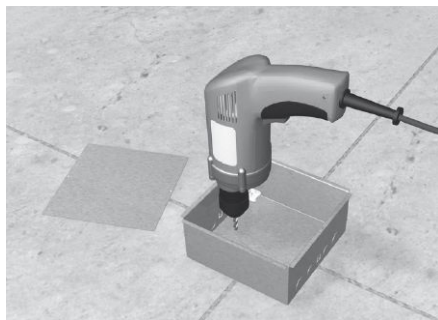
Maadoitus

Järjestelmän osat on maadoitettava standardin SFS6000 mukaan.

Noudata antamiamme ohjeita sekä voimassa olevia rakennusmääräyksiä. (esim. lattia-asentaja, pintavalun tekijä).

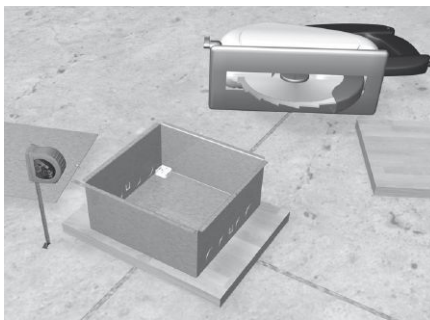


Valurasian kiinnitys pohjalaataan



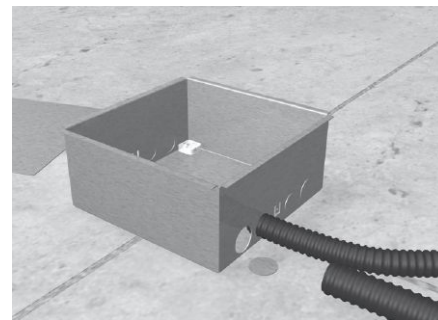
Kiinnitä valurasia kahdella ruuvilla pohjalaataan.

Valurasian vuoraminen tarvittaessa alapuolelta



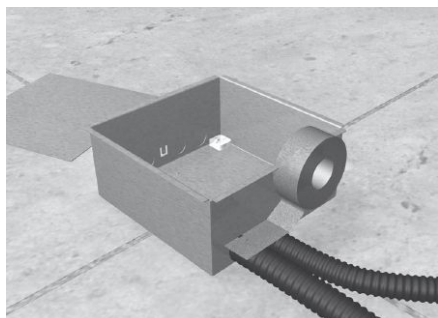
Sijoita valurasian alle tarvittaessa etukäteen sopivan paksuinen vuoraus. Riippuu myöhemmästä pintavalun korkeudesta.

Asennusputkien liittäminen



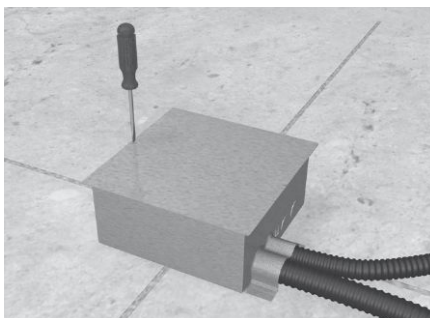
Lävistä tarvittavat perforoidut aukot asennusputkia varten ja vie asennusputki kotelon sisään. Perforoidut aukot sopivat putken koolle M25 tai M20.

Valurasian tiivistäminen



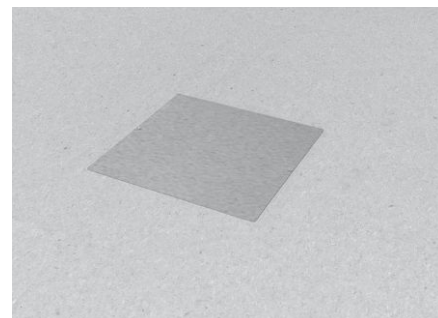
Estä pintavalumassan tunkeutuminen valurasian sisään teipin avulla.

Suojakannen asentaminen



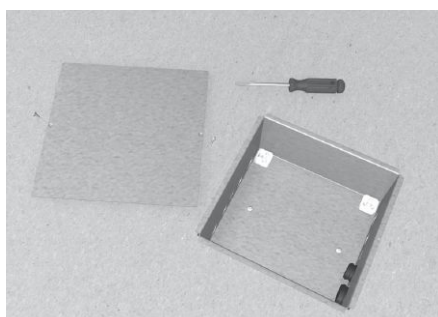
Asenna suojakansi kahdella ruuvilla valurasiaan. Tämä kansi suojaa valurasiaa pintavalun tekemisen aikana.

Pintavalun tekeminen



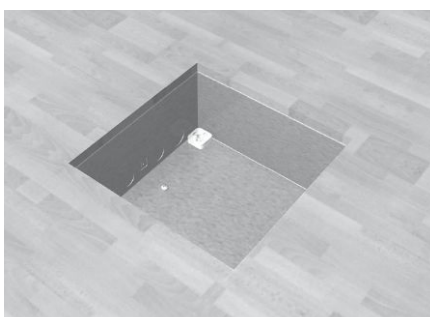
Levitä pintavalu valurasian yläreunan tasalle.

Suojakannen poistaminen



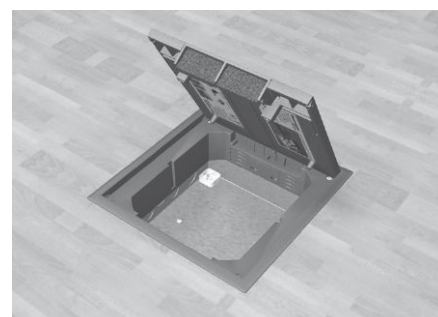
Poista suojakansi sen jälkeen, kun pintavalu on kovettunut täydellisesti.

Lattiapäällysteen asentaminen



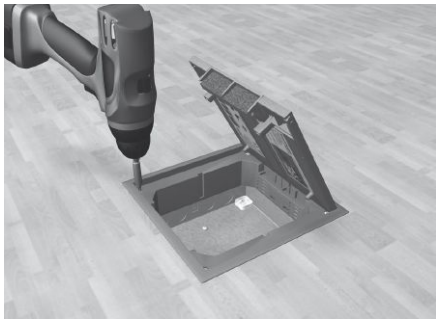
Asenna lattiapäällyste. Jätä 200 x 200 mm asennusaukko avoimeksi.

Lattiarasian LARA6 tai LARA12 muovikehyksellä sijoittaminen paikalleen



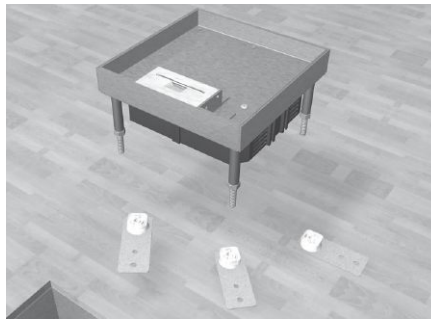
Sijoita lattiarasia VQ06 yläkautta asennusaukkoon.

**Lattiarasian LARA6 tai LARA12
muovikehyksellä kiinnittäminen**



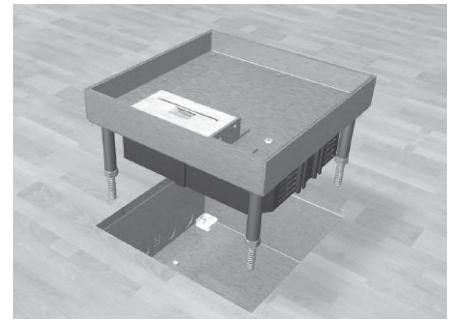
Kiristä lattiarasian neljä kiinnityssarjaa käsikireydelle akkuruuvinvääntimen avulla.

**Lattiarasiaan LARA6FE tai LARA12FE
liittyvät valmistelut**



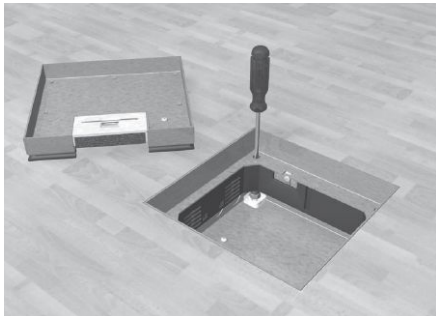
Poista kiinnityskynnet ja vaimennuskappaleet korkeudensäätötapeista.

**Lattiarasian LARA6FE tai LARA12FE
sijoittaminen paikalleen**



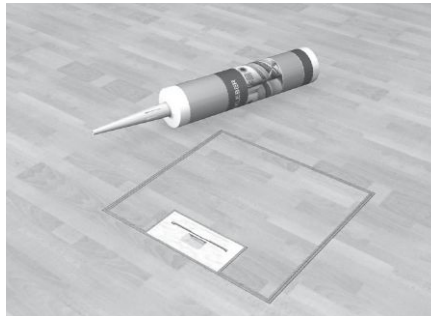
Sijoita kasetti yläkautta asennusaukkoon. Purista korkeudensäätötapit valurasian vaimennuskappaleiden sisään.

**Lattiarasian LARA6FE tai LARA12FE
korkeuden säätäminen**



Säädä kasetti sopivalle korkeudelle neljän korkeudensäätötapin avulla. Kasetin kehysten reunan tulee olla valmiin lattian yläreunan tasalla.

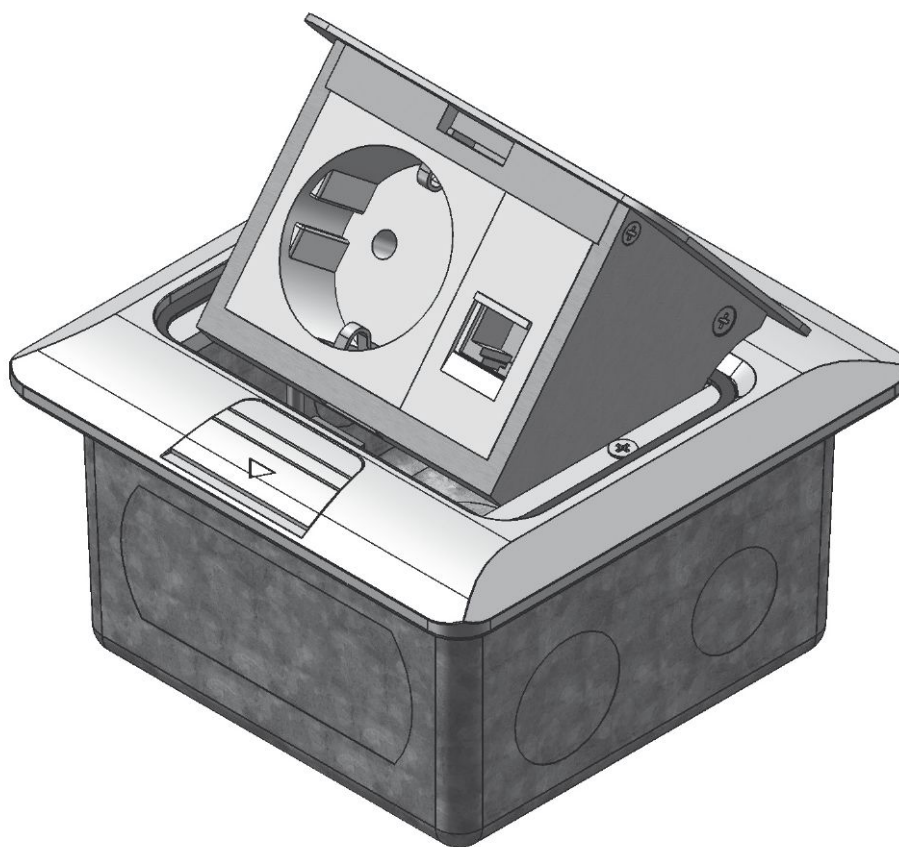
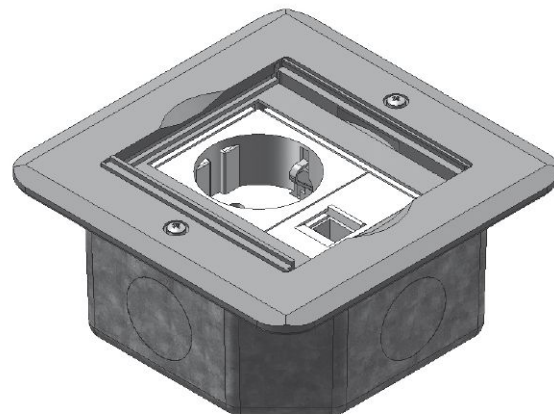
Lattiapäällysteen liimaus



Leikkaa lattiapäällyste sopivaan kokoon ja liimaa se kasetin kanteen.

Yleistä:

Massiivinen ja korkealaatuinen lattiapistorasia hiotusta ja valetusta jaloteräksestä tai pronssista. Kotelointiluokka IP20, kestävä päälleajoa; hillitty ja arvokkaan näköinen. Sopii lattiaan, seinään tai kalusteisiin. Varustettu pistorasialla Rastec 45® ja datamoduulilla RJ45. Valittavissa on kaksi eri versiota. Ensimmäisessä versiossa pistorasian ja datamoduulin voi laskea kokonaan alas. Toisessa versiossa kaksi läppää on mahdollista avata kaapinoven tavoin.





UTU Oy
Valimotie 26 B
01510 Vantaa
Puh. (09) 274 64 11
Fax. (09) 274 641 41

Kotisivu:
www.utu.eu

