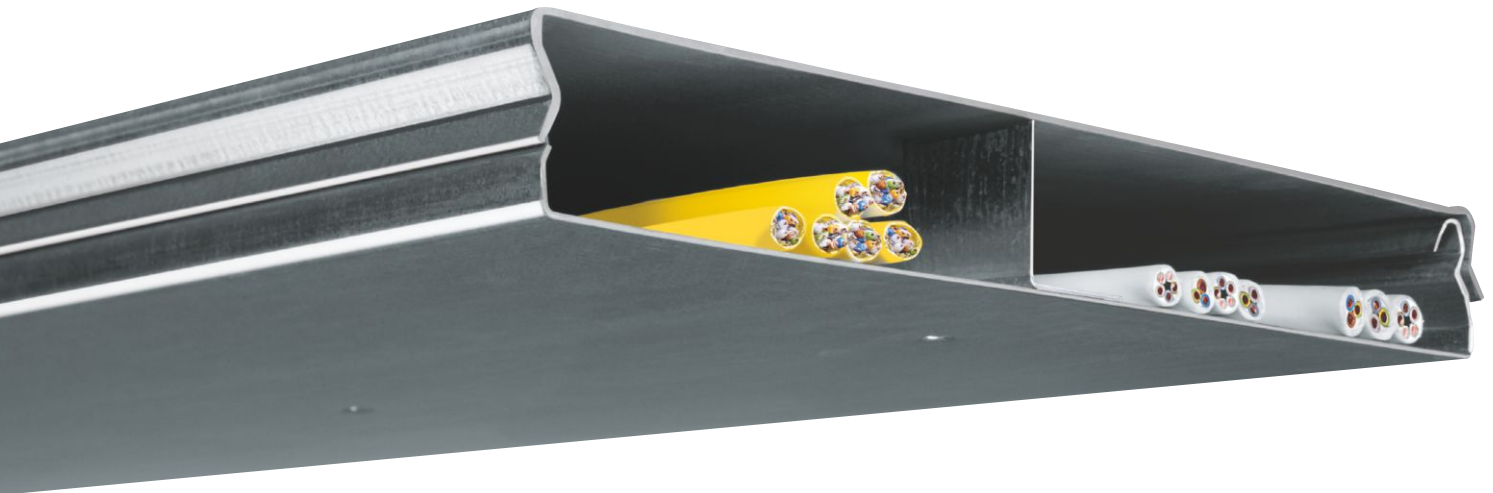


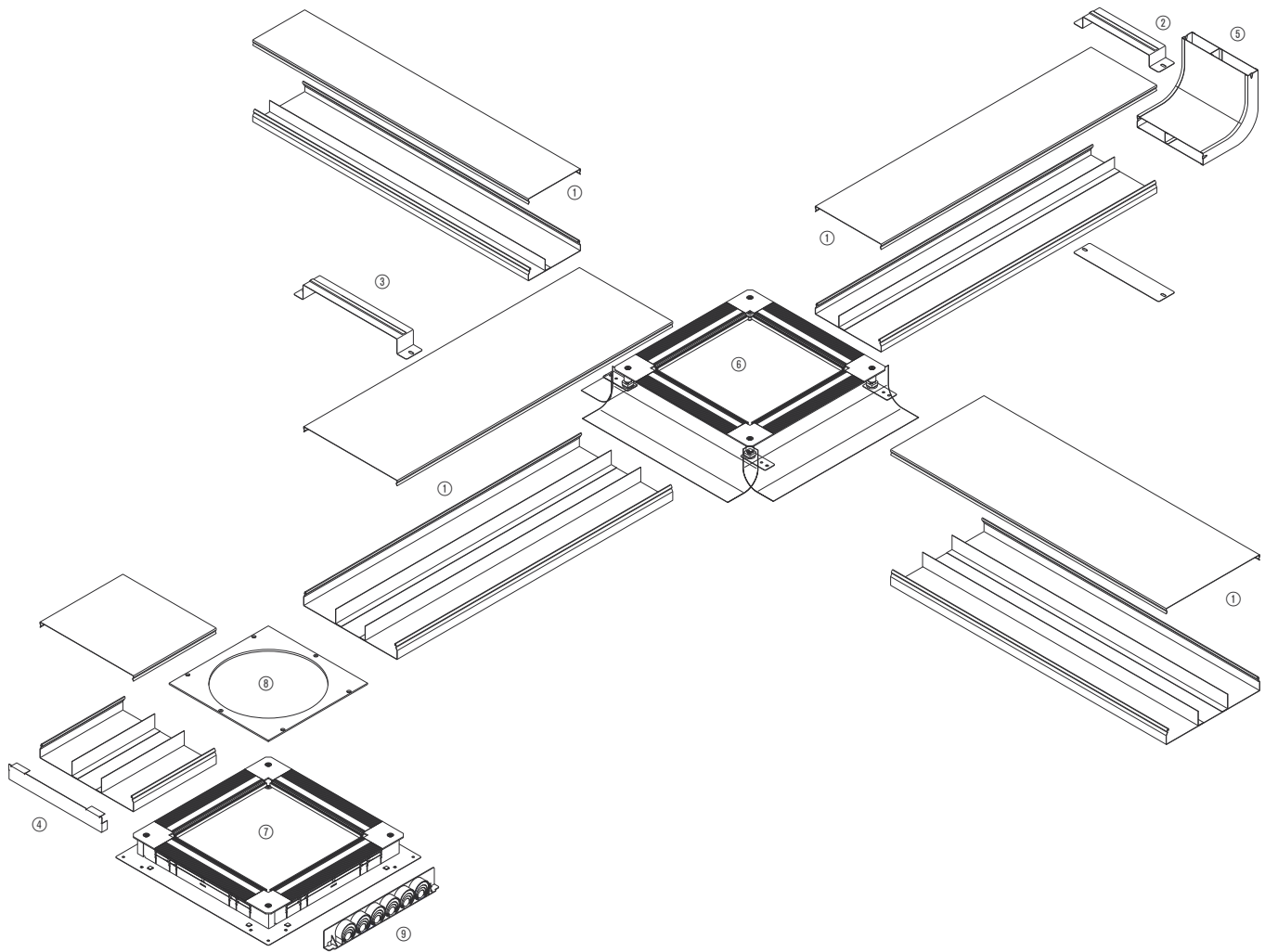
Pintavaluun upotettava kanavajärjestelmä electraplan.UK

Pika-asennusjärjestelmä joka tilanteeseen

Kaikkiin pintavalutyyppeihin käyvä joustava ratkaisu vakuuttaa käytännönläheisillä asennuseduillaan: Esivalmistettujen, upotettavien lattiakanavien ansiosta asentaminen on rakennuskohteessa nopeaa ja yksinkertaista. Paikalleen napsautettavat kanavakannet voidaan irrottaa ennen pintavalun tekemistä, jolloin johdot voidaan asettaa paikoilleen vaivattomasti ylhäältä käsin. Kaapeleiden hankala putkeenveto on tällöin tarpeetonta. Kaikki upotettavat lattiakanavat ja lattiarasiat on valmistettu galvanoidusta teräslevystä standardin DIN EN 10327 mukaisesti, joten koko järjestelmä on suojattu optimaalisesti korroosiolta.



electraplan.UK	
Järjestelmäkuvaus	1.2
<hr/>	
Yleistiedot kanavista	1.3
<hr/>	
Pintavaluun upotettava kanavajärjestelmä, kanavaleveys 190 mm	1.4
<hr/>	
Pintavaluun upotettava kanavajärjestelmä, kanavaleveys 240 mm	1.6
<hr/>	
Pintavaluun upotettava kanavajärjestelmä, kanavaleveys 340 mm	1.8
<hr/>	
Valu- ja yleisasennusrasiat	1.10
<hr/>	
Valu- ja yleisasennusrasiat, lisävarusteet	1.13
<hr/>	
Tuotetyypit	1.15
<hr/>	
Tekniset tiedot	1.16
<hr/>	



electraplan.UK

- ① Perusprofiili koostuen seuraavista: ylä- ja alaosa
- ② Kiinnike
- ③ Kiinnike
- ④ Päätykappale
- ⑤ Pystykulma
- ⑥ Folioverhouksella varustettu yleisasennusrasia
- ⑦ Teräslevykuorella varustettu valurasia
- ⑧ Aukkokansi
- ⑨ Putkinysä

Kanavat	Kanavaleveys mm	Kanavakorkeus mm	Malli	Osastojen mitat, mm	Hyötypoikki- pinta (cm ²)	Maks. kaapelimäärä Ø 11 mm täyttöaste 0,5	Sivu
UK1900282	190	28	2-osainen	75 / 115	53,2	21 (8 / 13)	1.4
UK1900283	190	28	3-osainen	60 / 70 / 60	53,2	20 (6 / 8 / 6)	1.4
UK1900382	190	38	2-osainen	75 / 115	72,2	29 (11 / 18)	1.4
UK1900383	190	38	3-osainen	60 / 70 / 60	72,2	28 (9 / 10 / 9)	1.4
UK1900482	190	48	2-osainen	75 / 115	91,2	36 (14 / 22)	1.4
UK1900483	190	48	3-osainen	60 / 70 / 60	91,2	35 (11 / 13 / 11)	1.4
UK2400282	240	28	2-osainen	100 / 140	67,2	27 (11 / 16)	1.6
UK2400283	240	28	3-osainen	85 / 70 / 85	67,2	26 (9 / 8 / 9)	1.6
UK2400382	240	38	2-osainen	100 / 140	91,2	36 (15 / 21)	1.6
UK2400383	240	38	3-osainen	85 / 70 / 85	91,2	36 (13 / 10 / 13)	1.6
UK2400482	240	48	2-osainen	100 / 140	115,2	46 (19 / 27)	1.6
UK2400483	240	48	3-osainen	85 / 70 / 85	115,2	45 (16 / 13 / 16)	1.6
UK3400282	340	28	2-osainen	140 / 200	95,2	39 (16 / 23)	1.8
UK3400283	340	28	3-osainen	115 / 110 / 115	95,2	38 (13 / 12 / 13)	1.8
UK3400382	340	38	2-osainen	140 / 200	129,2	52 (21 / 31)	1.8
UK3400383	340	38	3-osainen	115 / 110 / 115	129,2	53 (18 / 17 / 18)	1.8
UK3400482	340	48	2-osainen	140 / 200	163,2	66 (27 / 39)	1.8
UK3400483	340	48	3-osainen	115 / 110 / 115	163,2	65 (22 / 21 / 22)	1.8

- UK kanava standardien DIN EN 50085-1 ja 2-2 mukaan pintavaluun upotettavaksi, pohjalaatan päälle asennettavaksi
- Irrotettavien yläosien ansiosta kaapelien asentaminen on yksinkertaista ja nopeaa

Toimituspituus
2000 mm

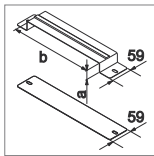
Materiaali
Galvanoitu teräslevy, galvanointi standardin DIN EN 10327 mukaan

Ainevahvuus
Yläosa 1,25 mm
Alaosa 1,0 mm



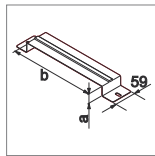
	Perusprofiili Teräslevy	Kanavakorkeus mm
UK190282 	UK190282 Teräslevy Pakk. 2 m	28
UK190283 	UK190283 Teräslevy Pakk. 2 m	28
UK190382 	UK190382 Teräslevy Pakk. 2 m	38
UK190383 	UK190383 Teräslevy Pakk. 2 m	38
UK190482 	UK190482 Teräslevy Pakk. 2 m	48
UK190483 	UK190483 Teräslevy Pakk. 2 m	48

Tekniset tiedot kts. s. 1.15.


Kiinnike
Teräslevy

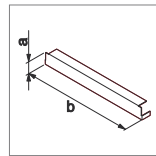
UKS190280

Pakk. 20 kpl

 Mitta a = 28 mm
Mitta b = 190 mm

Kiinnike
Teräslevy

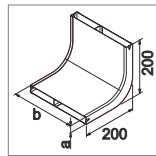
UKB190280

Pakk. 20 kpl

 Mitta a = 28 mm
Mitta b = 190 mm

Päätykappale
Teräslevy

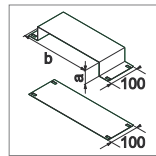
UKE190280

Pakk. 20 kpl

 Mitta a = 28 mm
Mitta b = 190 mm

Pystykulma
Teräslevy

UKK190282

Pakk. 1 kpl

 Mitta a = 28 mm
Mitta b = 190 mm

Liukumuhvi
Teräslevy

UKM190280

Pakk. 20 kpl

 Mitta a = 28 mm
Mitta b = 190 mm

UKS190280

Pakk. 20 kpl

 Mitta a = 28 mm
Mitta b = 190 mm

UKB190280

Pakk. 20 kpl

 Mitta a = 28 mm
Mitta b = 190 mm

UKE190280

Pakk. 20 kpl

 Mitta a = 28 mm
Mitta b = 190 mm

UKK190283

Pakk. 1 kpl

 Mitta a = 28 mm
Mitta b = 190 mm

UKM190280

Pakk. 20 kpl

 Mitta a = 28 mm
Mitta b = 190 mm

UKS190380

Pakk. 20 kpl

 Mitta a = 38 mm
Mitta b = 190 mm

UKB190380

Pakk. 20 kpl

 Mitta a = 38 mm
Mitta b = 190 mm

UKE190380

Pakk. 20 kpl

 Mitta a = 38 mm
Mitta b = 190 mm

UKK190382

Pakk. 1 kpl

 Mitta a = 38 mm
Mitta b = 190 mm

UKM190380

Pakk. 20 kpl

 Mitta a = 38 mm
Mitta b = 190 mm

UKS190380

Pakk. 20 kpl

 Mitta a = 38 mm
Mitta b = 190 mm

UKB190380

Pakk. 20 kpl

 Mitta a = 38 mm
Mitta b = 190 mm

UKE190380

Pakk. 20 kpl

 Mitta a = 38 mm
Mitta b = 190 mm

UKK190383

Pakk. 1 kpl

 Mitta a = 38 mm
Mitta b = 190 mm

UKM190380

Pakk. 20 kpl

 Mitta a = 38 mm
Mitta b = 190 mm

UKS190480

Pakk. 20 kpl

 Mitta a = 48 mm
Mitta b = 190 mm

UKB190480

Pakk. 20 kpl

 Mitta a = 48 mm
Mitta b = 190 mm

UKE190480

Pakk. 20 kpl

 Mitta a = 48 mm
Mitta b = 190 mm

UKK190482

Pakk. 1 kpl

 Mitta a = 48 mm
Mitta b = 190 mm

UKM190480

Pakk. 20 kpl

 Mitta a = 48 mm
Mitta b = 190 mm

UKS190480

Pakk. 20 kpl

 Mitta a = 48 mm
Mitta b = 190 mm

UKB190480

Pakk. 20 kpl

 Mitta a = 48 mm
Mitta b = 190 mm

UKE190480

Pakk. 20 kpl

 Mitta a = 48 mm
Mitta b = 190 mm

UKK190483

Pakk. 1 kpl

 Mitta a = 48 mm
Mitta b = 190 mm

UKM190480

Pakk. 20 kpl

 Mitta a = 48 mm
Mitta b = 190 mm

- UK kanava standardien DIN EN 50085-1 ja 2-2 mukaan pintavaluun upotettavaksi, pohjalaatan päälle asennettavaksi
- Irrotettavien yläosien ansiosta kaapelien asentaminen on yksinkertaista ja nopeaa

Toimituspituus
2000 mm

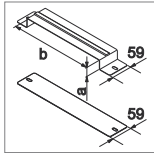
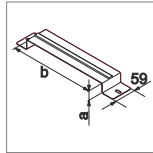
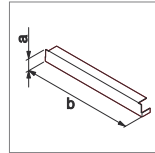
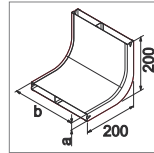
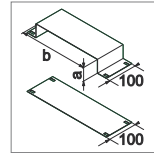
Materiaali
Galvanoitu teräslevy, galvanointi standardin DIN EN 10327 mukaan

Ainevahvuus
Yläosa 1,25 mm
Alaosa 1,0 mm



	Perusprofiili Teräslevy	Kanavakorkeus mm
<p>UK240282</p>	<p>UK240282 Pakk. 2 m</p>	28
<p>UK240283</p>	<p>UK240283 Pakk. 2 m</p>	28
<p>UK240382</p>	<p>UK240382 Pakk. 2 m</p>	38
<p>UK240383</p>	<p>UK240383 Pakk. 2 m</p>	38
<p>UK240482</p>	<p>UK240482 Pakk. 2 m</p>	48
<p>UK240483</p>	<p>UK240483 Pakk. 2 m</p>	48

Tekniset tiedot kts. s. 1.15.


Kiinnike
Teräslevy

Kiinnike
Teräslevy

Päätykappale
Teräslevy

Pystykulma
Teräslevy

Liikumuhvi
Teräslevy

UKS240280

Pakk. 20 kpl

 Mitta a = 28 mm
Mitta b = 240 mm

UKB240280

Pakk. 20 kpl

 Mitta a = 28 mm
Mitta b = 240 mm

UKE240280

Pakk. 20 kpl

 Mitta a = 28 mm
Mitta b = 240 mm

UKK240282

Pakk. 1 kpl

 Mitta a = 28 mm
Mitta b = 240 mm

UKM240280

Pakk. 20 kpl

 Mitta a = 28 mm
Mitta b = 240 mm

UKS240280

Pakk. 20 kpl

 Mitta a = 28 mm
Mitta b = 240 mm

UKB240280

Pakk. 20 kpl

 Mitta a = 28 mm
Mitta b = 240 mm

UKE240280

Pakk. 20 kpl

 Mitta a = 28 mm
Mitta b = 240 mm

UKK240283

Pakk. 1 kpl

 Mitta a = 28 mm
Mitta b = 240 mm

UKM240280

Pakk. 20 kpl

 Mitta a = 28 mm
Mitta b = 240 mm

UKS240380

Pakk. 20 kpl

 Mitta a = 38 mm
Mitta b = 240 mm

UKB240380

Pakk. 20 kpl

 Mitta a = 38 mm
Mitta b = 240 mm

UKE240380

Pakk. 20 kpl

 Mitta a = 38 mm
Mitta b = 240 mm

UKK240382

Pakk. 1 kpl

 Mitta a = 38 mm
Mitta b = 240 mm

UKM240380

Pakk. 20 kpl

 Mitta a = 38 mm
Mitta b = 240 mm

UKS240380

Pakk. 20 kpl

 Mitta a = 38 mm
Mitta b = 240 mm

UKB240380

Pakk. 20 kpl

 Mitta a = 38 mm
Mitta b = 240 mm

UKE240380

Pakk. 20 kpl

 Mitta a = 38 mm
Mitta b = 240 mm

UKK240383

Pakk. 1 kpl

 Mitta a = 38 mm
Mitta b = 240 mm

UKM240380

Pakk. 20 kpl

 Mitta a = 38 mm
Mitta b = 240 mm

UKS240480

Pakk. 20 kpl

 Mitta a = 48 mm
Mitta b = 240 mm

UKB240480

Pakk. 20 kpl

 Mitta a = 48 mm
Mitta b = 240 mm

UKE240480

Pakk. 20 kpl

 Mitta a = 48 mm
Mitta b = 240 mm

UKK240482

Pakk. 1 kpl

 Mitta a = 48 mm
Mitta b = 240 mm

UKM240480

Pakk. 20 kpl

 Mitta a = 48 mm
Mitta b = 240 mm

UKS240480

Pakk. 20 kpl

 Mitta a = 48 mm
Mitta b = 240 mm

UKB240480

Pakk. 20 kpl

 Mitta a = 48 mm
Mitta b = 240 mm

UKE240480

Pakk. 20 kpl

 Mitta a = 48 mm
Mitta b = 240 mm

UKK240483

Pakk. 1 kpl

 Mitta a = 48 mm
Mitta b = 240 mm

UKM240480

Pakk. 20 kpl

 Mitta a = 48 mm
Mitta b = 240 mm

- UK kanava standardien DIN EN 50085-1 ja 2-2 mukaan pintavaluun upotettavaksi, pohjalaatan päälle asennettavaksi
- Irrotettavien yläosien ansiosta kaapelien asentaminen on yksinkertaista ja nopeaa

Toimituspituus
2000 mm

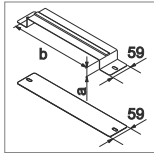
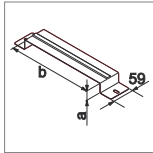
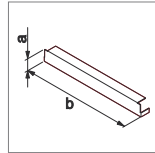
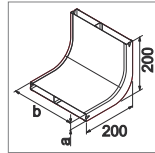
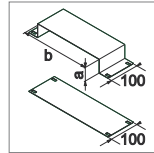
Materiaali
Galvanoitu teräslevy, galvanointi standardin DIN EN 10327 mukaan

Ainevahvuus
Yläosa 1,25 mm
Alaosa 1,0 mm



	Perusprofiili Teräslevy	Kanavakorkeus mm
<p>UK340282</p>	<p>UK340282</p> <p>Pakk. 2 m</p>	28
<p>UK340283</p>	<p>UK340283</p> <p>Pakk. 2 m</p>	28
<p>UK340382</p>	<p>UK340382</p> <p>Pakk. 2 m</p>	38
<p>UK340383</p>	<p>UK340383</p> <p>Pakk. 2 m</p>	38
<p>UK340482</p>	<p>UK340482</p> <p>Pakk. 2 m</p>	48
<p>UK340483</p>	<p>UK340483</p> <p>Pakk. 2 m</p>	48

Tekniset tiedot kts. s. 1.15.


Kiinnike
Teräslevy

Kiinnike
Teräslevy

Päätykappale
Teräslevy

Pystykulma
Teräslevy

Liikumuhvi
Teräslevy

UKS340280

Pakk. 20 kpl

 Mitta a = 28 mm
Mitta b = 340 mm

UKB340280

Pakk. 20 kpl

 Mitta a = 28 mm
Mitta b = 340 mm

UKE340280

Pakk. 20 kpl

 Mitta a = 28 mm
Mitta b = 340 mm

UKK340282

Pakk. 1 kpl

 Mitta a = 28 mm
Mitta b = 340 mm

UKM340280

Pakk. 20 kpl

 Mitta a = 28 mm
Mitta b = 340 mm

UKS340280

Pakk. 20 kpl

 Mitta a = 28 mm
Mitta b = 340 mm

UKB340280

Pakk. 20 kpl

 Mitta a = 28 mm
Mitta b = 340 mm

UKE340280

Pakk. 20 kpl

 Mitta a = 28 mm
Mitta b = 340 mm

UKK340283

Pakk. 1 kpl

 Mitta a = 28 mm
Mitta b = 340 mm

UKM340280

Pakk. 20 kpl

 Mitta a = 28 mm
Mitta b = 340 mm

UKS340380

Pakk. 20 kpl

 Mitta a = 38 mm
Mitta b = 340 mm

UKB340380

Pakk. 20 kpl

 Mitta a = 38 mm
Mitta b = 340 mm

UKE340380

Pakk. 20 kpl

 Mitta a = 38 mm
Mitta b = 340 mm

UKK340382

Pakk. 1 kpl

 Mitta a = 38 mm
Mitta b = 340 mm

UKM340380

Pakk. 20 kpl

 Mitta a = 38 mm
Mitta b = 340 mm

UKS340380

Pakk. 20 kpl

 Mitta a = 38 mm
Mitta b = 340 mm

UKB340380

Pakk. 20 kpl

 Mitta a = 38 mm
Mitta b = 340 mm

UKE340380

Pakk. 20 kpl

 Mitta a = 38 mm
Mitta b = 340 mm

UKK340383

Pakk. 1 kpl

 Mitta a = 38 mm
Mitta b = 340 mm

UKM340380

Pakk. 20 kpl

 Mitta a = 38 mm
Mitta b = 340 mm

UKS340480

Pakk. 20 kpl

 Mitta a = 48 mm
Mitta b = 340 mm

UKB340480

Pakk. 20 kpl

 Mitta a = 48 mm
Mitta b = 340 mm

UKE340480

Pakk. 20 kpl

 Mitta a = 48 mm
Mitta b = 340 mm

UKK340482

Pakk. 1 kpl

 Mitta a = 48 mm
Mitta b = 340 mm

UKM340480

Pakk. 20 kpl

 Mitta a = 48 mm
Mitta b = 340 mm

UKS340480

Pakk. 20 kpl

 Mitta a = 48 mm
Mitta b = 340 mm

UKB340480

Pakk. 20 kpl

 Mitta a = 48 mm
Mitta b = 340 mm

UKE340480

Pakk. 20 kpl

 Mitta a = 48 mm
Mitta b = 340 mm

UKK340483

Pakk. 1 kpl

 Mitta a = 48 mm
Mitta b = 340 mm

UKM340480

Pakk. 20 kpl

 Mitta a = 48 mm
Mitta b = 340 mm

- Upotettava yleisasennusrasia standardien DIN EN 50085-1 ja -2-2 mukaan
- Sisäpuolella portaaton korkeussäätö
- Pohjalevy ja joustava läpinäkyvä folioverhous pintavalu-asennusta varten
- Upotettavien lattiakanavien asentaminen on erittäin vaivatonta: folio leikataan auki saksilla tai veitsellä
- Lattiarasioiden asetus paikoilleen aukkokannen kautta (tilattava erikseen)
- Tehtaalla asennettu askeläänieristys ja korkeussäätöruuvit
- Korkeussäätö mahdollista vähimmäisasennuskorkeudesta alkaen

Tekniset tiedot kts. s. 1.15.

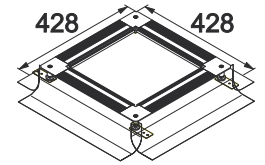


UDB2120170

Yleisasennusrasia pohjalevyllä, koko 2

Ominaisuudet:

- Maks. 4 kanavaa, joiden nimellisleveys on 240 mm



Tuote	Säätöalue [mm]	Pakk.	Snro	Tyyppi
Asennusrasia pohjalevyllä, koko 2	50- 80	8		UDB2050080
Asennusrasia pohjalevyllä, koko 2	75-125	5		UDB2075125
Asennusrasia pohjalevyllä, koko 2	120-170	9		UDB2120170
Asennusrasia pohjalevyllä, koko 2	165-215	5		UDB2165215
Asennusrasia pohjalevyllä, koko 2	215-265	5		UDB2215265

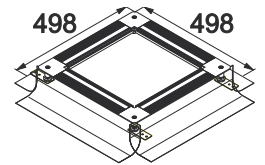


UDB3120170

Yleisasennusrasia pohjalevyllä, koko 3

Ominaisuudet:

- Maks. 4 kanavaa, joiden nimellisleveys on 340 mm



Tuote	Säätöalue [mm]	Pakk.	Snro	Tyyppi
Asennusrasia pohjalevyllä, koko 3	50-80	8		UDB3050080
Asennusrasia pohjalevyllä, koko 3	75-125	5		UDB3075125
Asennusrasia pohjalevyllä, koko 3	120-170	9		UDB3120170
Asennusrasia pohjalevyllä, koko 3	165-215	5		UDB3165215
Asennusrasia pohjalevyllä, koko 3	215-265	5		UDB3215265

- Upotettava yleisasennusrasia standardien DIN EN 50085-1 ja -2-2 mukaan
- Sisäpuolella portaaton korkeudensäätö
- Pohjalevy ja joustava läpinäkyvä folioverhous pintavalu-asennusta varten
- Upotettavien lattiakanavien asentaminen on erittäin vaivatonta: folio leikataan auki saksilla tai veitsellä
- Lattiarasioiden asetus paikoilleen aukkokannen kautta (tilattava erikseen)
- Tehtaalla asennettu askeläänieristys ja korkeudensäätöruuvit
- Korkeussäätö mahdollista vähimmäisasennuskorkeudesta alkaen

Tekniset tiedot kts. s. 1.15.

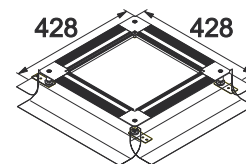


UDH2120170

Yleisasennusrasia kiinnityskynsillä, koko 2

Ominaisuudet:

- Maks. 4 kanavaa, joiden nimellisleveys on 240 mm



Tuote	Säätöalue [mm]	Pakk.	Snro	Tyyppi
Asennusrasia kiinnityskynsillä, koko 2	50- 80	8		UDH2050080
Asennusrasia kiinnityskynsillä, koko 2	75-125	5		UDH2075125
Asennusrasia kiinnityskynsillä, koko 2	120-170	9		UDH2120170
Asennusrasia kiinnityskynsillä, koko 2	165-215	5		UDH2165215
Asennusrasia kiinnityskynsillä, koko 2	215-265	5		UDH2215265

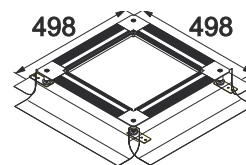


UDH3120170

Yleisasennusrasia kiinnityskynsillä, koko 3

Ominaisuudet:

- Maks. 4 kanavaa, joiden nimellisleveys on 340 mm



Tuote	Säätöalue [mm]	Pakk.	Snro	Tyyppi
Asennusrasia kiinnityskynsillä, koko 3	50- 80	8		UDH3050080
Asennusrasia kiinnityskynsillä, koko 3	75-125	5		UDH3075125
Asennusrasia kiinnityskynsillä, koko 3	120-170	9		UDH3120170
Asennusrasia kiinnityskynsillä, koko 3	165-215	5		UDH3165215
Asennusrasia kiinnityskynsillä, koko 3	215-265	5		UDH3215265

- Upotettava yleisasennusrasia standardien DIN EN 50085-1 ja -2-2 mukaan
- Sisäpuolella portaaton korkeusäättö
- Pohjalevy ja teräslevyverhous pintavaluasennusta varten
- Lattiarasioiden asetus paikoilleen aukkokannen kautta (tilattava erikseen)
- Teräslevyreunoissa on rei'itys UK-kanavien poikkileikkauksen mukaan.
- Vähimmäisasennuskorkeus 70 mm
- Yli 120 mm korkeus mahdollista vain korotuskehyksellä

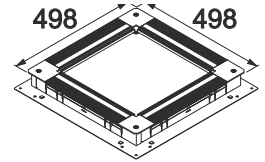
Tekniset tiedot kts. s. 1.15.



Valurasia, koko 3

Ominaisuudet:

- Maks. 4 kanavaa, joiden nimellisleveys on 340 mm



Tuote	Säätöalue [mm]	Pakk.	Snro	Tyyppi
Valurasia, koko 3 70-120		3	14 611 00	UDS3070120

UDS3070120

Materiaali:
Galvanoitu teräslevy,
galvanointi standardin
DIN EN 10327 mukaan

Ainevahvuus:
4 mm

Tekniset tiedot kts. s. 1.15.

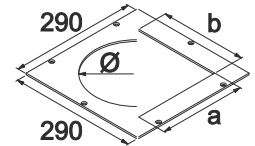


UDM2200Q06

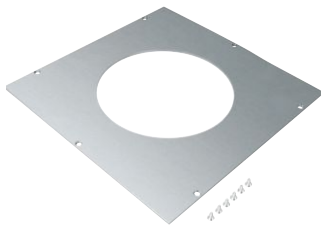
Aukkokansi koko 2

Ominaisuudet:

- Lattiarasioiden tai sulkukansien asentamiseen, jakelupylväiden asentamiseen tai umpikanneksi
- Mitat: 290 x 290 mm



Tuote	Ø [mm]	a [mm]	b [mm]	Pakk.	Snro	Tyyppi
Aukkokansi koko 2 sokea				5		UDM2000BLD
Aukkokansi koko 2 m GBZ	50			10		UDM2050GBZ
Aukkokansi koko 2 m E04		147	247	10		UDM2147E04
Aukkokansi koko 2 m E09		200	253	10		UDM2200E09
Aukkokansi koko 2 m Q06		200	200	10		UDM2200Q06
Aukkokansi koko 2 m R06	215			10		UDM2215R06
Aukkokansi koko 2 m Q12		244	244	10		UDM2244Q12

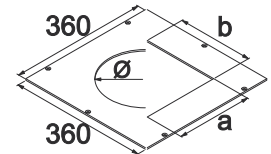


UDM3215R06

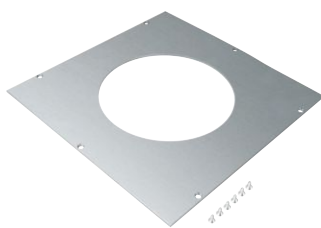
Aukkokansi koko 3

Ominaisuudet:

- Lattiarasioiden tai sulkukansien asentamiseen, jakelupylväiden asentamiseen tai umpikanneksi
- Mitat: 360 x 360 mm



Tuote	Ø [mm]	a [mm]	b [mm]	Pakk.	Snro	Tyyppi
Aukkokansi koko 3 blind				5	14 611 02	UDM3000BLD
Aukkokansi koko 3 m GBZ	50			10		UDM3050GBZ
Aukkokansi koko 3 m E04		147	247	10		UDM3147E04
Aukkokansi koko 3 m E09		200	253	10	14 611 08	UDM3200E09
Aukkokansi koko 3 m Q06		200	200	10	14 611 06	UDM3200Q06
Aukkokansi koko 3 m R06	215			10	14 611 03	UDM3215R06
Aukkokansi koko 3 m Q12		244	244	10	14 611 07	UDM3244Q12
Aukkokansi koko 3 m R10	275			10	14 611 04	UDM3275R10
Aukkokansi koko 3 m Q08		294	294	10		UDM3294Q08
Aukkokansi koko 3 m R12	306			10	14 611 05	UDM3306R12

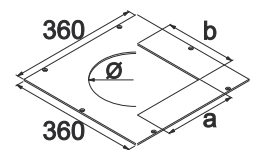


UDM3215SLR06

Raskaan kuormituksen Aukkokansi koko 3

Ominaisuudet:

- Lattiarasioiden tai sulkukansien asentamiseen, jakelupylväiden asentamiseen tai umpikanneksi
- Vaaitusruuvit on tilattava erikseen.
- Mitat: 360 x 360 mm



Tuote	Ø [mm]	a [mm]	b [mm]	Pakk.	Snro	Tyyppi
Raskaan kuormituksen Aukkokansi Q06	200	200		1		UDM3200SLQ06
Raskaan kuormituksen Aukkokansi Q12	244	244		1		UDM3244SLQ12
Raskaan kuormituksen Aukkokansi R06	215			1		UDM3215SLR06
Raskaan kuormituksen Aukkokansi R12	306			1		UDM3306SLR12

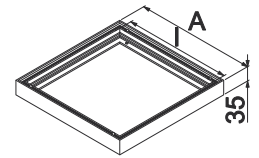


UDAR335

Korotuskehys

Ominaisuudet:

- Korotuskehys alumiinia asennuskannelle UDM
- 35 mm:n korotus korkeampia pintavaluja varten



Tuote	Ulkomitta A [mm]	Sisämitta I [mm]	Pakk.	Snro	Tyyppi
Korotuskehys koko 2 korkeus 35 mm	296 x 296	290 x 290	1		UDAR235
Korotuskehys koko 3 korkeus 35 mm	366 x 366	360 x 360	1	14 611 09	UDAR335

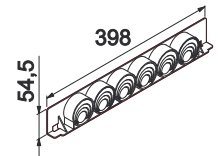


UDS32050RE

Putkinysä valurasiaan,

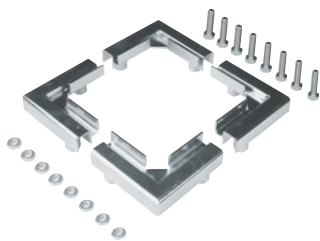
Ominaisuudet:

- Putken sisäänvientikappale muovia, sähköasennusputkien kytkemiseksi upotettavaan lattiarasiaan UDS3070120
- Lämpilyöntiäihot putkien läpimitoille 20, 32, 40 ja 50 mm



Materiaali: polyamidi

Tuote	Pakk.	Snro	Tyyppi
Nysä rasialle UDS3070120	260	14 611 01	UDS32050RE



UDSLS098

Raskaan kuormituksen tuki

Ominaisuudet:

- Raskaan kuormituksen tuet toimitetaan sarjana (korkeudensäädön kanssa)
- Yhdessä yleisasennusrasian UDB, UDH, UDS (koko 3) kanssa
- Raskaan kuormituksen tuki yhdessä raskaan kuormituksen lattiarasian kanssa, kuormitusraja 20 kN

Tuote	Säätöalue [mm]	Pakk.	Snro	Tyyppi
Raskaan kuormituksen tuki 073-098		4		UDSLS098
Raskaan kuormituksen tuki 093-118		4		UDSLS118
Raskaan kuormituksen tuki 113-138		4		UDSLS138
Raskaan kuormituksen tuki 138-163		4		UDSLS163
Raskaan kuormituksen tuki 158-183		4		UDSLS183
Raskaan kuormituksen tuki 178-203		4		UDSLS203
Raskaan kuormituksen tuki 198-223		4		UDSLS223

Upotettava lattiakanava

Tunnus	Tyyppi	Kanavaleveys	Kanavakorkeus	Osastojen lukumäärä
UK = upotettava lattiakanava	W = perusprofiili E = päätekappale B = kiinnityshaka K = pystykaari S = kiinnitin M = paisuntamuhvi	X 190 = 190 mm 240 = 240 mm 340 = 340 mm	Y 28 = 28 mm 38 = 38 mm 48 = 48 mm	Z 0 = ei osia 2 = kaksiosainen 3 = kolmeosainen

Valu- ja yleisasennusrasia

Tunnus	Malli	Koko	Säätöalue
UD = upotettava asennusrasia	X B = pohjalevy H = kiinnityskynnet S = teräslevykuori	Y 2 = 428 x 428 mm 3 = 498 x 498 mm	Z 050080 = 50 - 80 mm 075125 = 75 - 125 mm 120170 = 120 - 170 mm 165215 = 165 - 215 mm 215265 = 215 - 265 mm vain malli S: 070120 = 70 - 120 mm

Aukkokansi

Tunnus	Malli	Koko	Aukon koko ja tyyppi
UD = upotettava asennusrasia	X M = Aukkokansi	Y 2 = 290 x 290 mm 3 = 360 x 360 mm	Z 000BLD = ilman aukkoa 050GBZ = aukko GBZ pyöreä 50 mm 215R06 = aukko R06 pyöreä 215 mm 275R10 = aukko R10 pyöreä 275 mm 306R12 = aukko R12 pyöreä 306 mm 200Q06 = aukko Q06 200 x 200 mm 294Q08 = aukko Q08 294 x 294 mm 244Q12 = aukko Q12 244 x 244 mm 147E04 = aukko E04 147 x 247 mm 200E09 = aukko E09 200 x 253 mm

Korotuskehys ja putkinysä

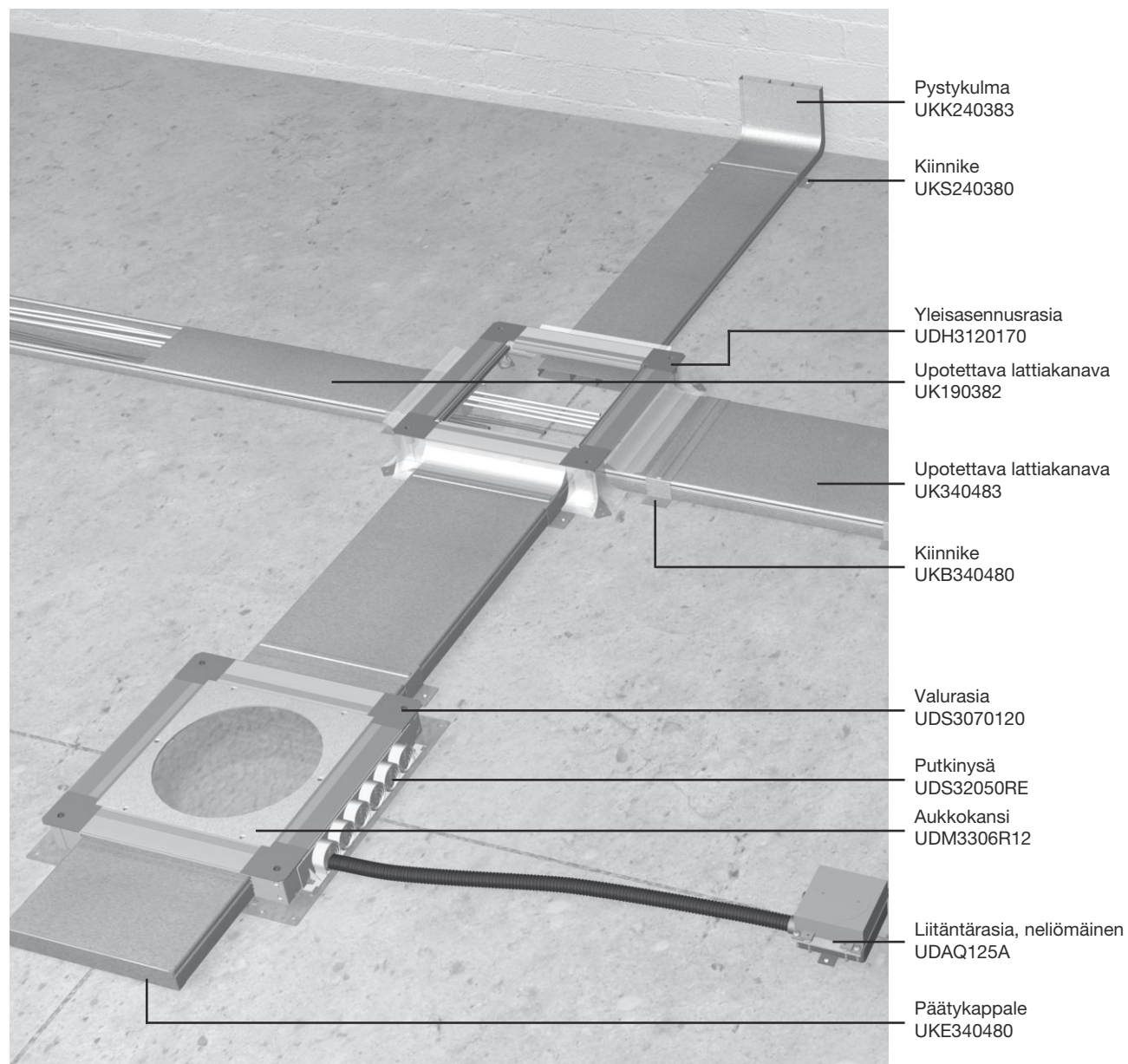
Tunnus	Malli	Koko	Korotus/esikuvointi	Tyyppi
UD = upotettava asennusrasia	W AR = korotuskehys S = teräslevykuori	X 2 = 428 x 428 mm 3 = 498 x 498 mm 2050 = esikuvointi 20 - 32 - 40 - 50 mm	Y 35 = 35 mm	RE = putkinysä

Raskaan kuormituksen tuki ja raskaan kuormituksen aukkokansi

Tunnus	Malli	Pintavalun korkeusalue
UD = upotettava asennusrasia	Y SLS = raskaan kuormituksen tuki	Z 098 = 073 - 098 mm 118 = 093 - 118 mm 138 = 113 - 138 mm 163 = 138 - 163 mm 183 = 158 - 183 mm 203 = 178 - 203 mm 223 = 198 - 223 mm

Tunnus	Malli	Aukon koko	Tyyppi	Aukon tyyppi
UD = upotettava asennusrasia	W M3 = Aukkokansi, koko 3	X 200 = 200 x 200 mm 244 = 244 x 240 mm 215 = pyöreä 215 mm 306 = pyöreä 306 mm	Y SL = raskas kuormitus	Z Q06 = aukko Q06 200 x 200 mm Q12 = aukko Q12 244 x 244 mm R06 = aukko R06, pyöreä 215 mm R12 = aukko R12, pyöreä 306 mm

Pintavaluun upotettava kanavajärjestelmä



Edut yhdellä silmäyksellä**Nopea ja yksinkertainen asennus**

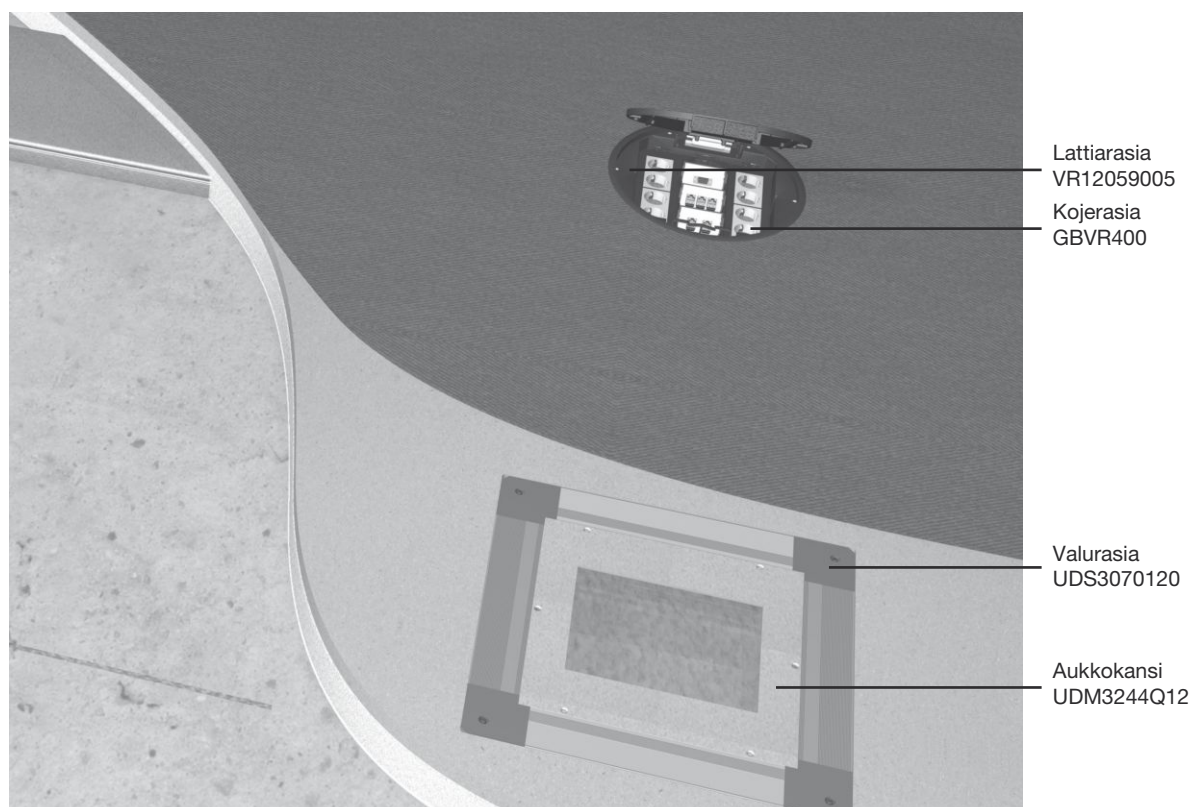
Esivalmistettujen, upotettavien lattiakanavien ja niiden lisävarusteiden ansiosta asentaminen on nopeaa ja yksinkertaista työkohteessa.

Vankka laatu

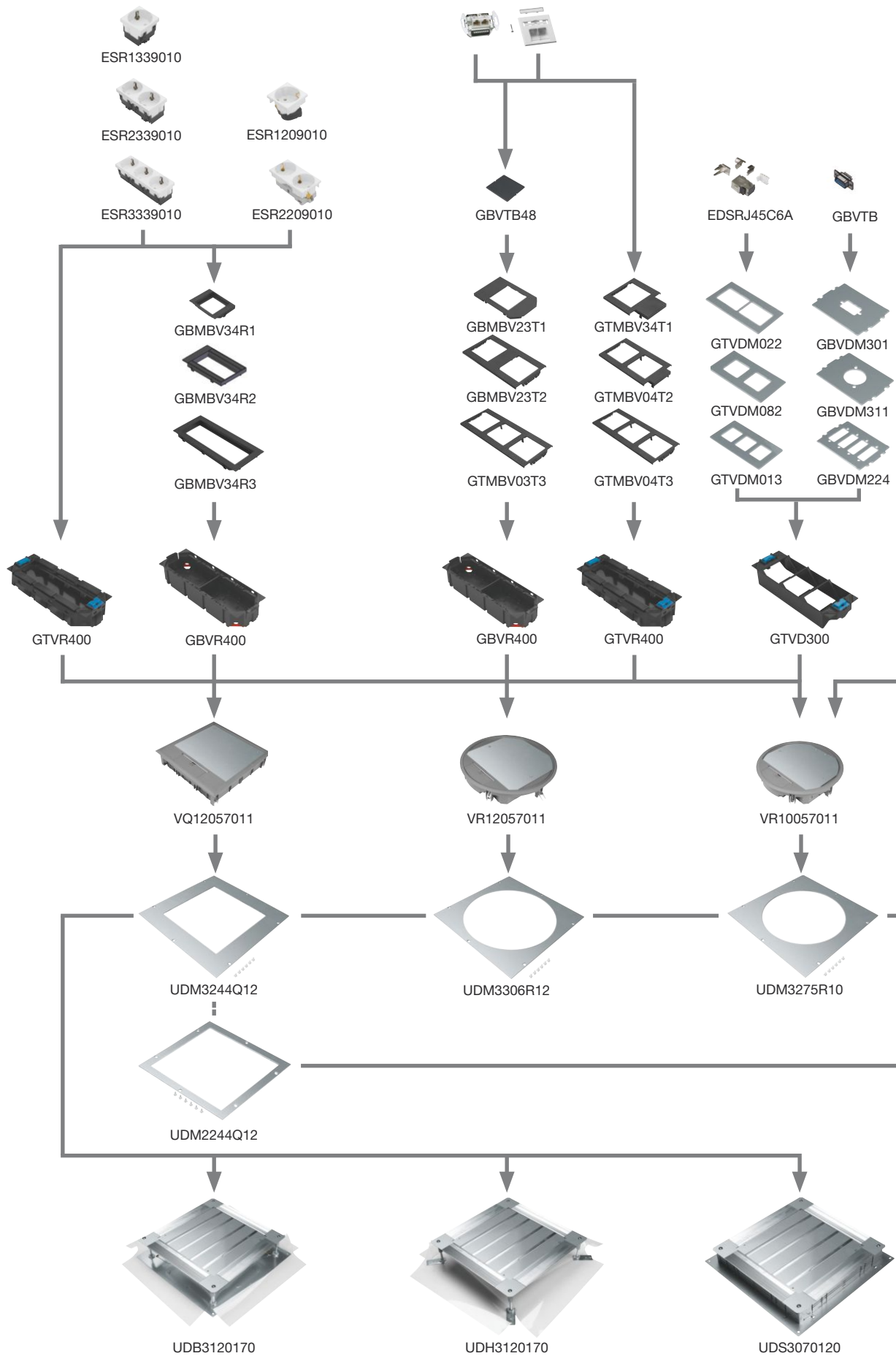
Kaikki upotettavat lattiakanavat ja lattiarasiat on valmistettu galvanoidusta teräslevystä standardin DIN EN 10327 mukaisesti ja ovat näin ollen korroosiosuojattuja.

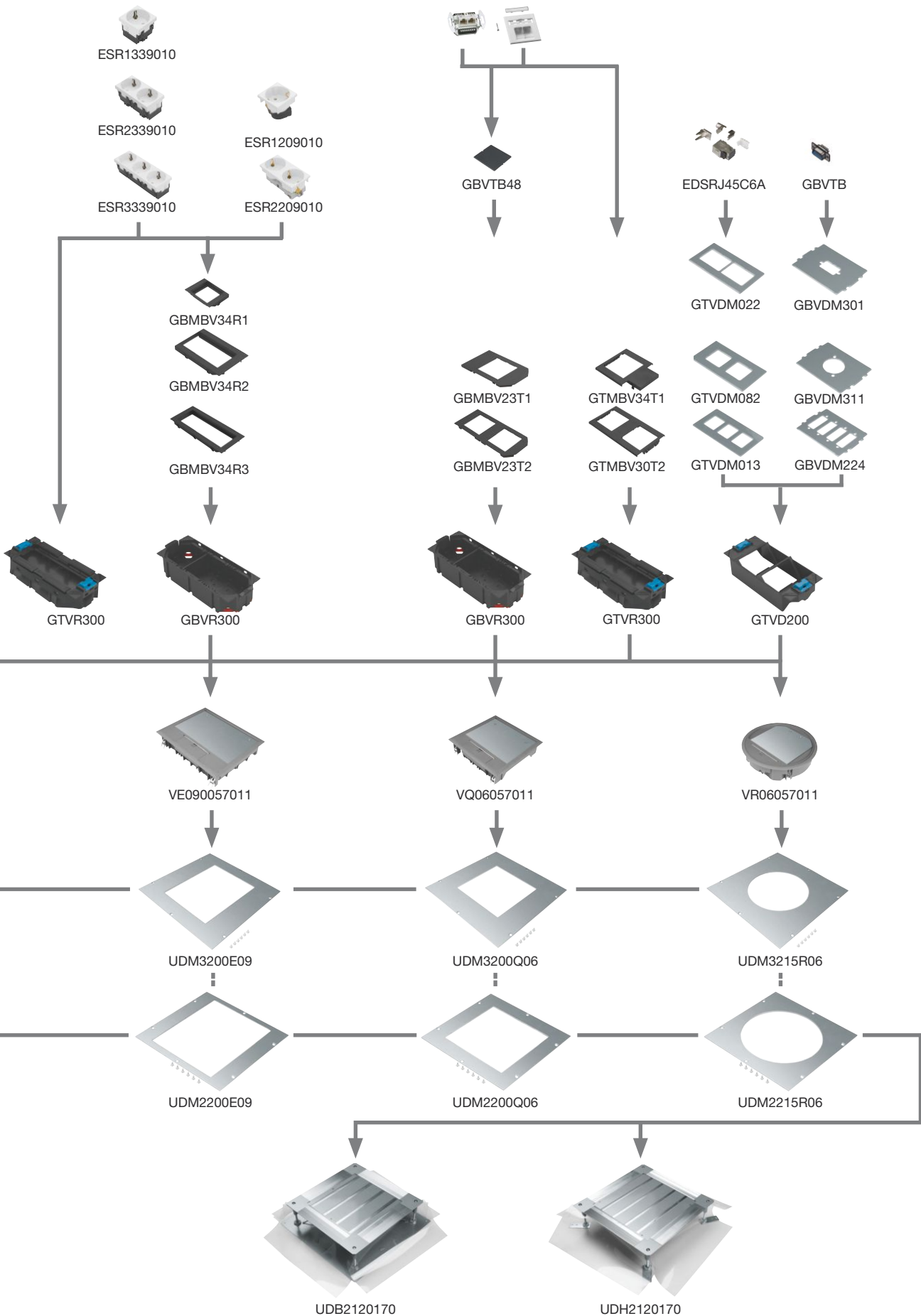
Yksinkertainen kaapelien asennus

Upotettavien lattiakanavien kannet on helppo asentaa paikoilleen, ja ne voidaan irrottaa ennen pintavalun tekemistä. Kaapelit voidaan asentaa avoimeen kanavaan ylhäältä käsin. Hankala kaapelien putkeenveto ei näin ollen ole enää tarpeen. Tämän ansiosta kaapelit voidaan asentaa vaivattomasti, tilaa säästään, järjestyksessä ja niputettuina.



Esimerkkejä yhdistelymahdollisuuksista





Kaapelitilavuuden määrittäminen

Oikean kanavakoon määrittämiseksi tarvitaan kaapelitilavuus. Koska kaapelit eivät käytännössä koskaan ole täysin yhdensuuntaisesti ja mahdollisimman pienessä tilassa vierekkäin, tässä käytetään laskentaan halkaisijan neliötä (d^2). Mahdollisten jälkiasennusten vuoksi kanavien täyttöasteen on syytä olla enintään 50 %. Näin kaapeli saadaan myös helpommin vedettyä kanavan läpi. Lisäksi on huomattava, ettei tässä laskelmassa ole vielä huomioitu maasäiliöitä tai aukkoja, jotka saattavat katkaista kaapelireitin. Käytännössä sähkö- ja datakaapeli asennetaan kanavaan toisistaan erikseen. Välilevyt jakavat kanavan useaan osaan. Jos osia on useita, on tilantarve laskettava kullekin osalle erikseen.

Kaapelien kuormitusvirran ollessa suuri on otettava huomioon johtojen lämpeneminen. Myös kaikkia paikallisia sähköturvallisuusmääräyksiä (SFS6000) on noudatettava.



Osaston leveys mm	Kanavan nimellis- korkeus mm	Hyötyoik- kipinta- ala (cm ²)	Kaapelin halkaisija (mm)																
			5	6	7	8	9	10	11	12	13	14	15	16	17	18	19	20	
60	28	16,8	33	23	17	13	10	8	6	5	4	4	3	3	2	2	2	2	
	38	22,8	45	31	23	17	14	11	9	7	6	5	5	4	3	3	3	2	
	48	28,8	57	40	29	22	17	14	11	10	8	7	6	5	4	4	3	3	
70	28	19,6	39	27	20	15	12	9	8	6	5	5	4	3	3	3	2	2	
	38	26,6	53	36	27	20	16	13	10	9	7	6	5	5	4	4	3	3	
	48	33,6	67	46	34	26	20	16	13	11	9	8	7	6	5	5	4	4	
75	28	21,0	42	29	21	16	12	10	8	7	6	5	4	4	3	3	2	2	
	38	28,5	57	39	29	22	17	14	11	9	8	7	6	5	4	4	3	3	
	48	36,0	72	50	36	28	22	18	14	12	10	9	8	7	6	5	4	4	
85	28	23,8	47	33	24	18	14	11	9	8	7	6	5	4	4	3	3	2	
	38	32,3	64	44	32	25	19	16	13	11	9	8	7	6	5	4	4	4	
	48	40,8	81	56	41	31	25	20	16	14	12	10	9	7	7	6	5	5	
100	28	28,0	56	38	28	21	17	14	11	9	8	7	6	5	4	4	3	3	
	38	38,0	76	52	38	29	23	19	15	13	11	9	8	7	6	5	5	4	
	48	48,0	96	66	48	37	29	24	19	16	14	12	10	9	8	7	6	6	
110	28	30,8	61	42	31	24	19	15	12	10	9	7	6	6	5	4	4	3	
	38	41,8	83	58	42	32	25	20	17	14	12	10	9	8	7	6	5	5	
	48	52,8	105	73	53	41	32	26	21	18	15	13	11	10	9	8	7	6	
115	28	32,2	64	44	32	25	19	16	13	11	9	8	7	6	5	4	4	4	
	38	43,7	87	60	44	34	26	21	18	15	12	11	9	8	7	6	6	5	
	48	55,2	110	76	56	43	34	27	22	19	16	14	12	10	9	8	7	6	
140	28	39,2	78	54	40	30	24	19	16	13	11	10	8	7	6	6	5	4	
	38	53,2	106	73	54	41	32	26	21	18	15	13	11	10	9	8	7	6	
	48	67,2	134	93	68	52	41	33	27	23	19	17	14	13	11	10	9	8	
200	28	56,0	112	77	57	43	34	28	23	19	16	14	12	10	9	8	7	7	
	38	76,0	152	105	77	59	46	38	31	26	22	19	16	14	13	11	10	9	
	48	96,0	192	133	97	75	59	48	39	33	28	24	21	18	16	14	13	12	

Käyttö

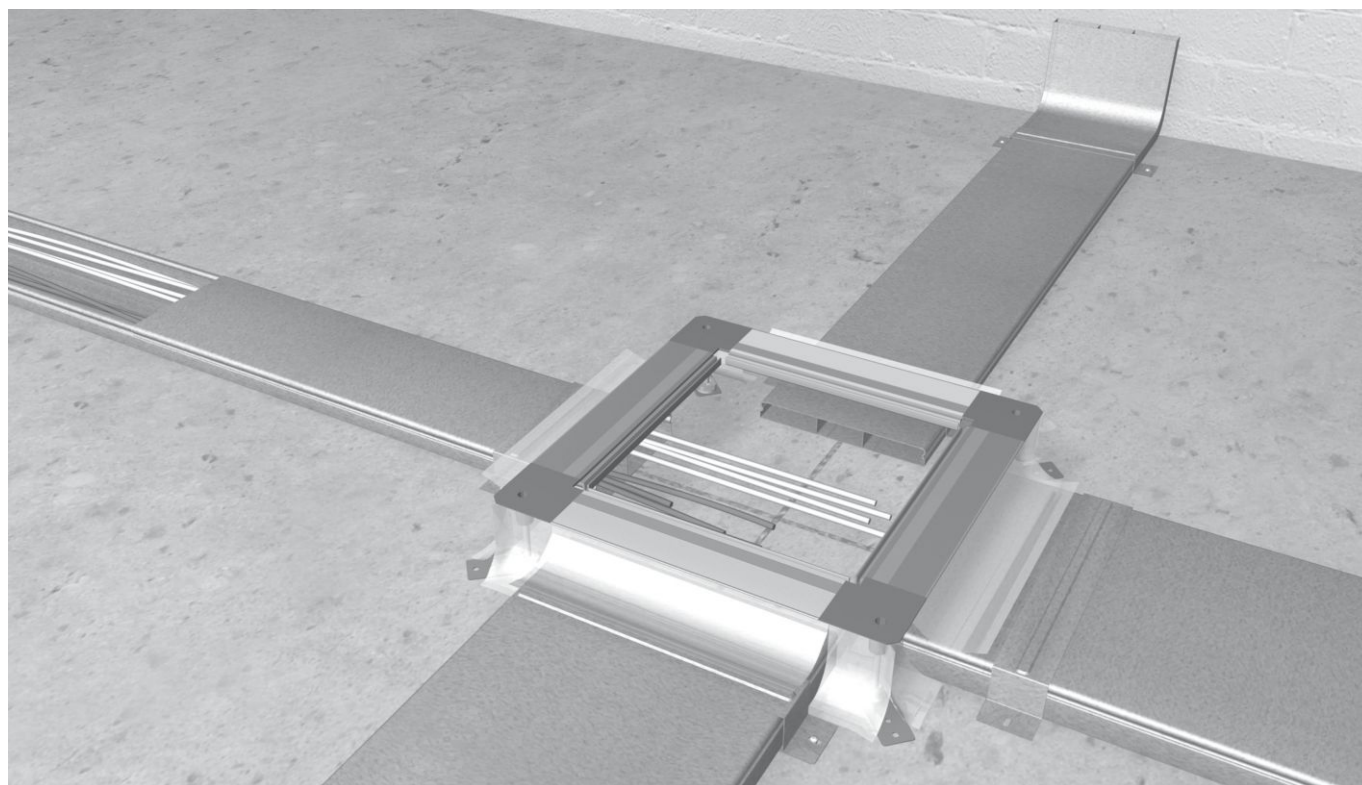
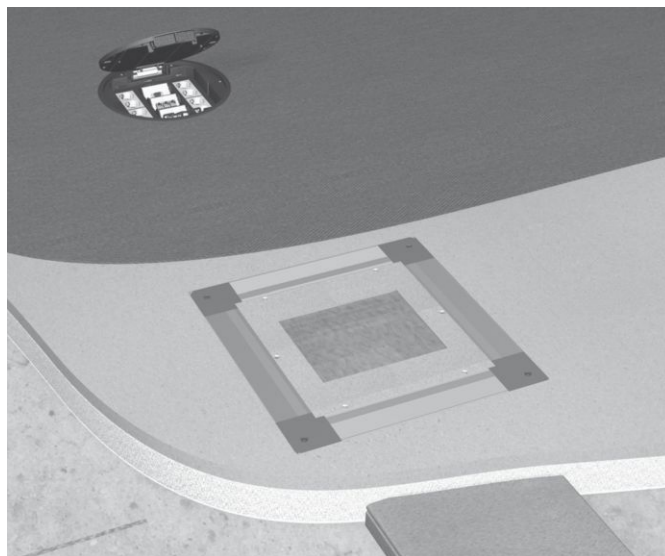
Pintavaluun upotettava kanavajärjestelmä soveltuu kaikentyyppisille pintavaluille, olipa sitten kyseessä valettu komposiittisementti, kelluva betoni, liukuvalu tai erityistoimenpitein myös valuasfaltti/kuumabetoni. Pintavaluun upotettava kanavajärjestelmä soveltuu, paitsi toimisto- ja näyttelytiloihin, myös yhtä lailla asuntorakentamiseen. Toisin sanoen kaikkialle sinne, missä arvostetaan vankkoja rakenteita.

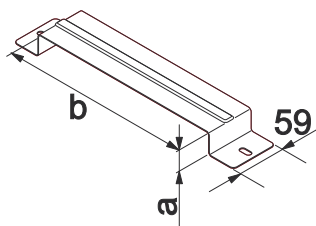
Toimintaperiaate

Ehkä yleisimmin käytössä oleva lattiaan upotettava kanavajärjestelmä vakuuttaa yksinkertaisella monipuolisuudellaan. Valu- tai yleisasennusrasiat yhdistetään toisiinsa upotettavien lattiakanavien avulla. Ne varmistavat jäsennetyn jakelun ja mahdollistavat pääsyn lattiassa kulkeviin sähkö-, data- ja teleliikennekaapeleihin.

Erilaisten kanavakokojen suuren valinnanvaran ansiosta jokaiseen käyttökohteeseen löytyy optimaalinen ratkaisu. Tämän jälkeen pinta-valu valetaan lattiarasioiden yläreunan kanssa samaan tasoon. Pohjan rakenteesta riippuen (tavallisimmin raakabetoni) käytettävät asennusrasiat voivat olla esikuvioituilla kanavaläpivienti kappaleilla varustettuja, kokonaan teräslevystä tai folioverhouksella ja tehdasasenteisella askeläänieristyksellä varustettuja.

Molemmat asennusrasia versiot voidaan suoristaa portaattomasti ylhäältä saavutettavien korkeudensäätöruuvien avulla. Upotettavista kanavista ei näy enää mitään pintavalun tekemisen jälkeen. Asennusrasioihin voidaan nyt asentaa lattiarasiat tai kasetit sekä pistorasiat ja muut tarvittavat liittynät, kuten esim. HDMI kaluste.





Kiinnike UKB

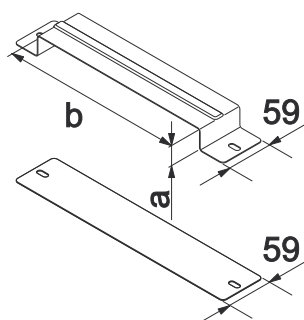
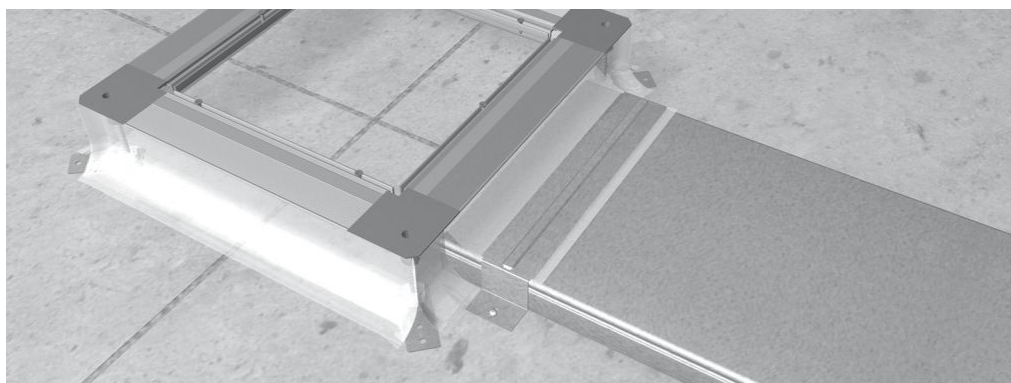
Kiinnike UKB kanavien kiinnittämiseksi pohjalaattaan. Jokaista asennusrasian kanavaläpivientikappaletta kohden tarvitaan yksi haka. Paikallisten olosuhteiden vuoksi mahdollisesti tarvittava lisämäärä on laskettava ja tilattava erikseen.

Materiaali:
Galvanoitu teräslevy,
galvanointi standardin
DIN EN 10327 mukaan

Ainevahvuus:
0,90 mm

Tyyppi	Mitat b x a [mm]
UKB190280	190 x 28
UKB190380	190 x 38
UKB190480	190 x 48
UKB240280	240 x 28
UKB240380	240 x 38
UKB240480	240 x 48
UKB340280	340 x 28
UKB340380	340 x 38
UKB340480	340 x 48

Asennusesimerkki



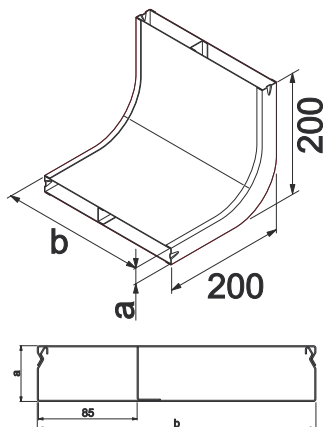
Kiinnike UKS

Kiinnike UKS kanavien liittämiseen saumakohtissa ja kanavien kiinnittämiseen. Potentiaalintasaus tapahtuu puristamalla kanavien päät tai kaarien päät ylä- ja alaosan väliin. Suosittelemme laskettavaksi kanavametriä kohden 0,5 kiinnikettä. Paikallisten olosuhteiden vuoksi mahdollisesti tarvittava lisämäärä on laskettava ja tilattava erikseen.

Materiaali:
Galvanoitu teräslevy,
galvanointi standardin
DIN EN 10327 mukaan

Ainevahvuus:
0,90 mm

Tyyppi	Mitat b x a [mm]
UKS190280	190 x 28
UKS190380	190 x 38
UKS190480	190 x 48
UKS240280	240 x 28
UKS240380	240 x 38
UKS240480	240 x 48
UKS340280	340 x 28
UKS340380	340 x 38
UKS340480	340 x 48



Pystykulma UKK

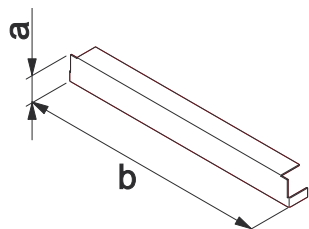
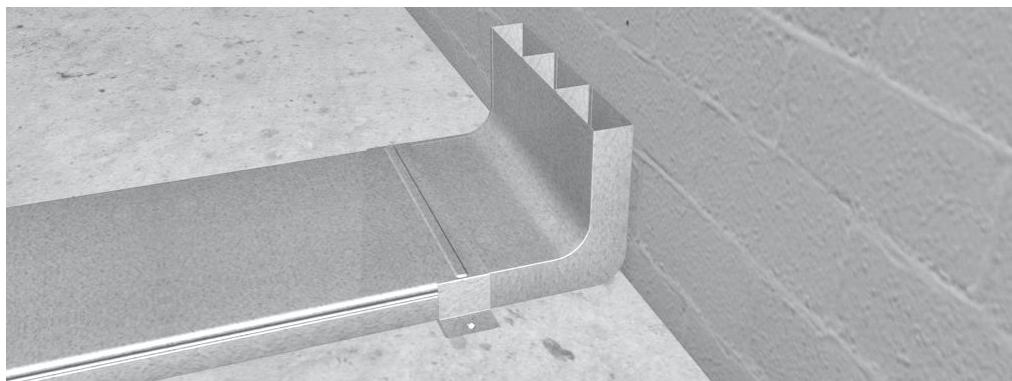
Pystykulma UKK kanavan taivuttamiseksi vaakasuorasta pystysuoraan tasoon. Pystykulma ja kanava yhdistetään kiinnikkeellä.

Materiaali:
Galvanoitu teräslevy,
galvanointi standardin
DIN EN 10327 mukaan

Ainevahvuus:
0,75 mm

Tyyppi	Malli	Mitat b x a [mm]	Osastojen mitat
UKK190282	2-osainen	190 x 28	75 / 115
UKK190382	2-osainen	190 x 38	75 / 115
UKK190482	2-osainen	190 x 48	75 / 115
UKK190283	3-osainen	190 x 28	60 / 70 / 60
UKK190383	3-osainen	190 x 38	60 / 70 / 60
UKK190483	3-osainen	190 x 48	60 / 70 / 60
UKK240282	2-osainen	240 x 28	100 / 140
UKK240382	2-osainen	240 x 38	100 / 140
UKK240482	2-osainen	240 x 48	100 / 140
UKK240283	3-osainen	240 x 28	85 / 70 / 85
UKK240383	3-osainen	240 x 38	85 / 70 / 85
UKK240483	3-osainen	240 x 48	85 / 70 / 85
UKK340282	2-osainen	340 x 28	140 / 200
UKK340382	2-osainen	340 x 38	140 / 200
UKK340482	2-osainen	340 x 48	140 / 200
UKK340283	3-osainen	340 x 28	115 / 110 / 115
UKK340383	3-osainen	340 x 38	115 / 110 / 115
UKK340483	3-osainen	340 x 48	115 / 110 / 115

Asennusesimerkki



Päätykappale UKE

Päätykappale pintavaluun upotettaviin suljettuihin lattiakanaviin.

Materiaali:
Galvanoitu teräslevy,
galvanointi standardin
DIN EN 10327 mukaan

Ainevahvuus:
0,90 mm

Tyyppi	Mitat b x a [mm]
UKE190280	190 x 28
UKE190380	190 x 38
UKE190480	190 x 48
UKE240280	240 x 28
UKE240380	240 x 38
UKE240480	240 x 48
UKE340280	340 x 28
UKE340380	340 x 38
UKE340480	340 x 48

Yleistä:**DIN-standardi**

Kanavien päällystämässä pintavalulla on noudatettava voimassa olevia rakennusmääräyksiä.

Maadoitus

Osien maadoitus on tehtävä valmistajan ohjeiden sekä Suomen sähköturvallisuusmääräysten (SFS6000) mukaan.

Pohjustus

Muodonmuutosten välttämiseksi on kanavat tarvittaessa tuettava erikseen

Tiivistys

Kanavat ja asennusrasiat on suojattava rakennuskohteessa pintavalun tunkeutumiselta niiden sisään.

Kovettaminen

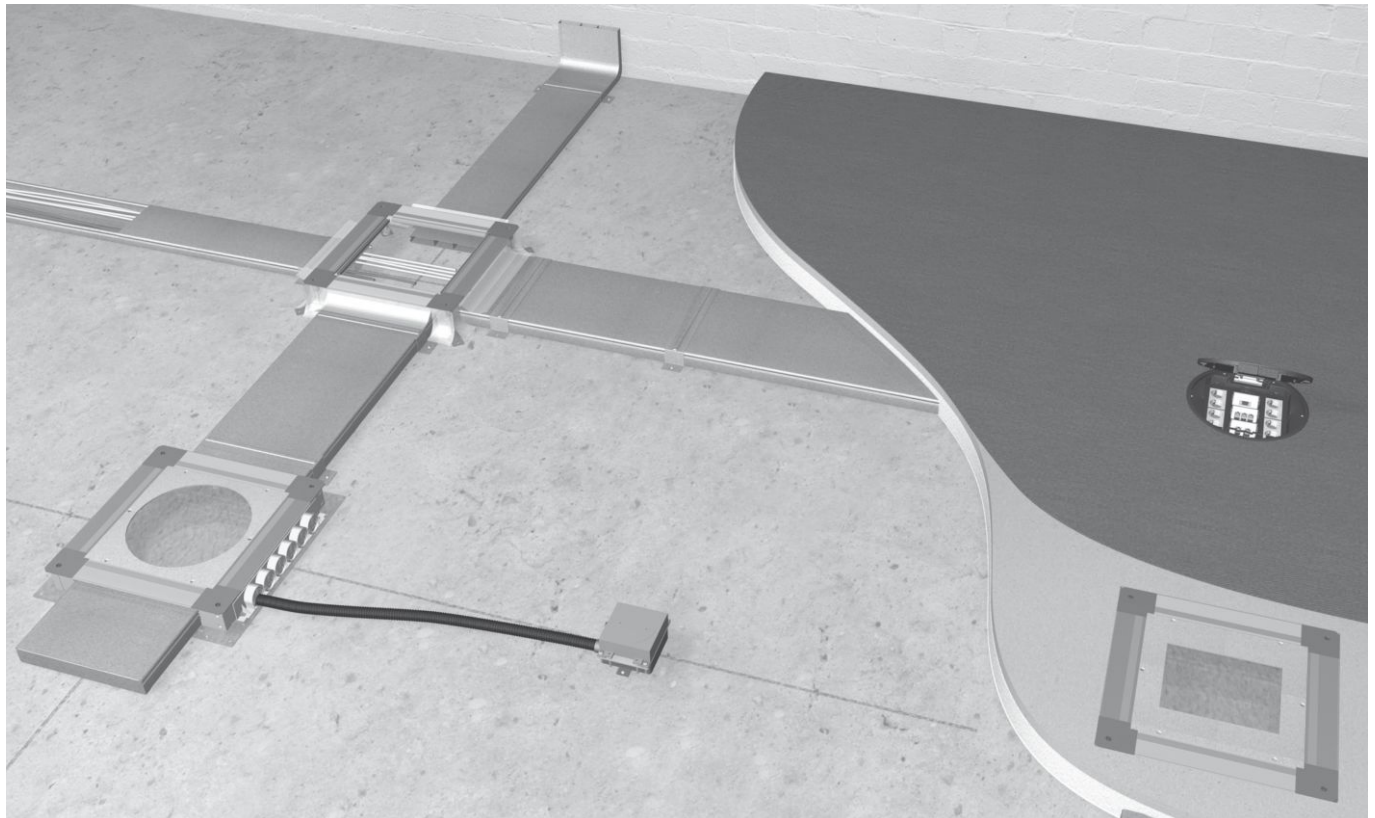
Kanavajärjestelmälle ei saa astua eikä sitä saa kuormittaa mekaanisesti, ennen kuin pintavalu on kovettunut.

Suojakansi

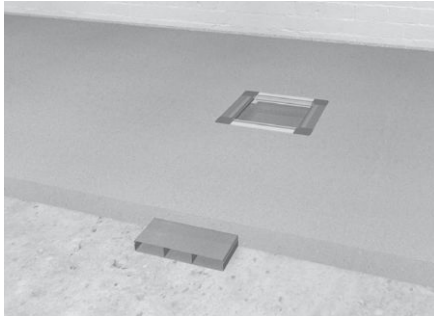
Valu- ja yleisasennusrasioiden valusuojakannet saa poistaa ja vaihtaa aukkokansiin vasta välittömästi ennen lattiapäällysteen tekemistä.

Yleiset työt

Noudata lisäksi yleisiä- ja paikallisiaohjeita sekä kyseistä työkohtetta koskevia ohjeita (pintavalun / lattian tekijä).

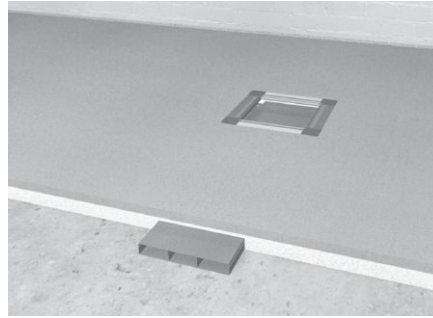


Asennus komposiittibetonista valmistettuun valuun



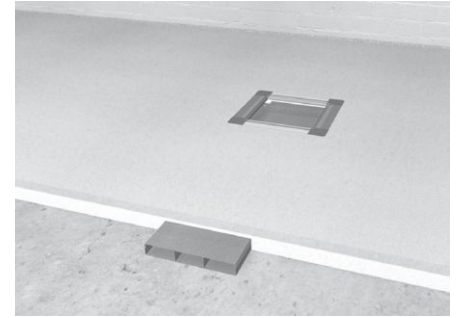
Sementtivalu levitetään suoraan pohjalaatan ja galvanoidujen lattiakanavien päälle.

Asennus kelluvaan betoniin



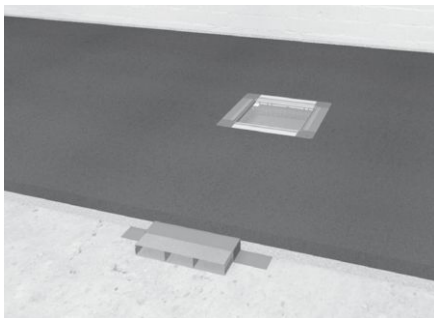
Sementtivalu tehdään eristyskerroksen päälle. Upotettavat lattiakanavat yhdistetään tähän eristyskerrokseen.

Asennus liukuvaluun



Kanavien ja yleisasennusrasioiden asennus liukuvaluun tapahtuu samoin kuin sementtivaluun. Järjestelmä on lisäksi suojattava rakennuskohteessa liukuvalun tunkeutumiselta sisään.

Asennus kuumabetoniin (vain UDS3)



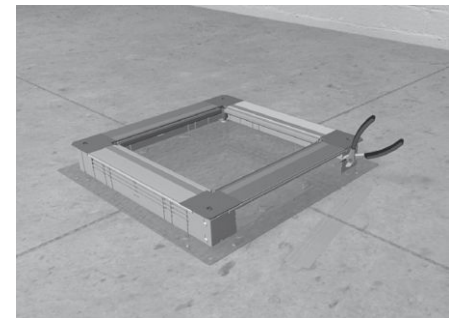
Kuumavalussa/valuasfaltissa saavutetaan noin 280 celsiusasteen lämpötila. Tämän vuoksi kanavat ja valurasiat on peitettävä ja eristettävä bitumoidulla aaltopahvilla. Korkeiden lämpötilojen vuoksi kaapelit saa asentaa vasta kun kuumabetoni on jäähtynyt kokonaan.

Valurasian sijoitus asennussuunnitelman mukaan



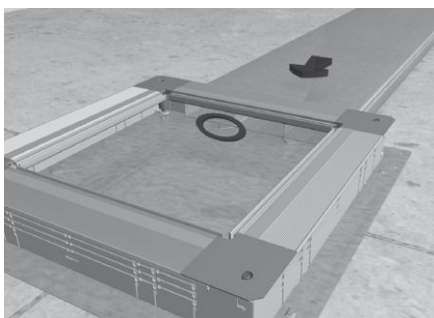
Sijoita valurasiat pohjalaatan päälle asennussuunnitelman mukaan ja kiinnitä ne.

Valurasian UDS3 valmistelu



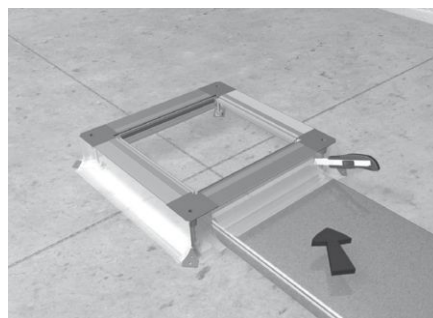
Upotettavan lattiakanavan yhdistämiseksi valurasiaan on ensin irrotettava asianomainen sivuosia. Leikkaa levy sivuleikkurilla auki sopivan rei'ityksen kohdalta.

Kanavan kytkeminen valurasiaan UDS3



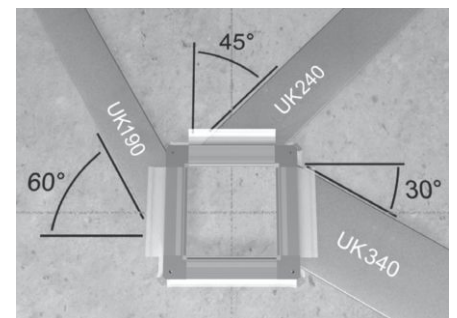
Ohjaa lattiakanava aiemmin irrotetun sivuosan kautta sisään ja työnnä se pohjalevyn vasteeseen saakka. Järjestelmä on suojattava rakennuskohteessa liukuvalun tunkeutumiselta sen sisään.

Kanavan kytkeminen yleisasennusrasiaan UDH



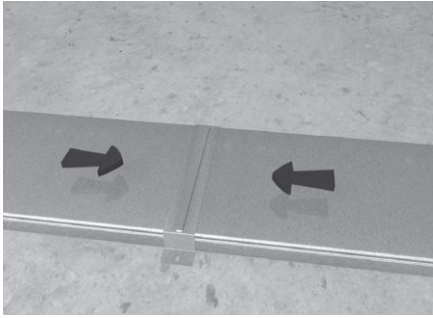
Työnnä lattiakanava muotin alle. Leikkaa foliota kanavan sivuilta niin, että lattiakanava on tasaisesti folion alla. Järjestelmä on suojattava rakennuskohteessa liukuvalun tunkeutumiselta sen sisään.

Vinon kanavan sisäänviennin mahdollista



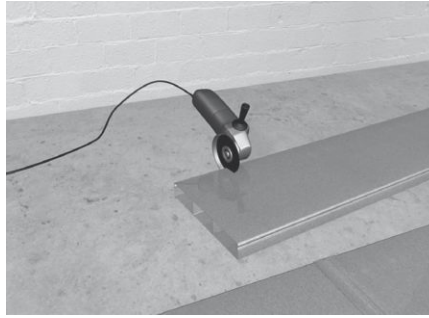
Yleisasennusrasioiden UDB3 ja UDH3 kohdalla sallitaan vinot kanavan sisäänviennit ilmoitettuihin kulmiin saakka. Tämä asennustapa vaikeuttaa kaapelien vetämistä sisään. Maksimi kulma 50° veto- ja haaroitusrasioissa UDH2 ja UK190 sekä 40° malleissa UDH2 ja UK240.

Kanavien yhdistäminen



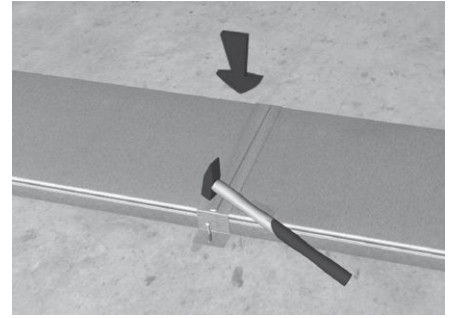
Upotettavat lattiakanavat yhdistetään päittäin. Väliseinien on oltava samansuuntaisia.

Kanavien leikkaus tarvittaessa



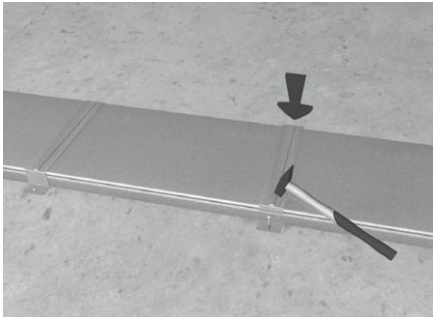
Lattiakanavat voidaan tarvittaessa katkaista sopivan mittaisiksi. Terävät reunat tulee pyöristää tämän jälkeen.

Kiinnikkeen kiinnitys



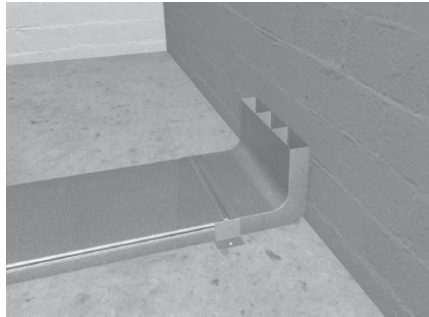
Yhdistä kanavakappaleet liitoskohdassa kiinnittimellä ja kiinnitä ne pohjalaattaan tulpilla kahdesta kiinnitysreiästä (7 x 15 mm). Kiinnitin on asennettava myös kanavien välisen potentiaalın tasaamisen varmistamiseksi standardin SFS6000 mukaisesti.

Lisäkiinnikkeet tarvittaessa



Kiinnitä mahdollisesti tarvittavat lisäkiinnikkeet liitoskohtien väleihin. Kiinnitä tulpilla pohjalaattaan.

Pystykulman kytkeminen



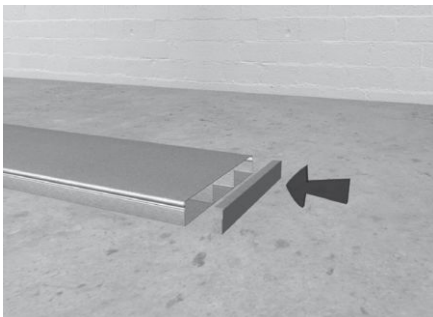
Kiinnitä seinää vasten tuleva pystykaari kiinnikkeen avulla lattiakanavaan.

Syöttökanavan kytkeminen



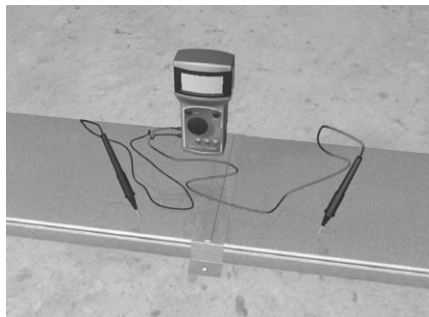
Mikäli johtoreittiä halutaan jatkaa, voidaan pystykaareen asentaa syöttökanava. Se yhdistää upotettavan lattiakanavan ja seinäkanavan.

Päätökappaleen kiinnitys



Mikäli lattiakanava päättyy keskelle tilaa, on leikkuureuna suljettava päätökappaleella. Kiinnitys ruuvaamalla ei ole tarpeen.

Maadoitustoimenpiteet



Kanavakappaleet puristetaan tukevasti yhteen kiinnikkeillä ja yhdistetään näin toisiinsa mekaanisesti ja sähköisesti. Kaikkien kosketuskohtien on oltava puhtaita ja rasvattomia.

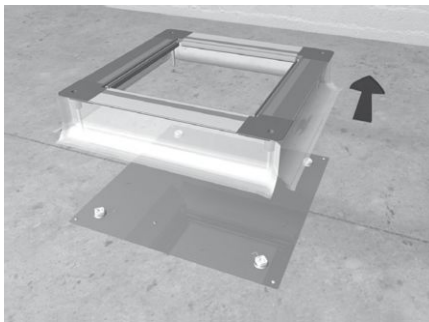
Vaihtoehtoinen kiinnitysmahdollisuus:

Valu- tai yleisasennusrasian kiinnitys



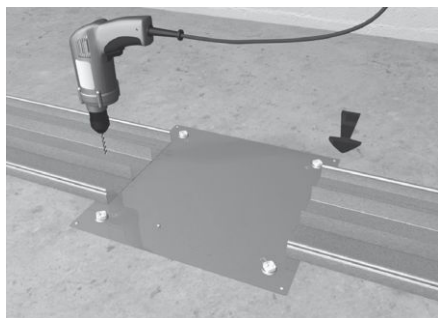
Kiinnitä asennusrasia lattiaan.

Rasian yläosan irrotus



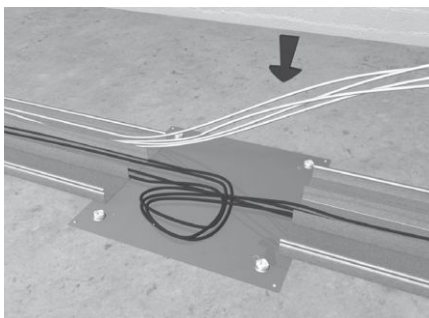
Nosta asennusrasian yläosa pois vaimennuskappaleista. Pohjalevy ja vaimennuskappale jäävät tukevasti lattiaan.

Kanavan alaosan kiinnitys



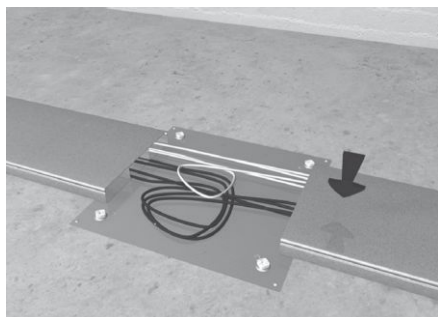
Koska kansi on irrotettavissa, voidaan kanaava kiinnittää pohjalaattaan nopeasti ja vaivattomasti. Se voidaan tehdä lyöntitulpilla, ruuveilla tms.

Kaapelien sisäänvienti ylhäältä



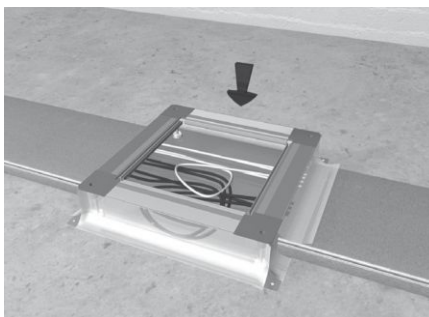
Kaapelit voidaan asentaa avoimeen kanaavaan ylhäältä käsin. Kaapelien hankala putkeen veto ei ole tarpeen. Tämän ansiosta kaapelit voidaan asentaa vaivattomasti, tilaa säästään, järjestyksessä ja niputettuina. Huomio: Ei mahdollista asennettaessa kuumabetoniin liian korkeiden lämpötilojen vuoksi.

Kannen sulkeminen



Upotettavan lattiakanavan kannet asetetaan ylhäältä paikoilleen ja naksautetaan kiinni.

Rasian yläosan asettaminen paikalleen



Yleisasennusrasian UDH ja UDB yläosa voidaan asettaa vaimennuskappaleisiin ylhäältä käsin kanavien päältä.

Yleisiä ohjeita:

DIN-standardi

Kanavien päällystämässä pintavalulla on noudatettava voimassa olevia rakennusmääräyksiä.

Maadoitus

Osien maadoitus on tehtävä valmistajan ohjeiden sekä Suomen sähköturvallisuusmääräysten (SFS6000) mukaan.

Tiivistys

Kanavat ja asennusrasiat on suojattava rakennuskohteessa pintavalun tunkeutumiselta niiden sisään.

Kovettaminen

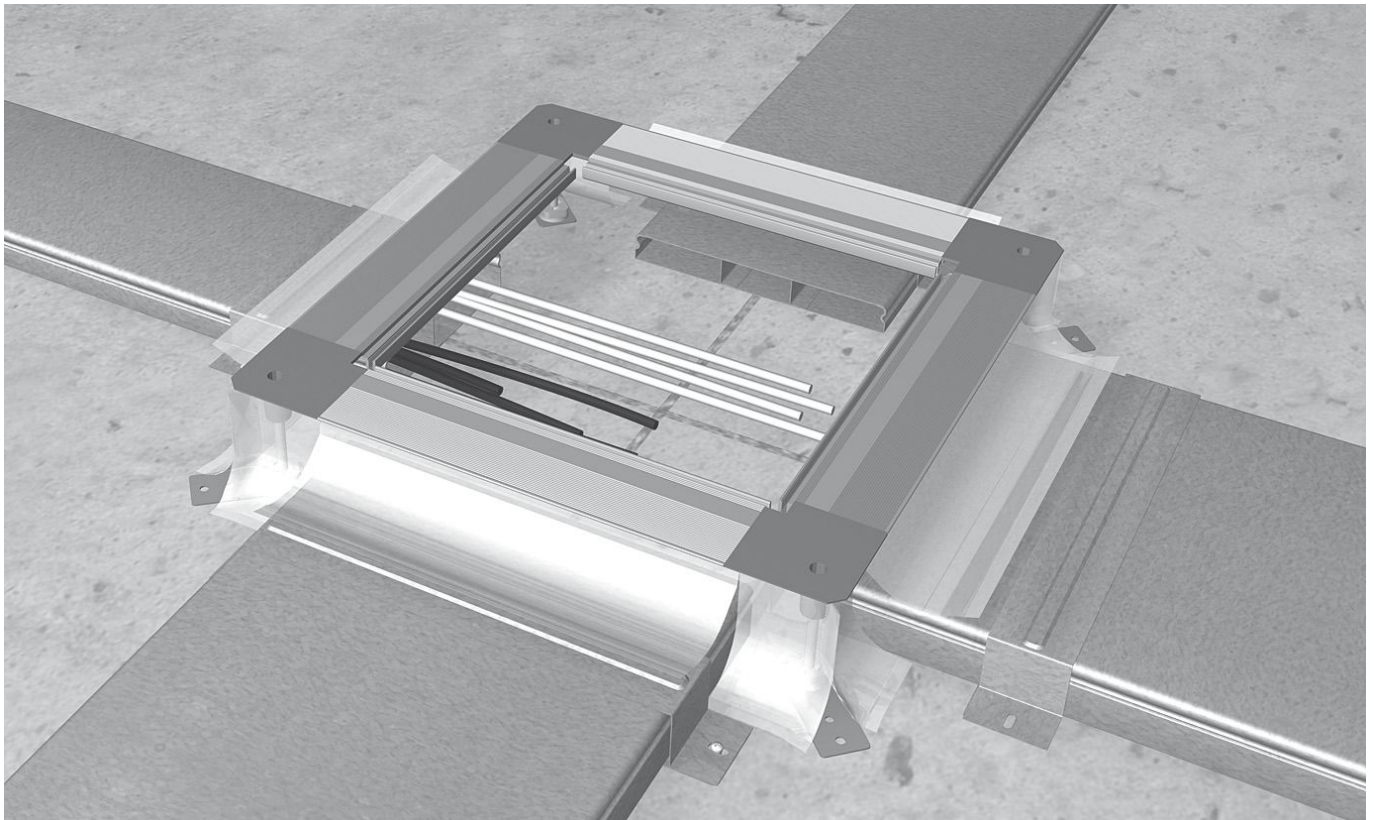
Kanavajärjestelmälle ei saa astua eikä sitä saa kuormittaa mekaanisesti, ennen kuin pintavalu on kovettunut.

Suojakansi

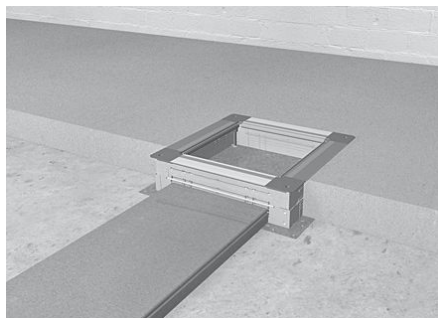
Yleisasennusrasioiden valusuojakannet saa poistaa ja vaihtaa aukkokansiin vasta välittömästi ennen lattiapäällysteen tekemistä.

Yleiset työt

Noudata lisäksi yleisiä yleisiä- ja paikallisiaohjeita sekä kyseistä työkohtetta koskevia ohjeita (pintavalun / lattia tekijä).

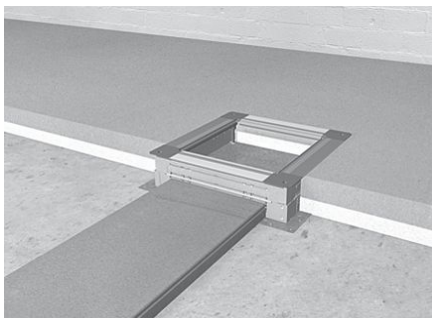


Asennus komposiittibetonista valmistettuun valuun



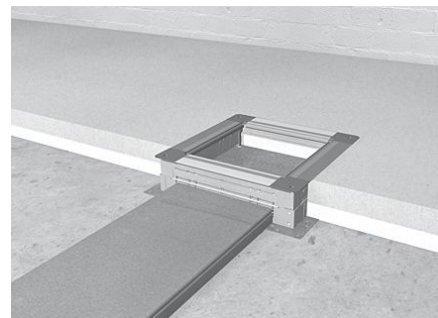
Sementtivalu tehdään suoraan pohjalaatan ja galvanoidujen lattiakanavien päälle.

Asennus kelluvaan betoniin



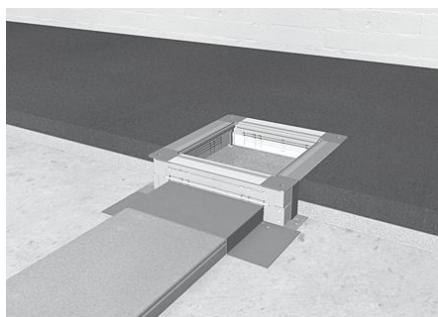
Sementtivalu tehdään eristyskerroksen päälle. Upotettavat lattiakanavat yhdistetään tähän eristyskerrokseen.

Asennus liukuvaluun



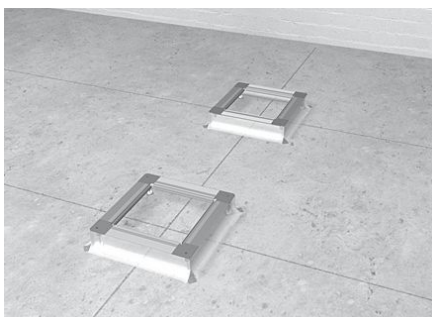
Kanavien ja valu- ja yleisasennusrasioiden asennus liukuvaluun tapahtuu samoin kuin sementtivaluun. Järjestelmä on lisäksi suojattava rakennuskohteessa liukuvalun tunkeutumiselta niiden sisään.

Asennus kuumabetoniin (vain UDS3)



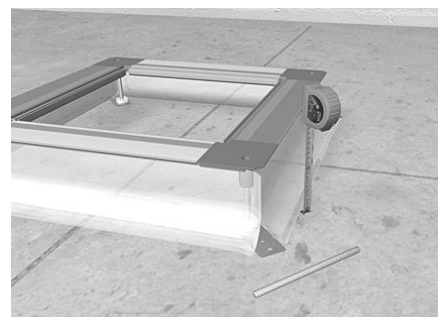
Kuumavalussa/valuasfaltissa saavutetaan noin 280 celsiusasteen lämpötila. Tämän vuoksi kanavat ja valurasiat on peitettävä ja eristettävä bitumoidulla aaltopahvilla. Korkeiden lämpötilojen vuoksi johdot saa asentaa vasta, kun kuumabetoni on jäähtynyt kokonaan.

Yleislattiarasioiden sijoitus asennussuunnitelman mukaan



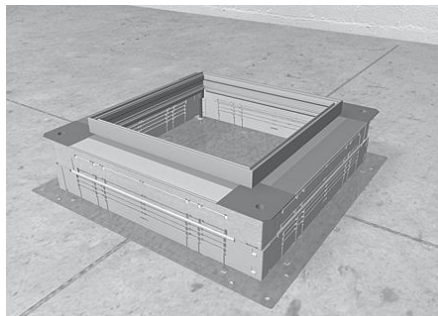
Sijoita yleisasennusrasiat pohjalaatan päälle asennussuunnitelman mukaan. Folioverhouksen on oltava ulkopuolella.

Korkeuden tarkastus



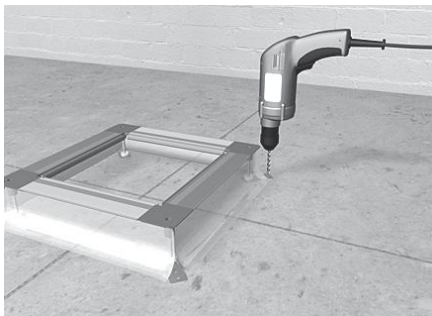
Tarkasta korko pohjalaatasta. Yleisasennusrasian UDB ja UDH kierretapit voidaan tarvittaessa vaihtaa. Irrota tapit vaimennuskappaleista kiertämällä niitä vastapäivään. Tappeja ei saa repiä irti tai hakata.

Pintavalun korkeus yli 120 mm mallissa UDS3



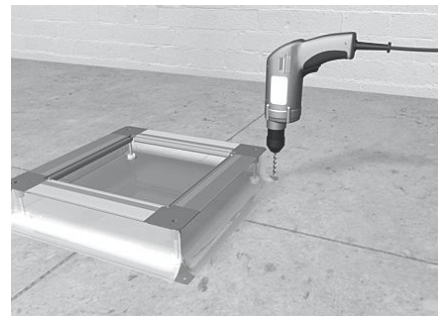
Pintavalun korkeuden ollessa yli 120 mm voidaan valurasian UDS3 tapauksessa korottaa lattiarasiaa 35 mm:llä korotuskehysten UDAR335 avulla. Aseta korotuskehys rasiakehykselle ja kiinnitä neljä ruuvia.

Yleisasennusrasian UDH kiinnitys



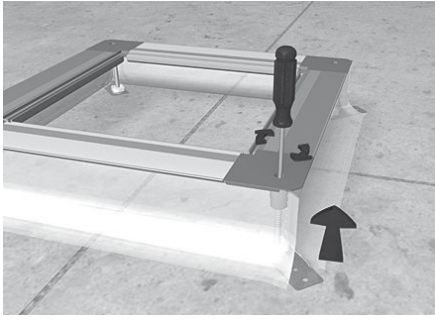
Yleisasennusrasian UDH kaikki neljä kiinnityskynttä on kiinnitettävä tulpilla pohjalaataan. Kussakin kiinnityskynnässä on valmiina 1 x 6 mm ja 1 x 7 mm porausreiät.

Yleisasennusrasian UDB tai UDS3 kiinnitys



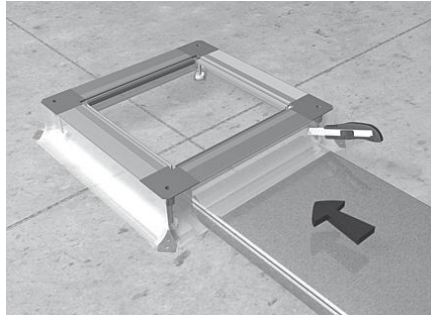
Yleisasennusrasioiden UDB ja UDS3 pohjalevyjen kaikki neljä kulmaa on kiinnitettävä tulpilla pohjalaataan. Kussakin kulmassa on valmiina 6,5 mm porausreiät.

Yleisasennusrasian korkeudensäätö



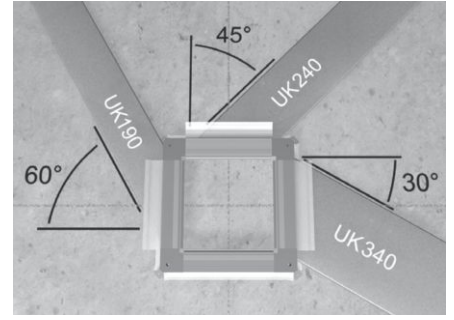
Säädä rasian kehys tarvittavaan asennuskorkeuteen. Tee se kiertämällä kierretappeja uraruuvitaltalla rasian kaikista neljästä kulmasta. Rasiakehyksen joustava asennus vähentää betonilaatan repeilyä valun kuivumisen aikana.

Kanavan sisäänvienti



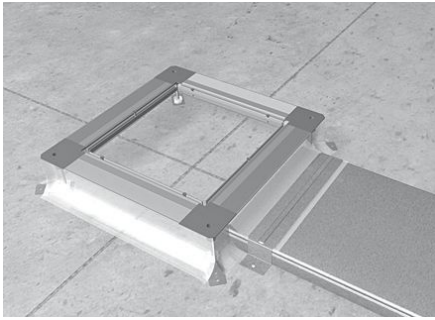
Leikkaa folioverhousta kanavan korkeuden ja leveyden mukaan. Nosta foliokielekettä ja työnnä kanava sisään pohjalevyn vasteeseen saakka tai noin 40 mm yleisasennusrasian alle.

Vino kanavan sisäänvienti mahdollista



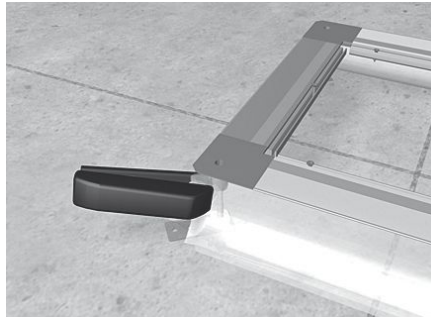
Yleisasennusrasioiden UDB3 ja UDH3 kohdalla sallitaan vino kanavan sisäänviennit ilmoitettuihin kulmiin saakka. Tämä asennustapa vaikeuttaa kaapelien vetämistä sisään.

Kanavan kiinnitys



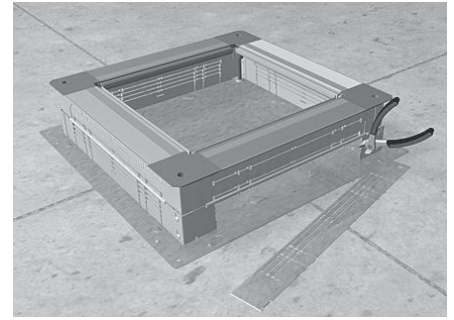
Purista foliokieleke kanavan ja kiinnikkeen väliin. Kiinnitä kiinnike tulpilla pohjalaattaan.

Folion niittaaminen yhteen



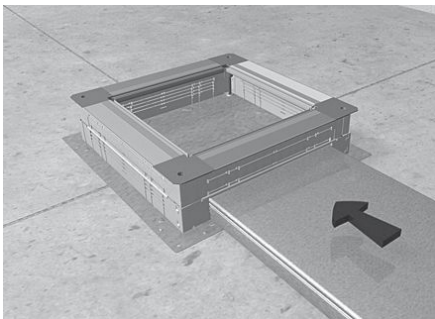
Niittaa folioverhous yhteen käsinotijalla kaikista neljästä kulmasta.

Valurasian UDS3 irrotus



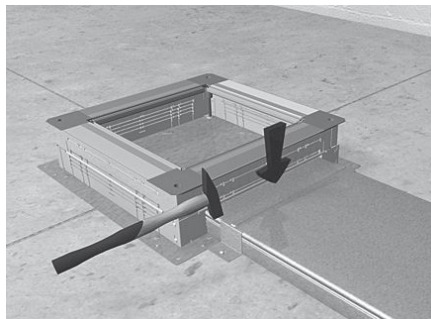
Upotettavan lattiakanavan yhdistämiseksi valurasiaan on ensin avattava asianomainen sivuosa. Leikkaa levy sivuleikkurilla auki sopivan rei'ityksen kohdalta.

Kanavan sisäänvienti



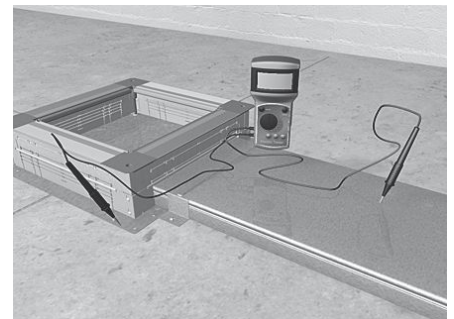
Ohjaa lattiakanava aiemmin irrotetun sivuosan kautta sisään ja työnnä se pohjalevyn vasteeseen saakka.

Kanavan kiinnitys



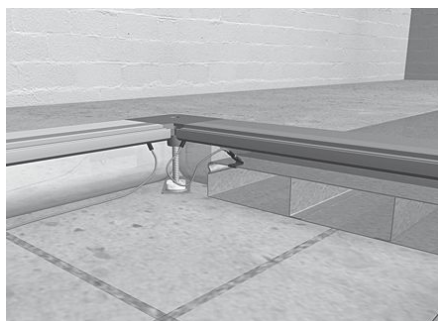
Kiinnitä kanava kiinnikkeen avulla valurasiaan.

Maadoitustoimenpiteet malleissa UDS3 / UDB



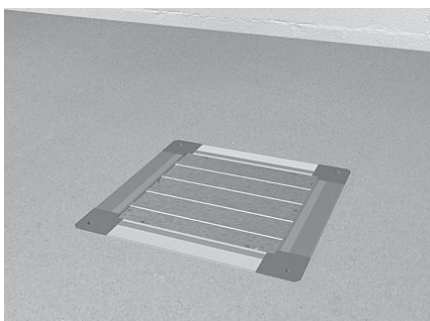
Kun kanava puristetaan pohjalevyn kiinnikkeen avulla, yleisasennusrasia yhdistetään kanavaan sähköä johtavasti. Kosketuskohtien on oltava puhtaita ja rasvattomia. Asennusrasian maadoitusjohdin on yhdistettävä rakennuskohteen maadoitupiiriin.

Rasian UDH maadoitustoimenpiteet



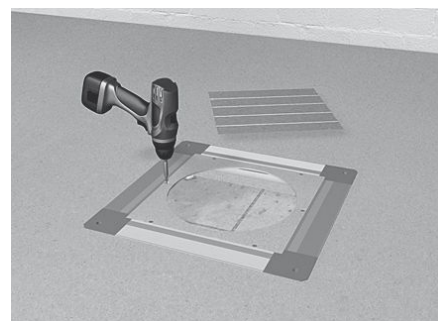
Yhdistä asennusrasian maadoitusjohdin syöttökanavan päähän, jotta asennusrasia ja kanava liitetään toisiinsa sähköä johtavasti. Asennusrasian maadoitusjohdin on liitettävä rakennuskohteen maadoituspiiriin.

Pintavalun tekeminen



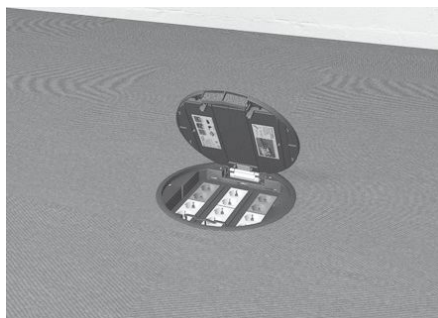
Pintavalu tehdään asennusrasioiden yläreunaan saakka. Valusuojakansi on tarkoitettu ainoastaan likaantumissuojaksi. Sen yli ei saa ajaa eikä sitä saa kuormittaa.

Asennussuojakannen vaihto



Poista valusuojakansi vasta välittömästi ennen lattiapäällysteen tekemistä ja vaihda se aukkokanteen. Kiinnitä aukkokansi rasiaan tai korotuskehukseen ruuveilla.

Lattiarasian asentaminen



Kun lattiapäällyste on asennettu, leikkaa se asennetun aukkokannen mukaisesti ja aseta lattiarasia tai kasetti paikalleen.

Yleisiä ohjeita:

Useita läpimittoja

Kun esikuvioidut tulpat murretaan pois, voidaan käyttää läpimitaltaan tavanomaisia sähköasennusputkia (20 mm, 32 mm, 40 mm ja 50 mm).

Ei lisätarvetta

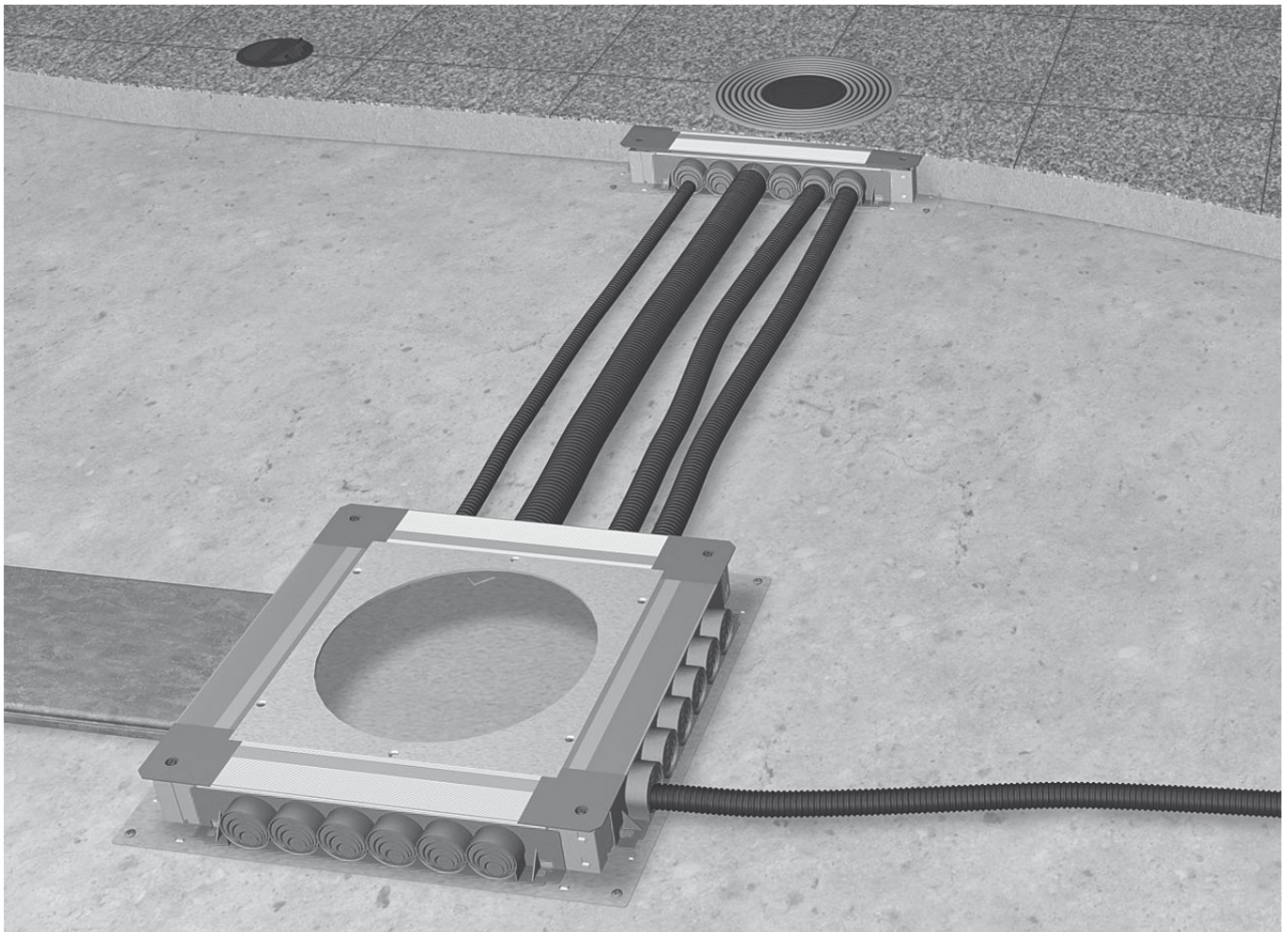
Supistusholkkia tai adaptereita ei tarvita erikseen.

Tasainen asento

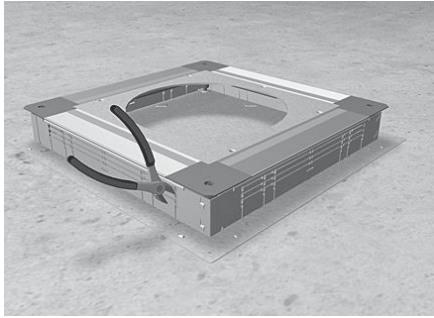
Tulppien epäkeskisyys takaa, että putket makaavat tasaisesti raakabetonin päällä. Näin ollen pintavalu voi olla samanpaksuinen aivan lattiarian sivuseinään saakka.

Lukitustoiminto

Putkinysän naksauttaminen paikalleen rakennuskohteessa mahdollistaa upotettavien lattiakanavien ja putkien yksilöllisen käytön.

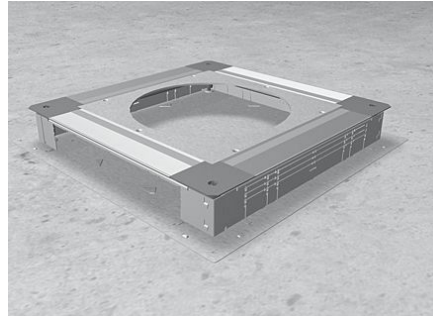


Sivuseinän leikkaaminen auki



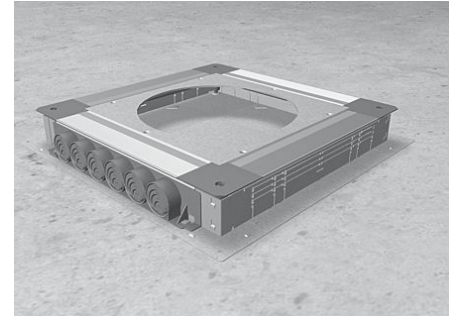
Leikkaa sivuseinä sivuleikkurilla irti uloimman rei'ityksen kohdalta.

Sivuseinän irrottaminen



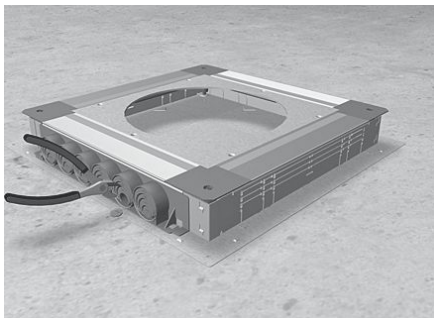
Poista irrotettu levy pala sivuseinästä.

Putkinysän naksauttaminen paikalleen



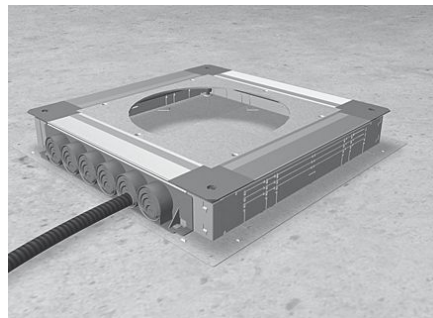
Naksauta putkinysä UDS3 RE 20-50 kiinni sille tarkoitettuihin levyn kielekkeisiin edestä käsin. Liitokseen ei tarvita ruuveja.

Putkinysän irrotus



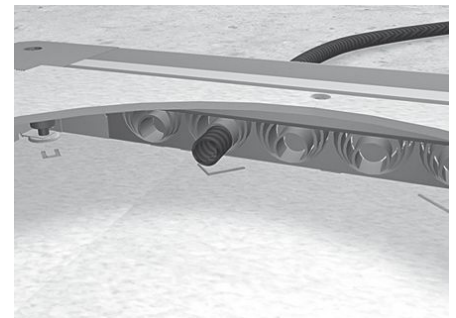
Irrota halutun läpimitan mukaiset esikuvioidut tulpat läpilyöntiaihioillisista aukoista sivuleikkurilla tai veitsellä.

Suojaputken (tyhjä putki) kiinnitys



Vie suojaputki (tyhjä putki) aiemmin tehtyyn aukkoon.

Suojaputken aseointi



Jätä suojaputki (tyhjä putki) lattiarasian sisäpuolella noin 1 - 2 cm pohjan yläpuolelle. Kiinnitä sitten suojaputki (tyhjä putki) lattiarasian ulkopuolella pohjalaattaan ja näin estä sen liikkuminen.