



Kiinteistö-
sähköistys

www.utugroup.com

UTU-X

UTUFoX / UTUReX

Asennus- & käyttöohje



Sisällys

1	Tuotteen käyttötarkoitus	3
2	Tuoteominaisuudet	4
3	Tekniset tiedot	5
4	Turvallisuusohjeet	6
5	Pakkaussisältö	7
6	Ennen asennusta	8
7	Asennusohje	9 - 27
	7.1 Pylväsasennus	9 - 13
	7.2 Selät vastakkain - asennus	14 - 21
	7.3 Seinäasennus	21 - 27
	7.4 Lisävarusteet	27
8	eTolpan käyttöönotto	28
9	Huolto & häiriötilanteet	29
10	Tuotteen hävitys	29



Tuotteen käyttötarkoitus

1

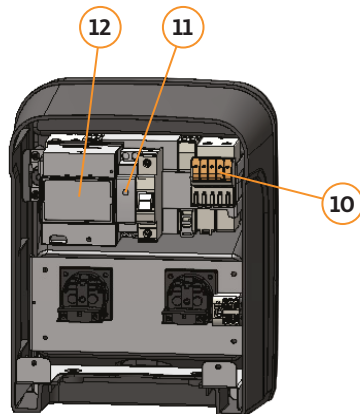
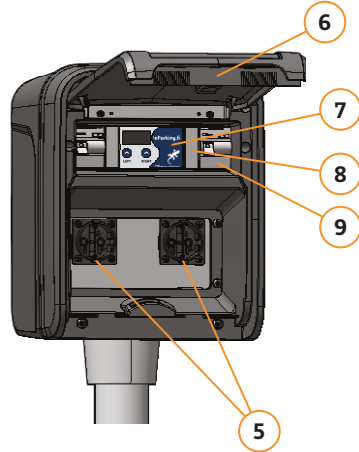
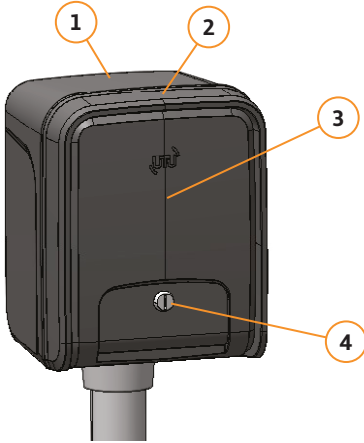
Laite on tarkoitettu auton lämmitykseen sekä hitaaseen lataukseen (lataustapa 1 ja 2) yhdelle tai kahdelle käyttäjälle. Laite on suunniteltu sisä- ja ulkokäyttöön.

Tämä käyttöohje opastaa asentamaan ja käyttämään UTU-X -tuoteperheen asemaa. Lue turvallisuusohjeet huolellisesti ennen asennusta.

Säilytä tämä käyttöohje koko laitteen käyttöiän ajan.

Tuoteominaisuudet

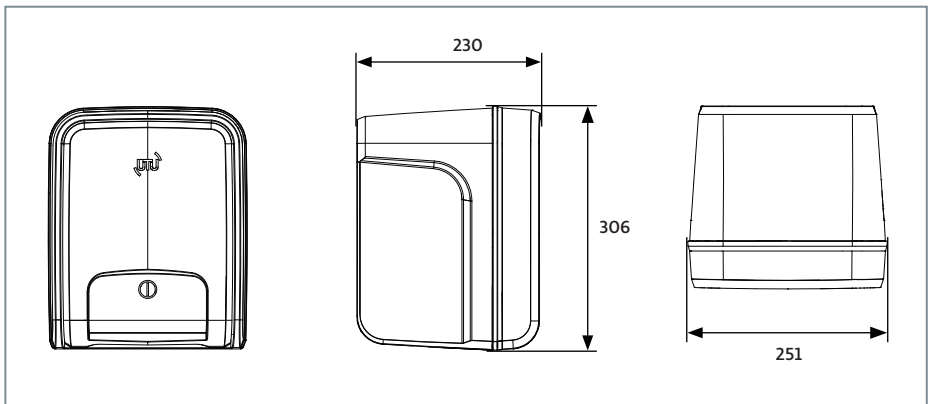
2



1	kotelon takaosa
2	kotelon etuosa
3	kansi
4	lukko - poletti/avain
5	pistorasiat
6	tiiviste
7	Etolppa
8	energiamittarit
9	suojalaitteet
10	pikaliitin
LISÄVARUSTEET	
11	Virtalähde
12	eG-modeemi

Tekniset tiedot

nimellisjännite	230VAC / 50Hz
nimellisvirta	10...20A
jakelujärjestelmä	TN
IP-luokitus	IP44
IK-luokitus	IK10
maksimi johdon poikkipinta-ala	50 mm ²
maksimi ketjutus	5x16 mm ² Cu
käyttölämpötila	(-25 °C) - (+40 °C)
varastointi	kuiva sisätila
standardit	SFS-EN 61439 -1/-3/-7
hyväksynnät	CE, MID-hyväksytyt mittarit
materiaali	10% lasikuituvahvisteinen polykarbonaatti
väri	RAL 7021
mitat	251 x 230 x 306 mm
paino	5,5 kg
mekaaninen luokitus	korkeantason kestävyys (seinäasennus) keskitason kestävyys (putkilaippa asennus)
sähköiskun suojausluokka	class I
suojakomponentit	A-tyyppin vikavirta 30mA (RCBO)



Turvallisuusohjeet

4



SÄHKÖISKUN VAARA!
LAITTEEN SISÄLLÄ VAARALLINEN
JÄNNITE

Vain pätevät sähköalan henkilöt saavat asentaa, korjata ja huoltaa laitetta.

Noudata tässä käyttöohjeessa annettuja ohjeita sekä paikallisia määräyksiä laitteen asennuksessa ja käytössä. Paikalliset määräykset ovat etusijalla mikäli ne poikkeavat tämän asiakirjan ohjeista.

Tarkista tuotteen kunto ennen asennusta. Mahdollisten vaurioiden ja puutteiden osalta, ole yhteydessä laitteen myyjään. Älä asenna vaurioitunutta tai puutteellista tuotetta.

4.1 Takuu ja vastuut

Tuotteen takuu on 24 kk toimituspäivästä. Takuun voimassaolon edellytyksenä on, että tuote on asennettu käyttöohjeiden mukaisesti, ja että sitä on käytetty vain sen asianmukaiseen käyttötarkoitukseen.

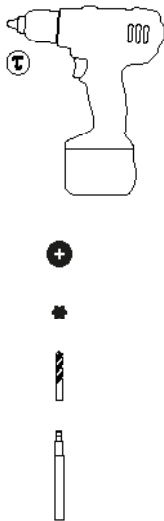



UTU ei vastaa puutteista tai vaurioista, jotka johtuvat asennus-, korjaus- tai käyttöohjeiden huomiotta jättämisestä. Tuotteelle on mahdollista ostaa lisätakuu. Lisätakuu tulee lunastaa ennen tuotteen toimitusta.

Pakkaussisältö

5

- tämä käyttöohje
- UTU - X - asema
- poletti tai avain
- kiinnitystarvikepussi

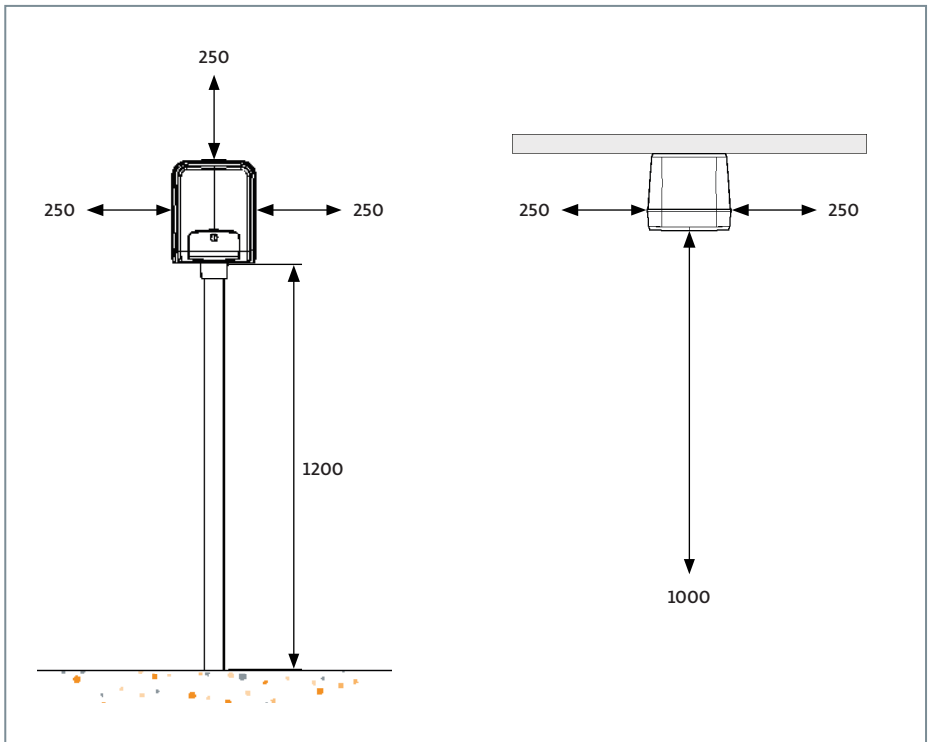
5.1 Tarvittavat työkalut

momentti- akkuuviväänin	Räikkäväänin ja Hylsyvain	Kuusiokoloavain	Kaapelin kuorintatyökalu
			

Ennen asennusta

6

Varmista kuvien mittojen mukaisesti, että asemalle jää tarpeeksi käyttötilaa. Varmista myös aseman tukeva kiinnitys maahan.



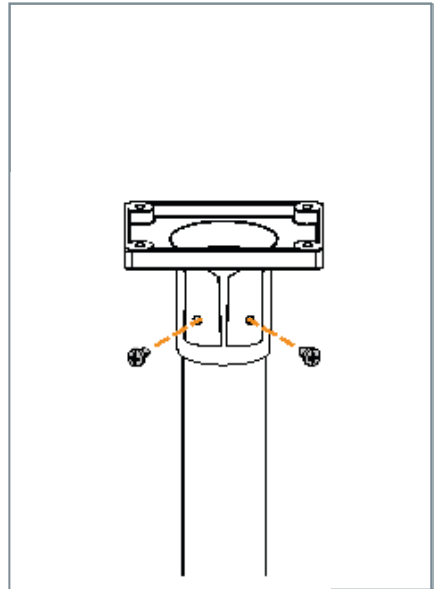
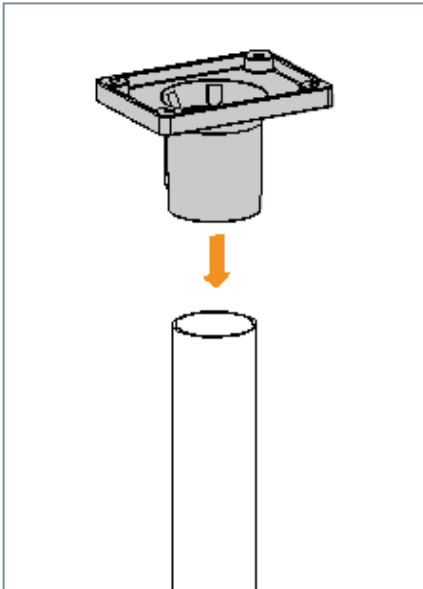
Asennusohje

7

7.1 Pylväsasennus

1

Kiinnitä putkilaippa putkeen **2 kpl**
PZ3 M6 - ruuveilla (4Nm).



2

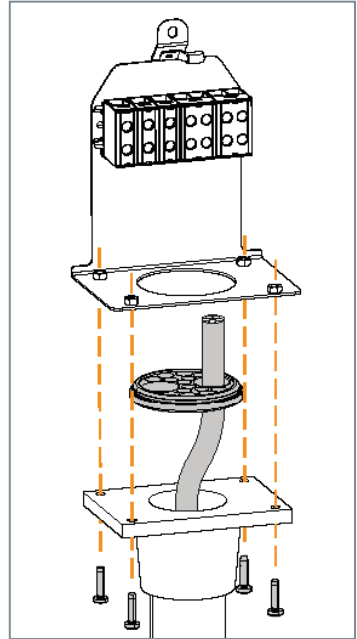
Laita kalvotiiviste paikoilleen pohjalevyyn alakautta.

3

Asenna pohjalevy putkilaipan päälle ja pujota kaapeli kalvotiivisteeseen läpi.

4

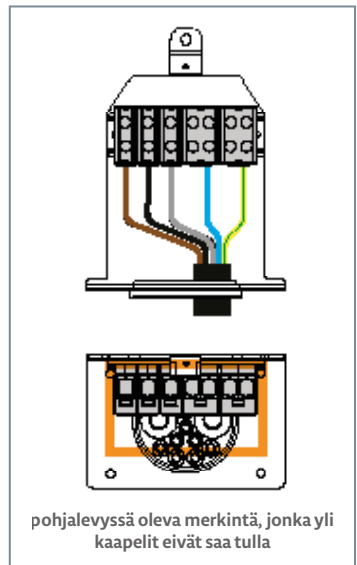
Kiinnitä pohjalevy putkilaippaan **4 kpl TX30 M6x25 - ruuveilla (4Nm)**.



5

Kuori ja kytke syöttökaapelit syöttöliittimiin kuvan mukaisesti. Huomioi pohjalevyssä oleva merkintä, jonka etupuolelle kaapelit eivät saa tulla.

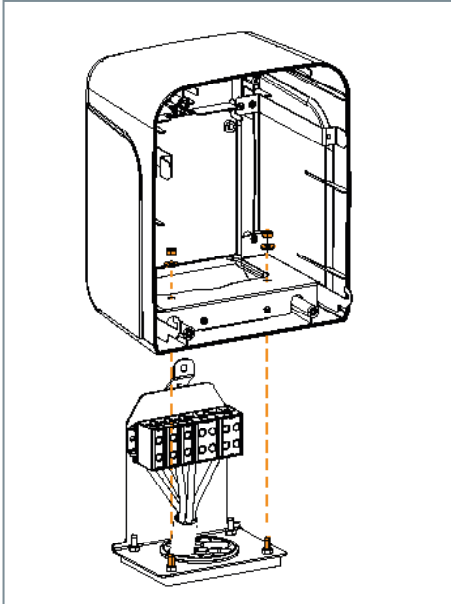
Kiristä syöttöliittimet momenttiin valmistajan ohjeiden mukaisesti.



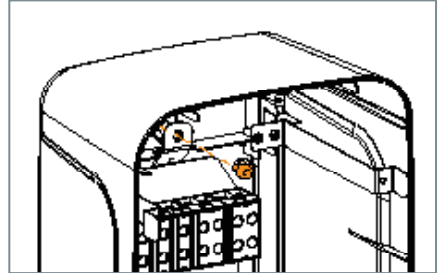
6

Pujota kotelon takaosa paikoilleen pohjalevyyn ja kiinnitä se kuvien mukaisesti **2 kpl M6 - muttereilla ja aluslevyillä (A)** sekä pohjalevyn yläreunasta **1 kpl TX30 M6x12 - ruuvilla (B)** (4Nm).

A

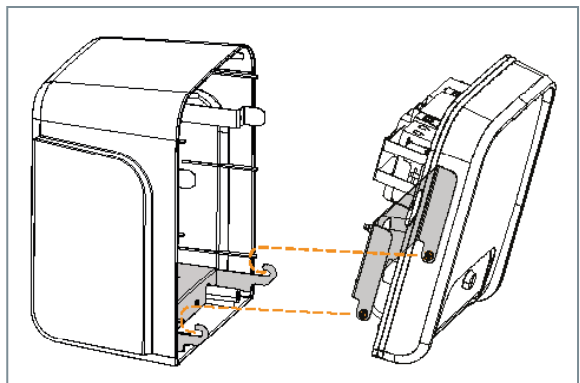


B



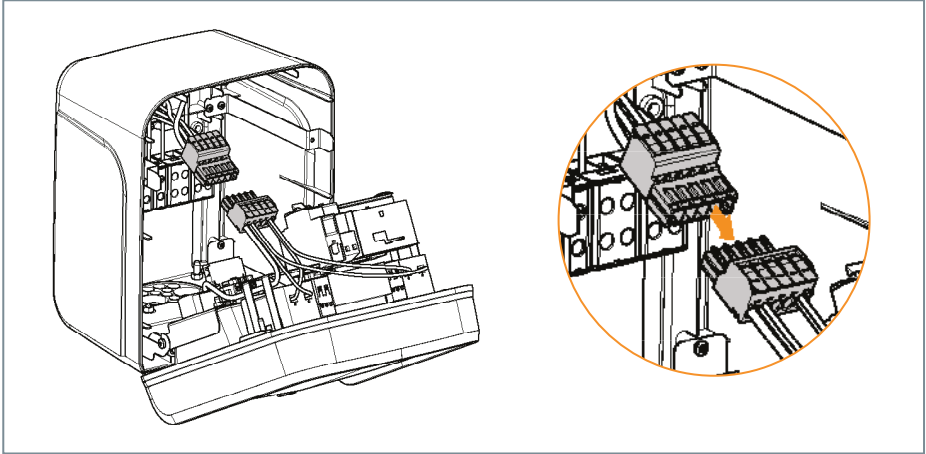
7

Aseta kotelon etuosa roikkumaan kannakeruuveista takaosan koukkuihin.



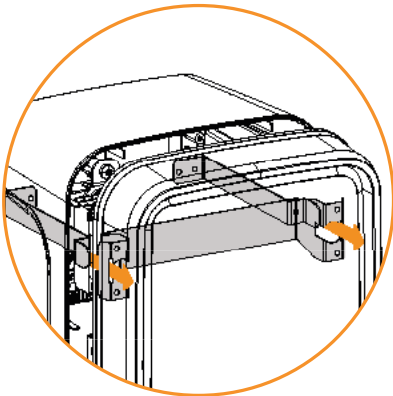
8

Kiinnitä pikaliitin.

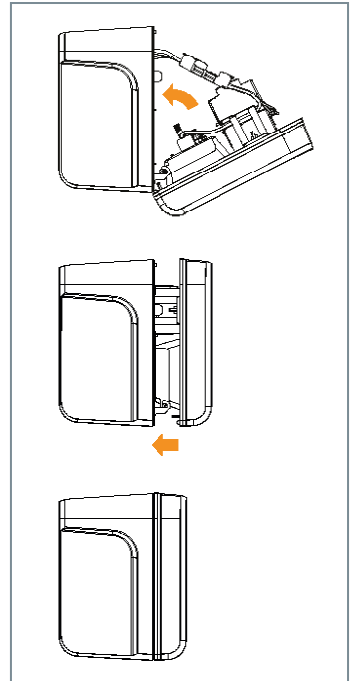


9

Nosta etuosaa pystyasentoon ja työnnä se kiinni takaosaan.

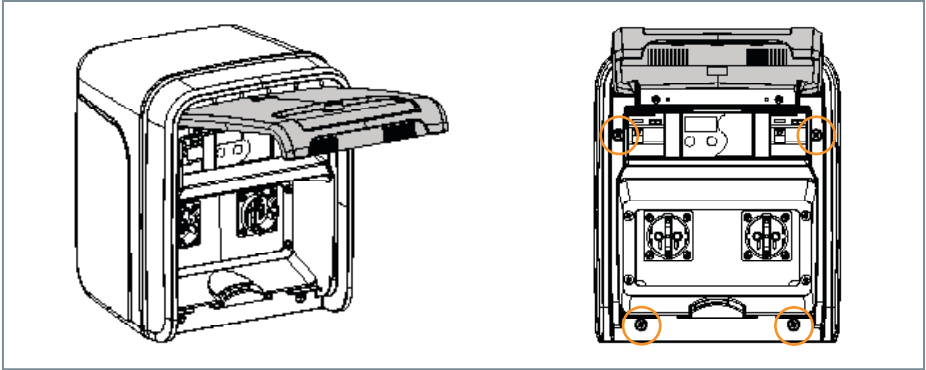


Takaosassa olevat ohjaukiskot ohjautuvat niille tarkoitettuihin uriin etuosassa.



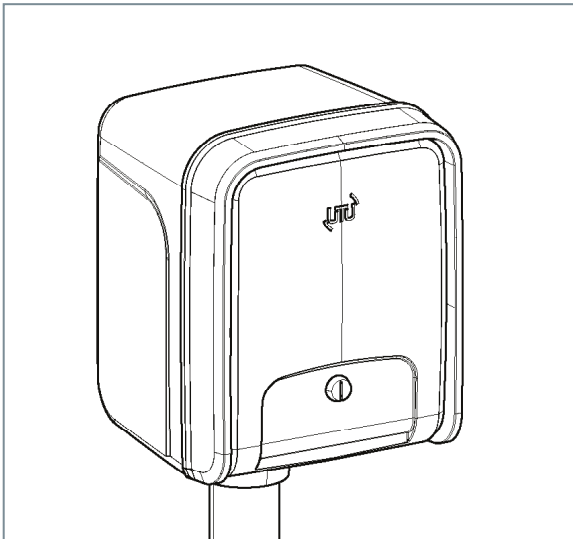
10

Avaa kansi ja kiinnitä etuosa kuvan mukaisista kohdista
4kpl TX20 5x16 - ruuveilla (3,5Nm).



11

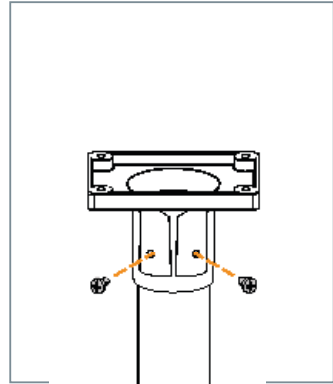
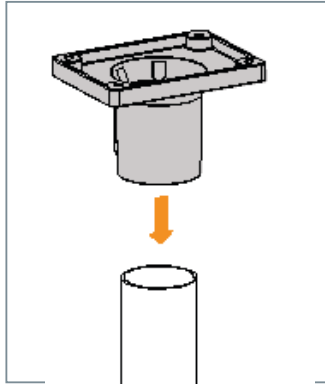
Asennus on valmis.



7.2 Selät vastakkain - asennus

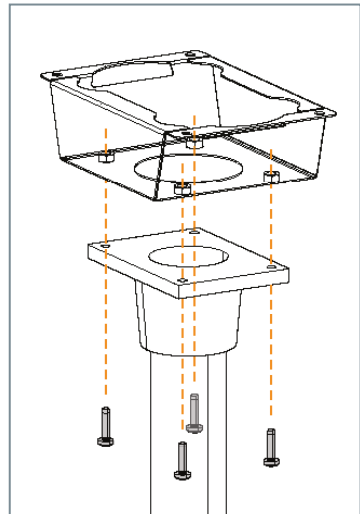
1

Kiinnitä putkilaippa putkeen **2 kpl PZ3 M6 - ruuveilla (4Nm)**.



2

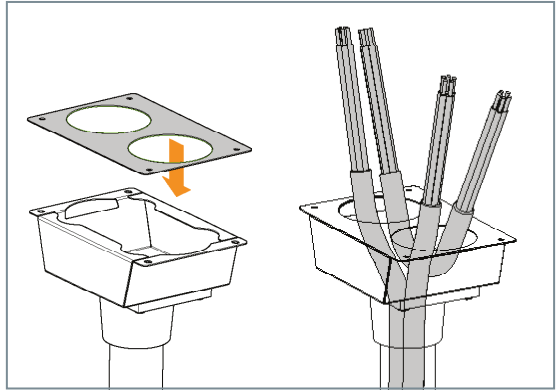
Aseta asennuskotelo putkilaipan päälle ja kiinnitä se putkilaippaan **4 kpl TX30 M6x25 - ruuveilla (4Nm)**.



3

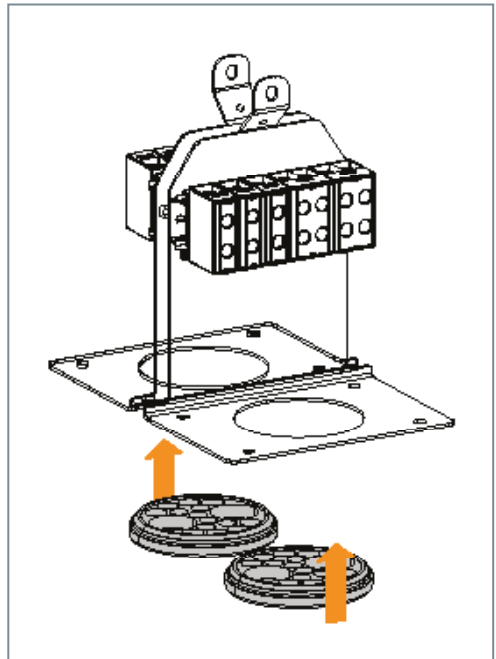
Aseta välilevy asennuskotelon päälle ja pujota kaapelit ja ketjutuslenkki välilevyn aukoista.

Välilevy kiinnitetään asennuskoteloon pohjalevyjen kiinnityksen yhteydessä.



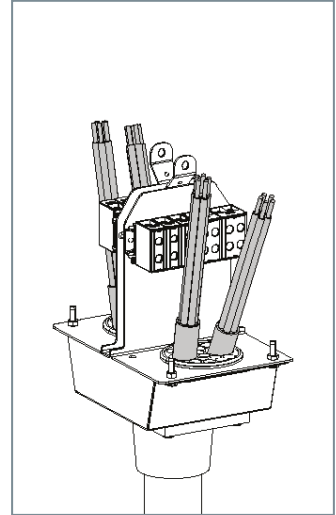
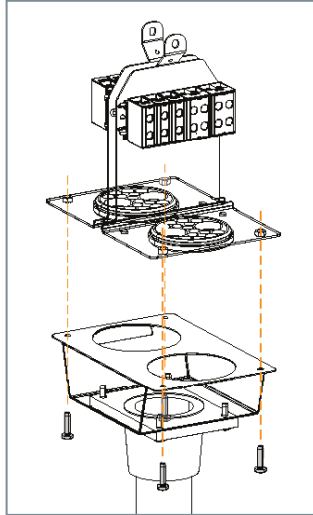
4

Aseta kalvotiivisteet paikoilleen pohjalevyihin alakautta.



5

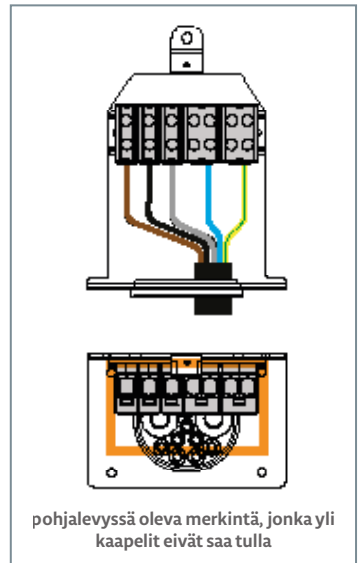
Pujota kaapelit kalvotiivisteiden läpi ja kiinnitä pohjalevyt sekä välilevy asennuskoteloon **4kpl TX30 M6x25 - ruuveilla (4Nm)**.



6

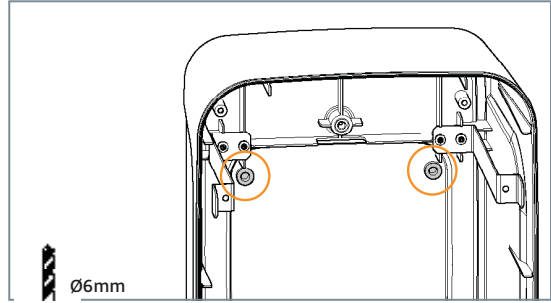
Kuori ja kytke syöttökaapelit syöttöliittimiin kuvan mukaisesti. Huomioi pohjalevyssä oleva merkintä, jonka etupuolelle kaapelit eivät saa tulla.

Kiristä syöttöliittimet momenttiin valmistajan ohjeiden mukaisesti.



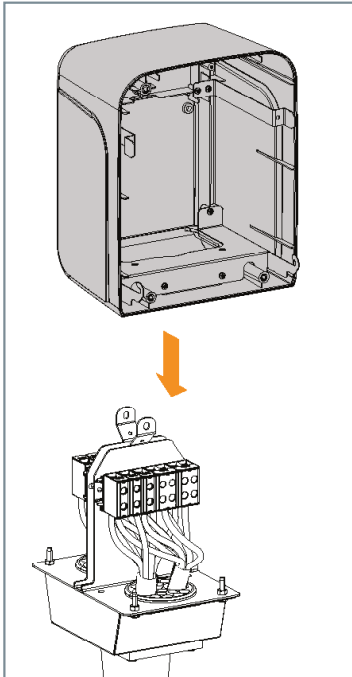
7

Poraa 6mm poranterällä läpireiät molemmista takaosista kuvan osoittamista kohdista.

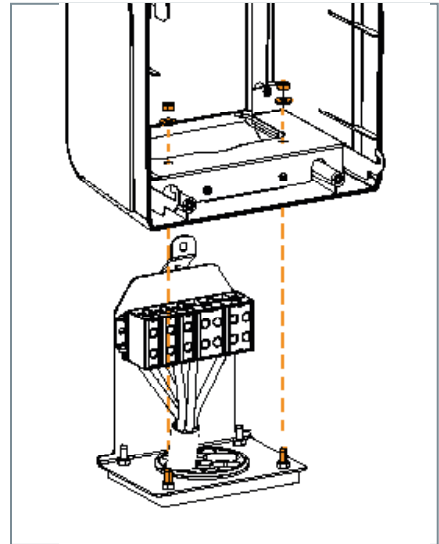


8

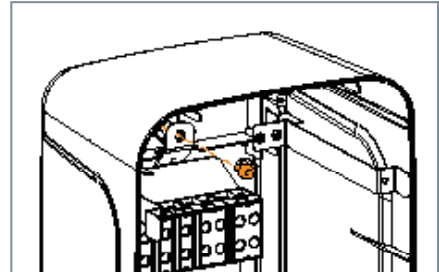
Pujota Koteloiden takaosat paikoilleen pohjalevyihin ja kiinnitä ne kuvien mukaisesti **2 kpl M6 - muttereilla ja aluslevyillä (A)** sekä pohjalevyn yläreunasta **1 kpl Tx30 M6x12 - ruuvilla (B) (4Nm)**.



A

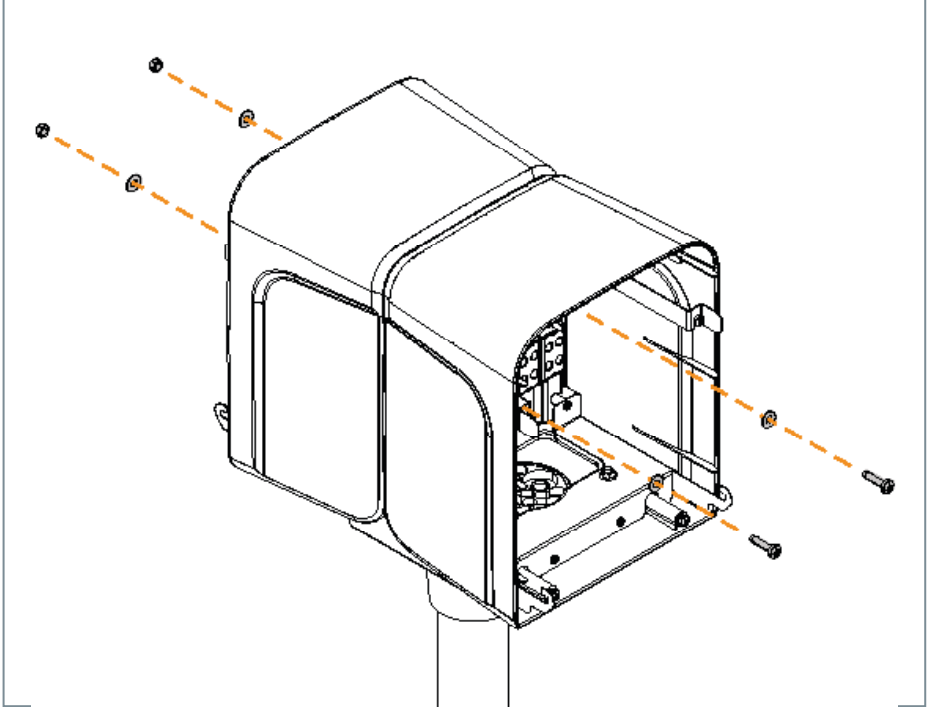


B



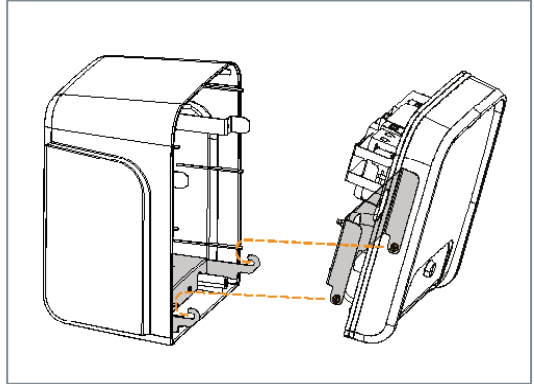
9

Kiinnitä kotelon takaosat läpirei'istä toisiinsa **2kpl TX30 M6x25 - ruuveilla** sekä **2kpl M6 - muttereilla** ja **4kpl M6 - aluslevyillä**.



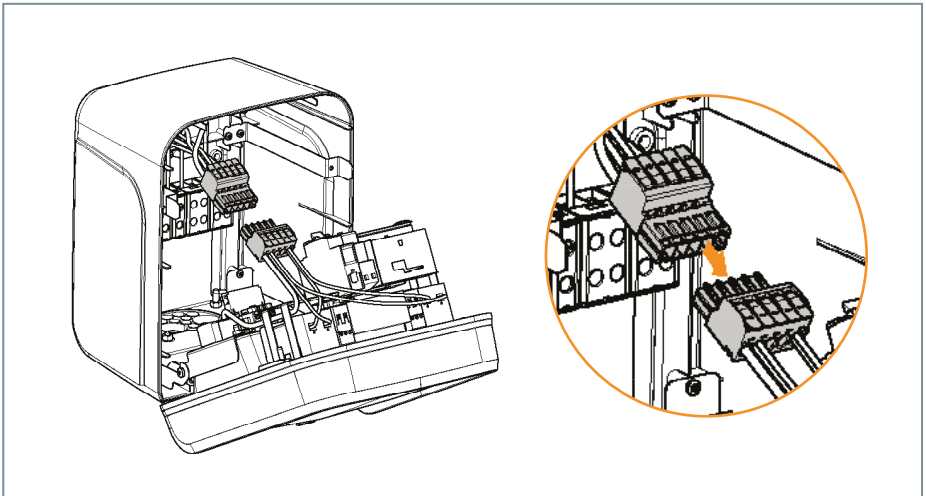
10

Aseta kotelo etuosa roikkumaan kannakeruuveista takaosan koukkuihin.



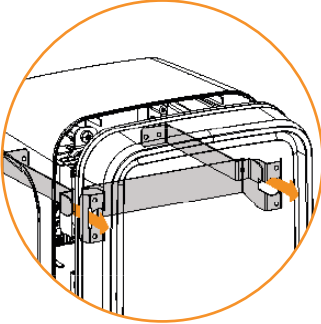
11

Kiinnitä pikaliitin.

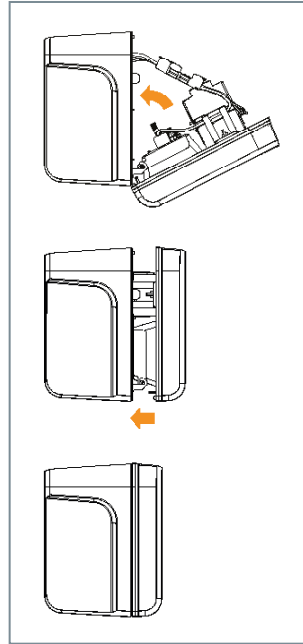


12

Nosta etuosa pystyyn ja työnnä se kiinni takaosaan

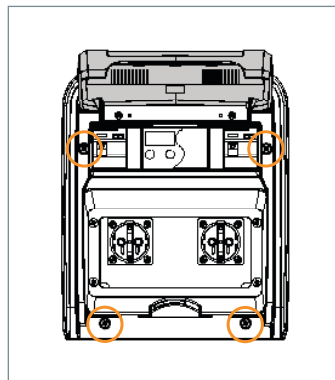
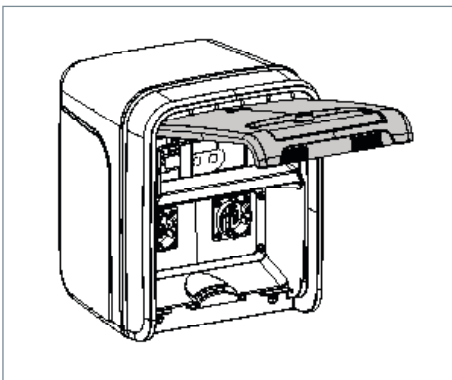


Takaosassa olevat ohjaukiskiskot ohjautuvat niille tarkoitettuihin uriin etuosassa.



13

Avaa kansi ja kiinnitä etuosa kuvan mukaisista kohdista.
4kpl TX20 5x16 - ruuveilla (3,5Nm).

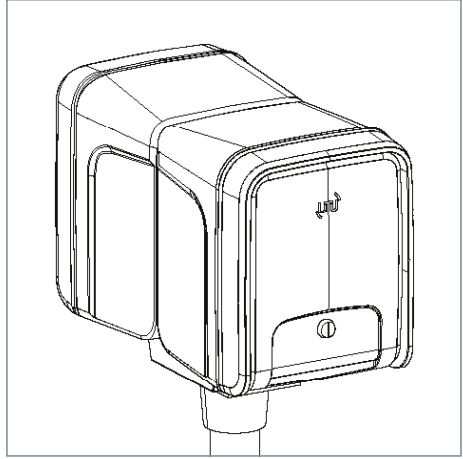


14

Toista vaiheet **9 - 14** asentaaksesi toiselle puolelle tulevan aseman.

15

Asennus on valmis.

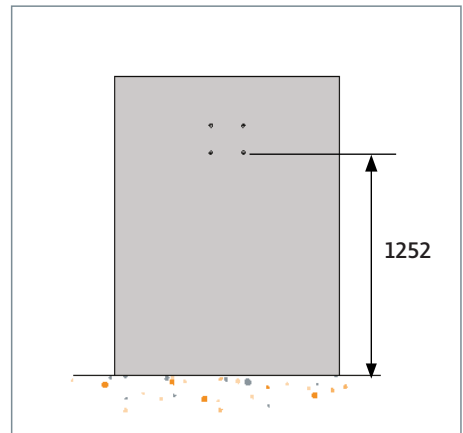
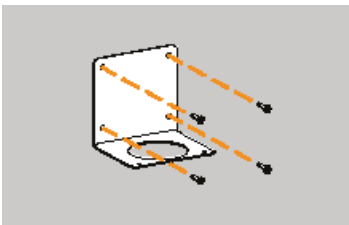


7.3 Seinäasennus

1

Kiinnitä seinäteline seinään taustamateriaalin mukaisilla kiinnitystarvikkeilla.

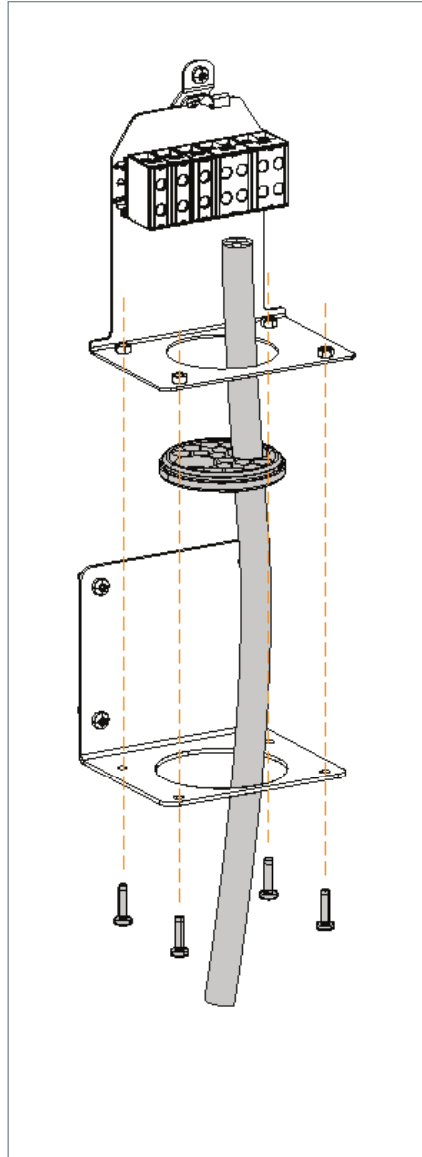
Mikäli kotelon alareuna halutaan 1200 mm korkeudelle, on alimman kiinnitysreiän etäisyys maan tasosta 1252 mm.



2

Aseta kalvotiiviste pohjalevyyn.
Asenna pohjalevy seinätelineeseen ja
pujota kaapelit kalvotiivisteeseen läpi.

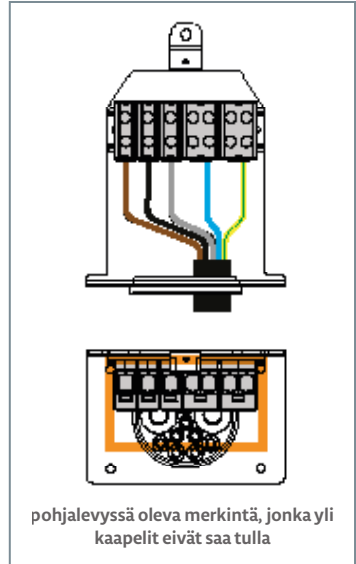
Kiinnitä pohjalevy seinätelineeseen
4kpl TX30 M6x25 - ruuveilla (4Nm).



3

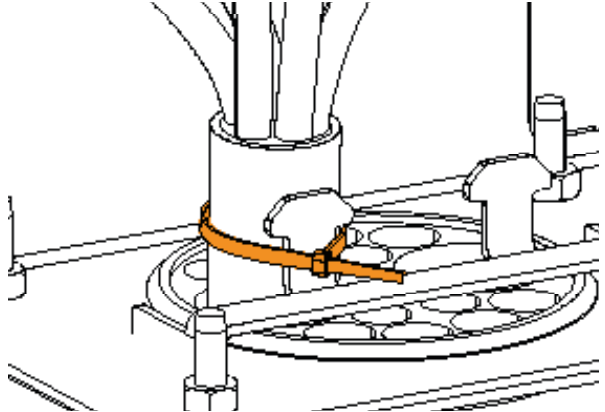
Kuori syöttökaapelit ja kytke ne syöttöliittimiin kuvan mukaisesti. Huomioi pohjalevyssä oleva merkintä, jonka etupuolelle kaapelit eivät saa tulla.

Kiristä syöttöliittimet momenttiin valmistajan ohjeiden mukaisesti.



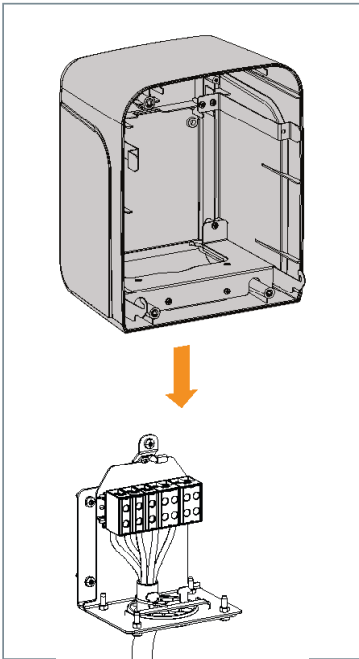
4

Kiinnitä vedonpoistolevy nipusiteilla kaapeleihin.

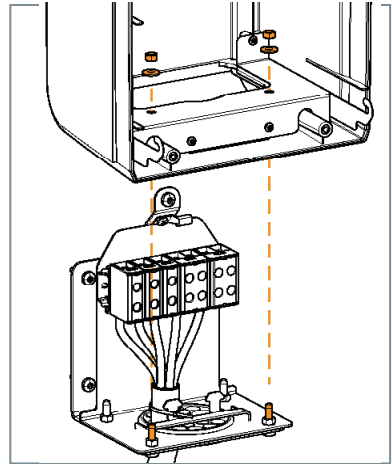


5

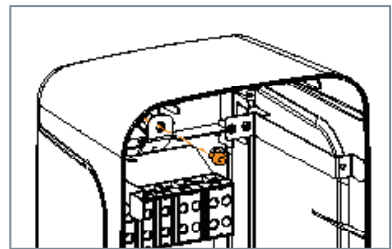
Pujota Kotelon takaosa paikoilleen pohjalevyyn ja kiinnitä se kuvien mukaisesti **2 kpl M6 - muttereilla ja aluslevyillä (A)** sekä pohjalevyn yläreunasta **1 kpl TX30 M6x12 - ruuvilla (B) (4Nm)**. Tarkasta, että vedonpoistolevy asettuu oikein pohjalevyn ja kotelon väliin.



A

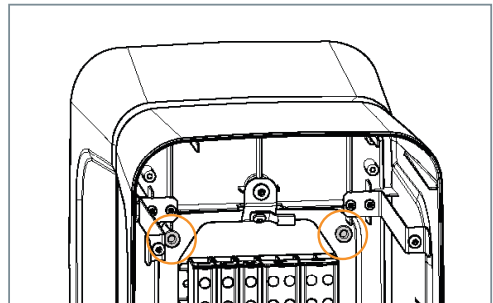


B



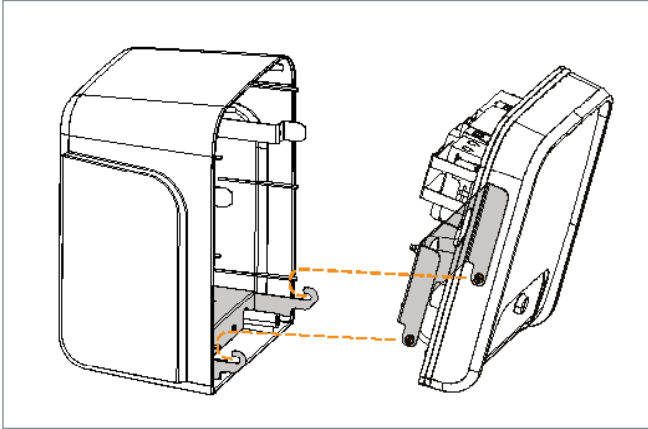
6

Kiinnitä takaosa tarvittaessa seinätelineeseen kuvan mukaisista kohdista **2kpl TX30 M6x12 - ruuveilla ja 2kpl M6 - aluslevyillä**.



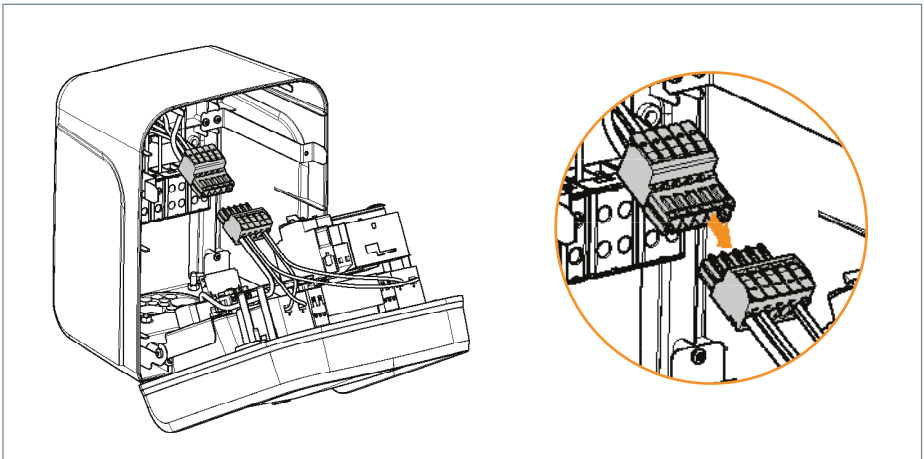
7

Aseta kotelon etuosa roikkumaan
kannakeruuveista takaosan koukkuihin.



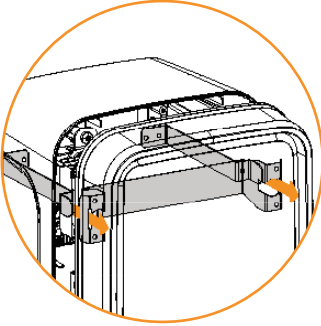
8

Kiinnitä pikaliitin.

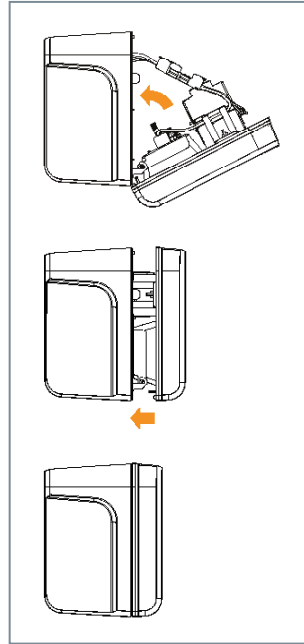


9

Nosta etuosa pystyasentoon ja työnnä se kiinni takaosaan.

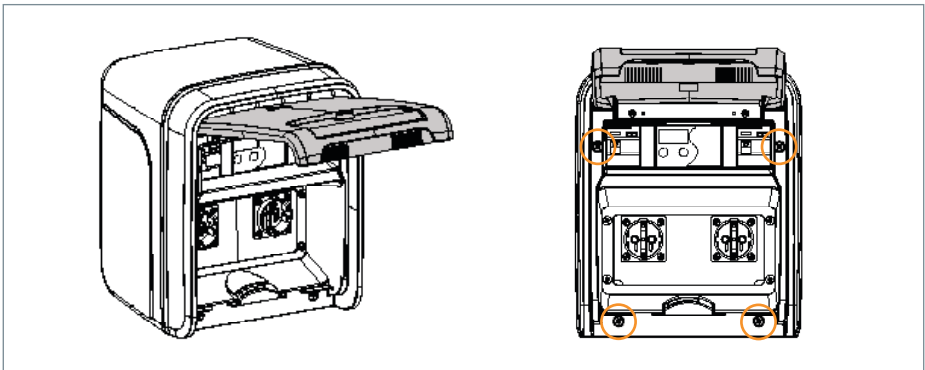


Takaosassa olevat ohjauskiskot ohjautuvat niille tarkoitettuihin uriin etuosassa.



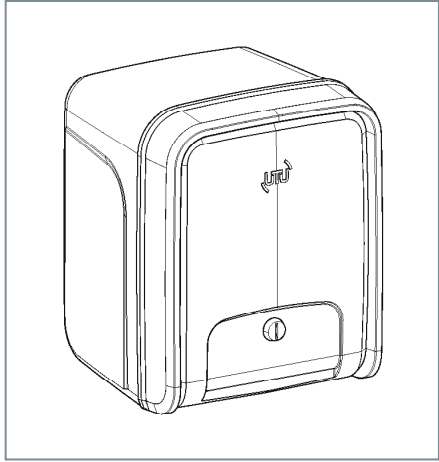
10

Avaa kansi ja kiinnitä etuosa kuvan mukaisista kohdista
4kpl TX20 5x16 - ruuveilla (3,5Nm).



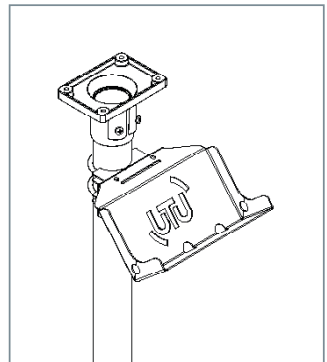
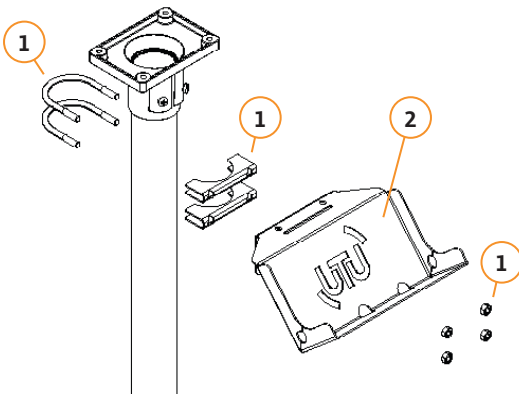
11

Asennus on valmis.



7.4 Lisävarusteet

1	U-pultti ja kiinnitystarvikkeet
2	johtoteline



eTolpan käyttöönotto



8.1 Ohjeet Käyttöönottomittausta varten

1

Kytke sähköt laitteeseen. Näyttöön ilmestyy "0 - - 0". Jos näytössä lukee jotain muuta, paina molemmat näppäimet yhtä aikaa pohjaan 10 s ajan, kunnes "0 - - 0" -näkyvä tulee näkyviin.

2

Tee käyttöönottomittaukset ja vikavirtojen testaukset.

8.2 eTolppa-järjestelmän käyttöönotto

1

Lataa maksuton eTolppa Install App -asennussovellus Android-älypuhelimellesi Google Play -kaupasta. Pyydä tunnukset sovellukseen osoitteesta yritykset@eparking.fi.

2

Yhdistä eTolppa Gateway (EG) internetiin.

3

Ohjeet eTolppien yhdistämiseen ja numerointiin löydät eTolppa Install App -sovelluksesta.

Huom! Numerointia varten tarvitset jokaisesta latauslaitteesta:

- **kytkentätiedot**
- **autopaikkanumerot**
- **ryhmänumero**
- **ryhmäsulakkeen koko**
- **kytketty vaihe tai vaihejärjestys**
- **vaihekierron toteutus**
- **keskuksen ja ylempien keskusten sulakekoot alueen pohjakartan sovelluksesta**

Huolto & Häiriötilanteet

9

Tuote tulee huoltaa säännöllisesti. Tarkasta asema visuaalisesti. Tarkasta pistorasioiden sekä tiivisteiden kunto. Älä käytä asemaa, mikäli havaitset puutteita aseman osissa. Testaa aseman vikavirrat säännöllisesti vähintään kuuden kuukauden välein testipainikkeen avulla.

Tuotteen hävitys

10

Lajittele aseman pakkausmateriaalit voimassaolevien säädösten mukaisesti. Tarvittaessa hävitä asema viranomais määräysten mukaisesti.

**Tuotteen myynti
& valmistus:**

UTU Oy
Ahjontie 1
28400 Ulvila, Finland



020 550 800



ev-lataus@utu.eu



www.utugroup.com

