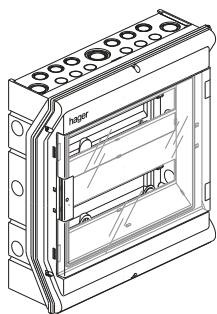
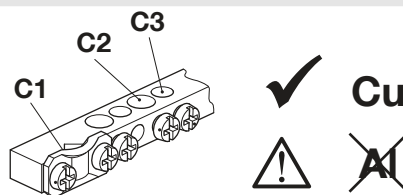
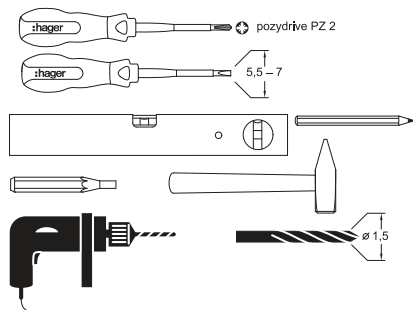
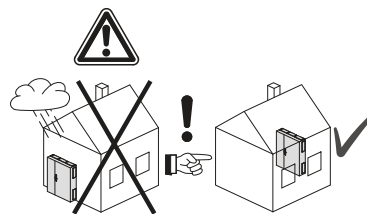


6LE000051D



Vector

- | | |
|-------------------------------|------------------------------|
| (GB) Mounting instructions | (HR) Upute za montažu |
| (FR) Notice d'instructions | (HU) Szerelési útmutató |
| (DE) Montageanleitung | (LT) Montavimo instrukcija |
| (NL) Montage instructie | (LV) Montāžas instrukcija |
| (DK) Monteringsvejledning | (PL) Instrukcja montażowa |
| (FI) Asennusohje | (RO) Instrucțiuni de montare |
| (NO) Montasjeanvisning | (SK) Návod na montáž |
| (SE) Monteringsinstruktioner | (RU) Указания по установке |
| (IT) Istruzioni di montaggio | (BG) Инструкции за монтаж |
| (ES) Instrucciones de montaje | (GR) Οδηγίες χώνευσης |
| (PT) Instruções de montagem | (SI) Navodilo za montažo |
| (CZ) Montážní návod | (EE) Paigaldusjuhised |
| (BA) Uputstvo za montažu | (IS) Leiðbeiningar |
| (UK) Інструкції з установки | (AR) دليل التركيب |

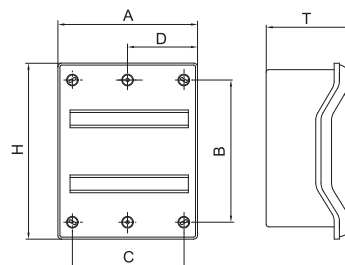


| | Screw | Torque | Terminal Depth | Cable Cross-section | | |
|-----------|-------|--------|----------------|------------------------|-----------------------|----------|
| | | | | Class 1* | Class 2* | Class 5* |
| C1 | 2x M4 | 1,7 Nm | 9 mm | 10-16 mm ² | 10-25 mm ² | |
| C2 | M5 | 2,3 Nm | | 1,5-16 mm ² | | |
| C3 | M4 | 1,7 Nm | | 1,5-10 mm ² | | |

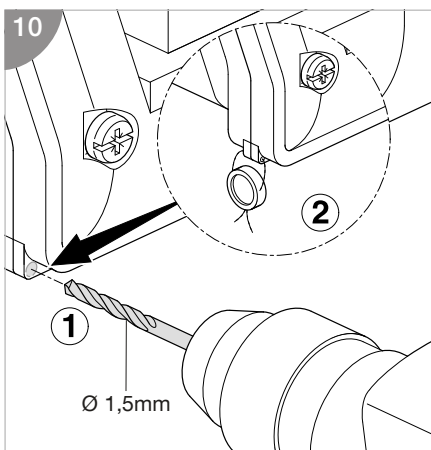
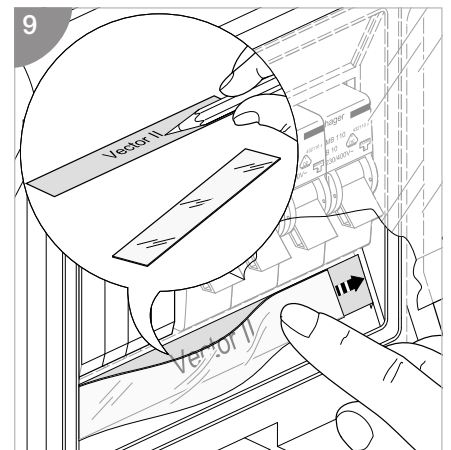
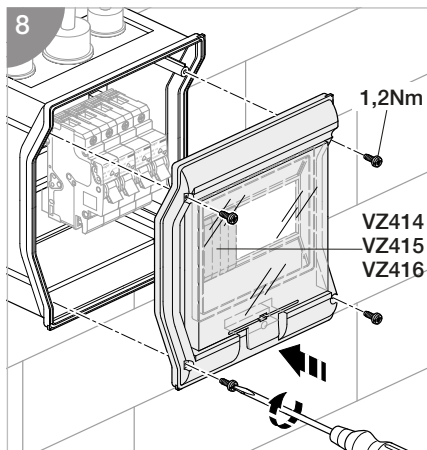
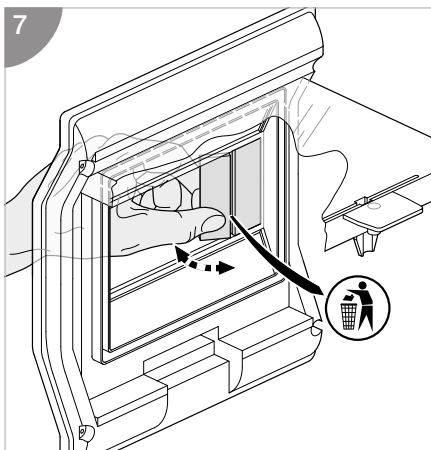
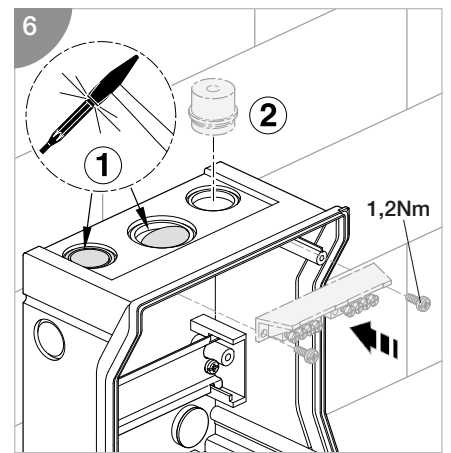
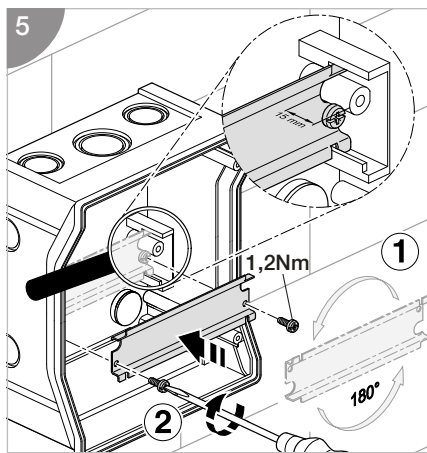
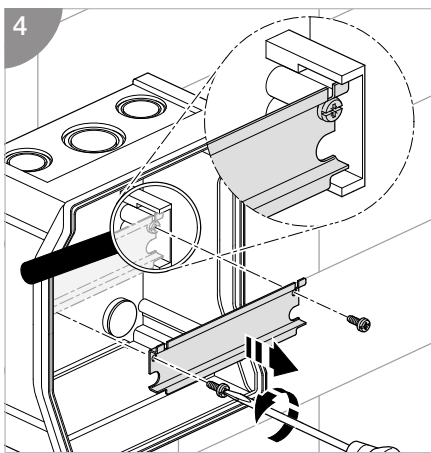
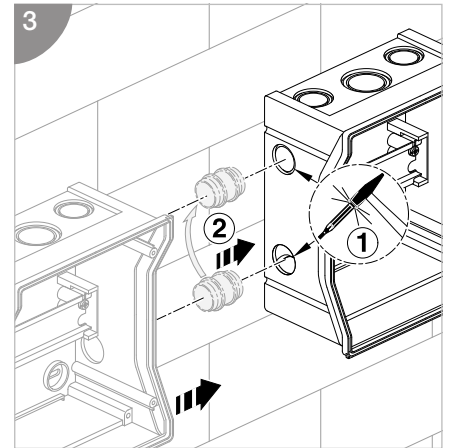
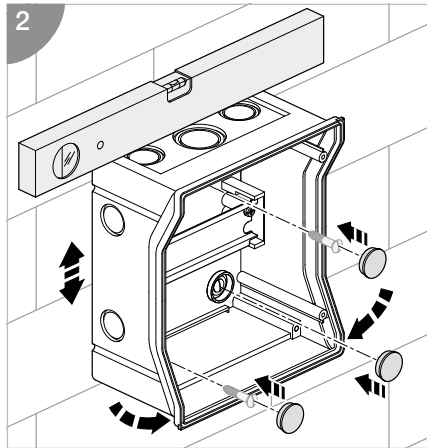
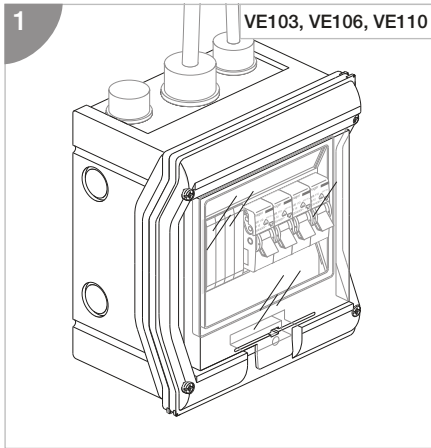
* IEC 60228

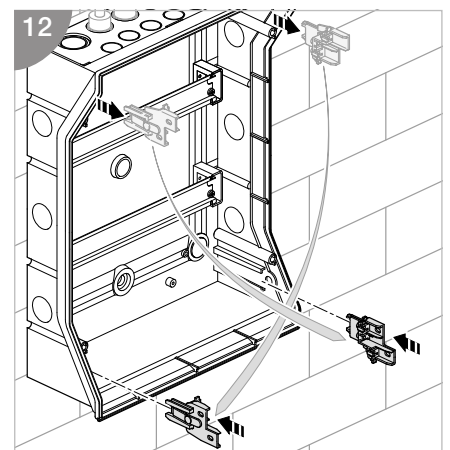
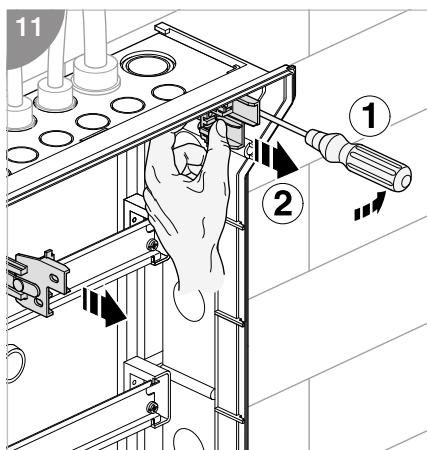
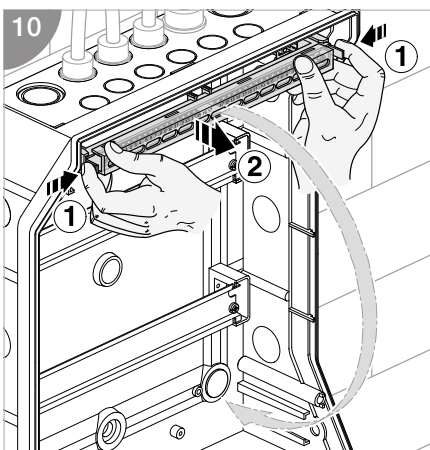
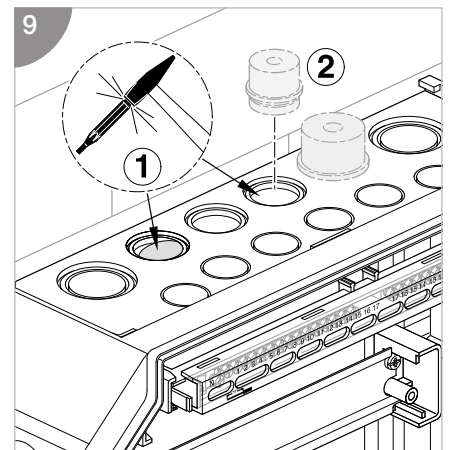
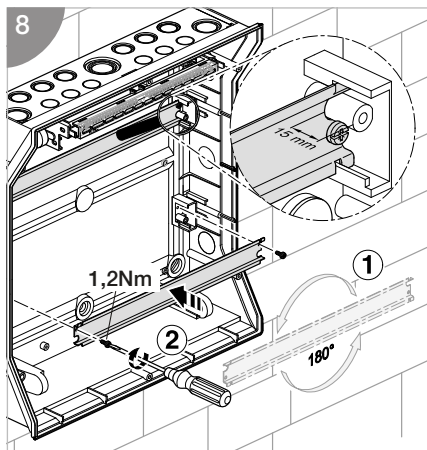
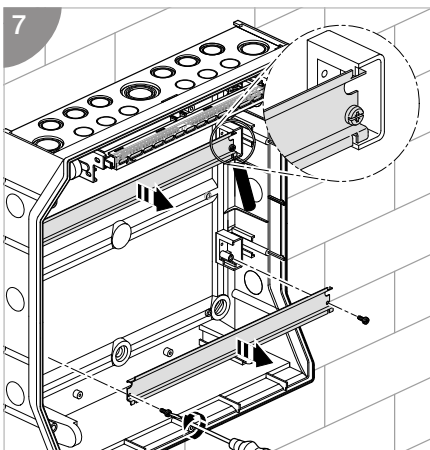
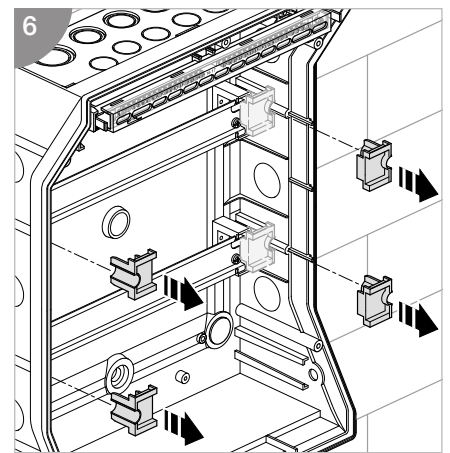
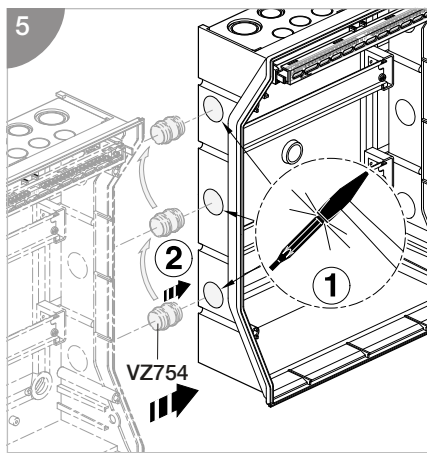
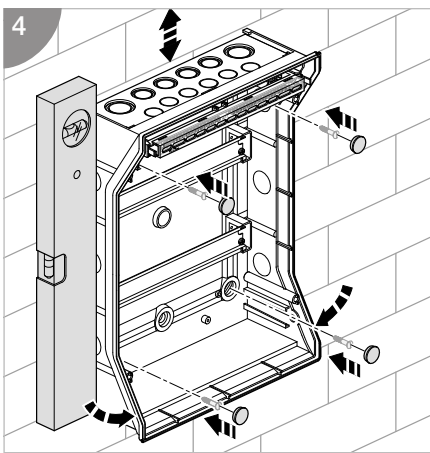
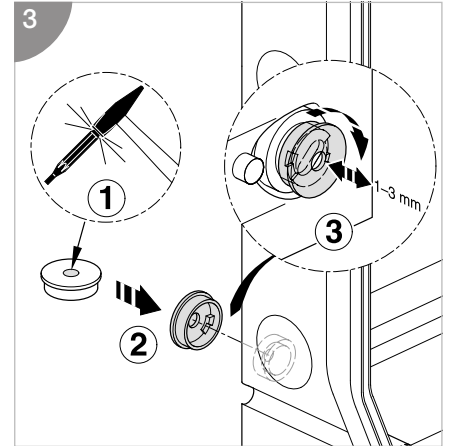
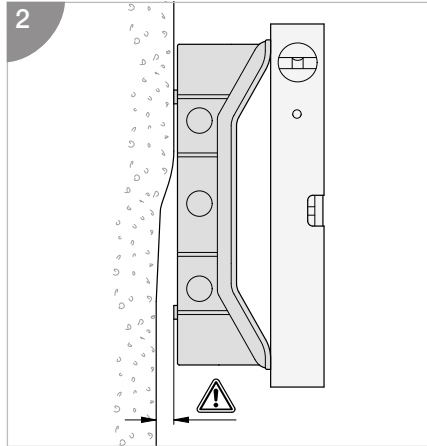
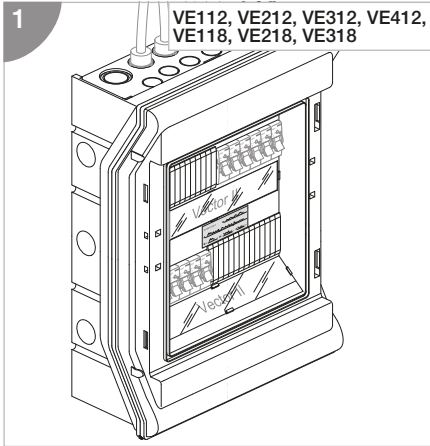


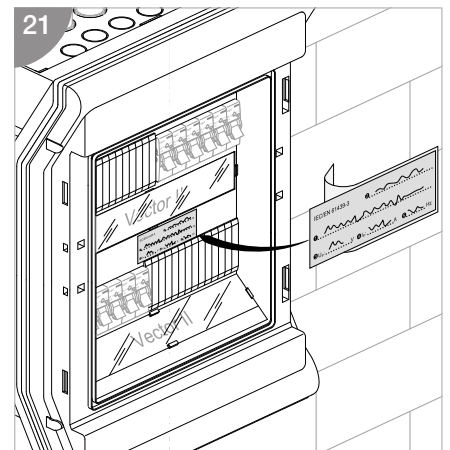
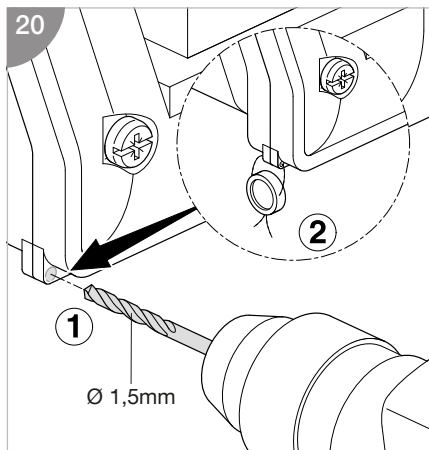
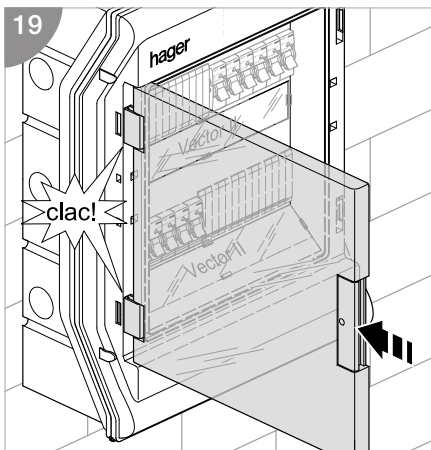
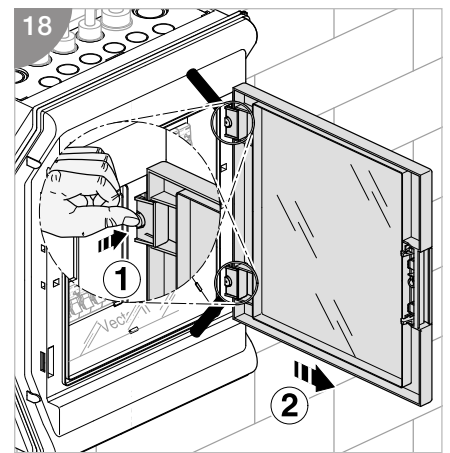
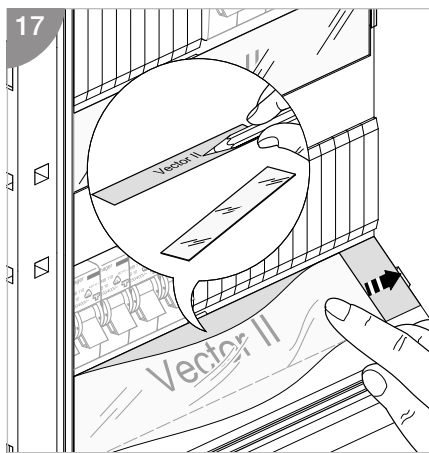
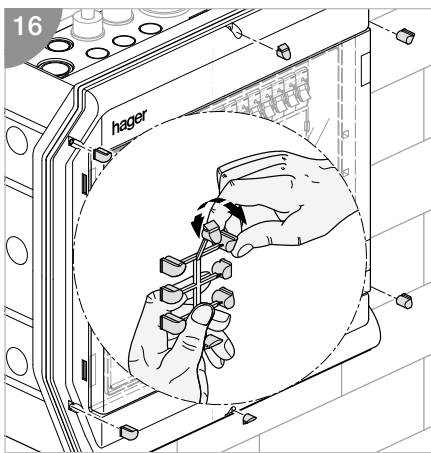
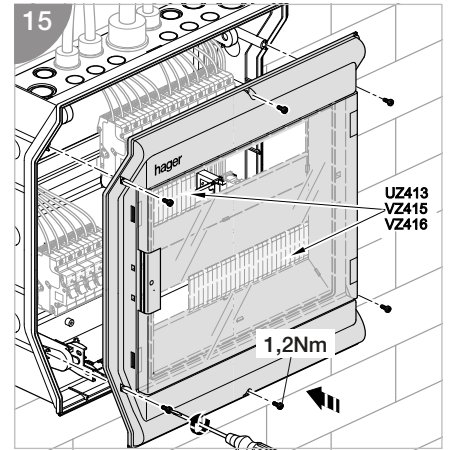
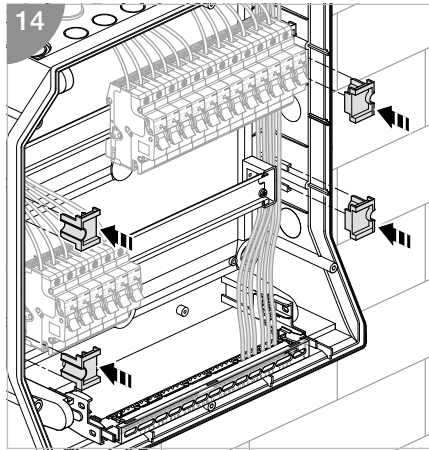
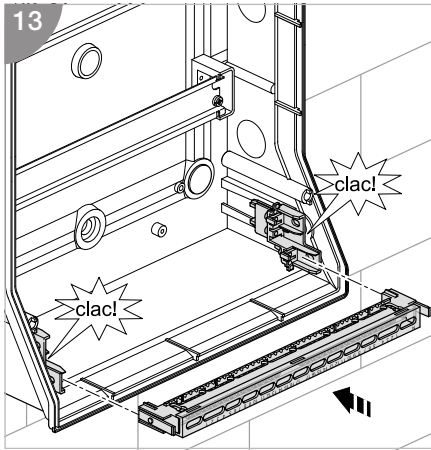
| | VE103 | VE106 | VE110 | VE112 | VE212 | VE312 | VE412 | VE118 | VE218 | VE318 |
|-----|-------|-------|-------|-------|-------|-------|-------|-------|-------|-------|
| | 1 | 1 | 1 | 1 | 1 | 1 | 1 | 1 | 1 | 1 |
| | 2 | 3 | 3 | 8 | 8 | 8 | 8 | 8 | 8 | 8 |
| M20 | 3 | 2 | 4 | 10 | 14 | 14 | 14 | 8 | 8 | 8 |
| M25 | | 2 | 2 | 2 | 4 | 10 | 10 | 10 | 14 | 18 |
| M32 | | 1 | 1 | 1 | 1 | 2 | 2 | 1 | 1 | 2 |
| | | | | 1 | 1 | 1 | 1 | 1 | 1 | 1 |



| | A | H | T | B | C | D |
|-------|--------|--------|--------|--------|--------|--------|
| VE103 | 111 mm | 175 mm | 93 mm | 120 mm | | |
| VE106 | 165 mm | 190 mm | 113 mm | 126 mm | 108 mm | |
| VE110 | 237 mm | 210 mm | 114 mm | 136 mm | 180 mm | |
| VE112 | 310 mm | 302 mm | 151 mm | 155 mm | 230 mm | 115 mm |
| VE212 | 310 mm | 427 mm | 151 mm | 280 mm | 230 mm | 115 mm |
| VE312 | 310 mm | 552 mm | 151 mm | 405 mm | 230 mm | 115 mm |
| VE412 | 310 mm | 677 mm | 151 mm | 530 mm | 230 mm | 115 mm |
| VE118 | 418 mm | 302 mm | 151 mm | 155 mm | 338 mm | 169 mm |
| VE218 | 418 mm | 452 mm | 151 mm | 305 mm | 338 mm | 169 mm |
| VE318 | 418 mm | 602 mm | 151 mm | 455 mm | 338 mm | 169 mm |







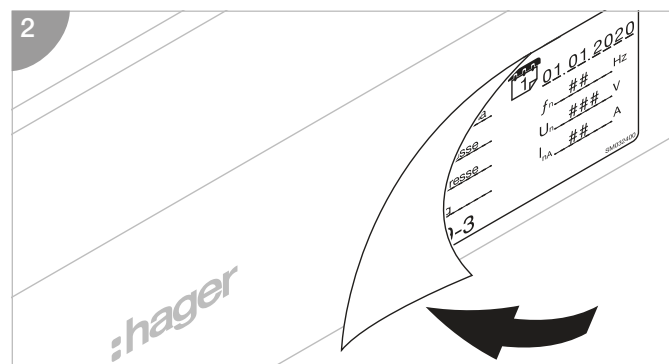
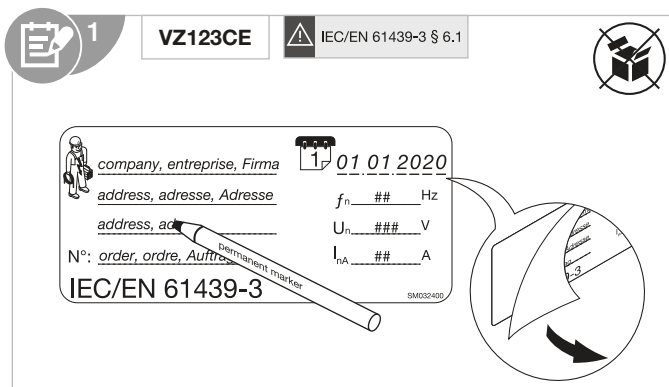


Attention!

It is critical that any enclosure is sized and selected to accommodate and dissipate heat rise generated from all installed devices. The table (right) provides maximum permissible heat dissipation for each golf enclosure size. Please ensure that you calculate internal heat generated from your installation and select the correct enclosure accordingly.

| Reference | Admissible thermal dissipation loss for surface mounted distribution boards at temperature rise ΔT^* | | | | |
|-----------|--|-------|-------|-------|-------|
| | 10K W | 15K W | 20K W | 25K W | 30K W |
| VE103.. | 2,4 | 4,0 | 5,7 | 7,5 | 9,4 |
| VE106.. | 3,2 | 5,3 | 7,6 | 10,1 | 12,6 |
| VE110.. | 4,5 | 7,4 | 10,6 | 10,0 | 17,6 |
| VE112.. | 7,7 | 12,8 | 18,3 | 24,2 | 30,3 |
| VE212.. | 9,5 | 15,7 | 23,5 | 29,7 | 37,3 |
| VE312.. | 11,3 | 18,8 | 26,8 | 35,4 | 44,4 |
| VE412.. | 13,2 | 21,8 | 31,2 | 41,2 | 51,7 |
| VE118.. | 9,9 | 16,4 | 23,5 | 31,0 | 38,9 |
| VE218.. | 12,3 | 20,4 | 29,2 | 38,6 | 48,4 |
| VE318.. | 14,8 | 24,6 | 35,2 | 46,4 | 58,2 |

ΔT is the temperature difference between the upper limiting temperature of the installed equipment and the ambient air temperature of the distribution board.



- (EN) The Assembly (DBO) designated markings must be completed as specified in IEC/EN 61439 - 3 clause 6.1.
- (FR) Le marquage de l'installation à basse-tension (DBO) doit être renseigné avec les spécifications techniques indiquées dans la norme IEC/EN 61439-3 paragraphe 6.1.
- (DE) Die Schaltgerätekombination (DBO) muss mit den Aufschriften nach IEC/EN 61439-3 Abschnitt 6.1 gekennzeichnet werden.
- (NL) De voor Assemblage (DBO) bestemde markeringen moeten worden ingevuld zoals gespecificeerd in IEC/EN 61439-3 paragraaf 6.1.
- (DA) DBO-mærkningerne (markeringsmærkerne) skal udfyldes som specificeret i IEC/EN 61439-3 punkt 6.1.
- (FI) Maallikkokäyttöön tarkoitettujen jakokeskuksen merkinnät on täytettävä IEC/EN 61439-3:n lausekkeen 6.1 mukaisesti.
- (NO) Enhetens (fordelingskort) merking må være komplett som spesifisert i IEC/EN 61439-3 klausul 6.1.
- (SV) Kopplingsutrustningen måste märkas med etikett i enlighet med IEC / EN 61439-3 avsnitt 6.1.
- (IT) Le marcature designate per l'assemblaggio (DBO) devono essere integrate come specificato nella norma IEC/EN 61439-3 sezione 6.1.
- (ES) El conjunto de la apartamenta debe estar señalizado/marcado de acuerdo con la norma IEC 61439-3 sección 6.1.
- (PT) As marcações designadas devem ser realizadas conforme especificado na IEC/EN 61439-3 cláusula 6.1 para o Conjunto (DBO).
- (CS) Označení určena pro montáž (DBO) musí být vyplněny podle specifikace normy IEC/EN 61439-3, článku 6.1.
- (HR) Oznake za sklapanje (DBO) moraju biti navedene prema preporukama iz IEC/EN 61439-3, klauzule 6.1.
- (HU) A berendezés (DBO) felirati megjelölésének összhangban kell lennie az IEC/EN 61439-3 szabvány 6.1 pontjában foglaltakkal.
- (LT) Montážas (DBO) apžīmėjumiems jāatbilst IEC/NE 61439-3 6.1. punkta prasībām.
- (LV) Montāžas (DBO) marķējums jāiekļauj Standarta IEC/EN 61439-3 6.1. punktā norādītā informācijā.
- (PL) Rozdzielnica musi być oznakowana zgodnie z IEC/EN 61439-3 rozdział 6.1.
- (RO) Marcajele destinate ansamblurilor (DBO) trebuie completate conform precizărilor din standardul IEC/EN 61439-3 punctul 6.1.
- (RU) Должна быть выполнена маркировка для сборки (Распределительные щиты, обслуживаемые лицами без специальной квалификации (DBO)) в соответствии с требованиями стандарта IEC/EN 61439-3, пункт 6.1.
- (BG) Обозначенията за монтаж (DBO) трябва да отговарят на изискванията, посочени в IEC/EN 61439-3, точка 6.1.
- (EL) Οι σημάσεις συναρμολόγησης (DBO) πρέπει να συμμορφώνονται με τη ρήτρα 6.1 του προτύπου IEC/EN 61439-3.
- (SL) Oznake, določene za sestavo (DBO), morajo biti izpolnjene v skladu s klavzulo 6.1 standarda IEC/EN 61439-3.
- (SK) Označenia určené pre montáž (DBO) musia byť vyplnené podľa špecifikácie normy IEC/EN 61439-3, článku 6.1.
- (EE) Koosteile (DBO) lisatud märgised peavad vastama standardi IEC/EN 61439-3 punktile 6.1.
- (IS) Merkingar samsetningar (DBO) verða að vera útfylltar eins og tilgreint er í ákvæði 6.1 í IEC/EN 61439-3.