

Moduulikotelot gamma | volta | golf | vector | orion plus

Olipa asennustarve pintaan tai uppoon, Hager-valikoimasta löydät sopivat moduuli- ja asennuskotelot eri tarpeisiin. Uudistuneesta volta-sarjasta löydät vaihtoehdot 60 moduuliin asti ja runsaasti kytkentätilaa – ylhäällä, alhaalla, oikealla ja vasemmalla. Lisäksi löydät data-asennuskotelot korjaus- ja uudisrakentamisen tarpeisiin. Vaativampiin asennusympäristöihin ja erikoistarpeisiin tarjoamme pinta-asennettavat vector- ja orion plus -kotelot IP65 -tiivetyydyksessä.



gamma – Minimoduulikotelot, IP30	24
gamma – Moduulikotelot pinta-asennukseen 63A, IP 30	26
volta - Moduulikotelot uppo, IP30, upotussyvyys 88 mm	30
volta – Data-asennuskotelot, IP30	32
volta – Moduulikotelot, lisätarvikkeet, IP30	34
golf – Moduulikotelot uppoasennukseen 4/8/12 mod. IP40	42
golf – Moduulikotelot uppoasennukseen 18/22 mod. IP40	43
golf – Moduulikotelot pinta-asennukseen 4/8/12 mod. IP40	44
golf – Moduulikotelot pinta-asennukseen 18/22 mod. IP40	45
golf – Lisätarvikkeet	46
vector – Moduulikotelot, IP65	48
vector – Moduulikotelot, IP65, UV-suojattu	53
vector – Moduulikotelot, IP65, lisätarvikkeet	54
orion plus – Asennuskotelot teräs IP 65 eris- tysluokka – I	56
orion plus – Asennuskotelot teräs IP 65 Kotelotarvikkeet kalustejärjestelmä C	60
orion plus – Lisätarvikkeet tuuletukseen ja lämmitykseen	68
orion plus – Asennuskotelot vahv. polyesteri IP 65 Eristysluokka II	70
orion plus – Asennuskotelot vahv. polyesteri IP 65 Kotelotarvikkeet kalustejärjestelmä S	72
orion plus – Lisätarvikkeet asennuskoteloilta vahv. polyesteri	73
orion plus – asennuskotelot vahv. polyesteri IP 65 Kotelotarvikkeet kalustejärjestelmä C	74
QuickConnect PE/N-liittimet	77
Tekniset tiedot	80

- 3-pistekiinnitys GD104N alkaen
- johtokanava-aihiot kotelon jokaisella sivulla
- ovi lukittavissa sylinterilukolla
- kotelo varustettavissa valkoisella tai läpinäkyvällä ovella

- koteloiden pohjat voidaan asentaa vierekkäin
- sinetöintimahdollisuus
- pohjalevyssä läpivientiaihiot



GD104N

Minikotelot, IP30

RAL-värikoodi: 9010

Asennustapa	Tiiveysluokka	Mod.	Pakk.	Snro	Tyyppi
Pinta	IP30	2	10	34 258 42	GD102N
Pinta	IP30	4	5	34 258 44	GD104N
Pinta	IP30	6	4	34 258 46	GD106N
Pinta	IP30	8	1	34 258 48	GD108N
Pinta	IP30	10	1	34 258 50	GD110N



GP102P

Ovet minikoteloille, valkoinen

RAL-värikoodi: 9010

Tuote	Pakk.	Snro	Tyyppi
Valkoinen ovi minikotelolle GD102	1	34 258 52	GP102P
Valkoinen ovi minikotelolle GD104	1	34 258 54	GP104P
Valkoinen ovi minikotelolle GD106	1	34 258 56	GP106P
Valkoinen ovi minikotelolle GD108	1	34 258 58	GP108P
Valkoinen ovi minikotelolle GD110	1	34 258 60	GP110P



GP102T

Ovet minikoteloille, läpinäkyvä

Väri: savunsininen

Tuote	Pakk.	Snro	Tyyppi
Läpinäkyvä ovi minikotelolle GD102	1	34 258 62	GP102T
Läpinäkyvä ovi minikotelolle GD104	1	34 258 64	GP104T
Läpinäkyvä ovi minikotelolle GD106	1	34 258 66	GP106T
Läpinäkyvä ovi minikotelolle GD108	1	34 258 68	GP108T
Läpinäkyvä ovi minikotelolle GD110	1	34 258 70	GP110T



GZ104S

Liittimien kannattimet (ilman liittimiä)

Tuote	Pakk.	Snro	Tyyppi
Liittimien kannatin minikotelolle GD104	1	34 258 72	GZ104S
Liittimien kannatin minikotelolle GD106	1	34 258 74	GZ106S
Liittimien kannatin minikotelolle GD108	1	34 258 76	GZ108S
Liittimien kannatin minikotelolle GD110	1	34 258 78	GZ110S

DIN-peitelevyt

Leveys: 219 mm
RAL-värikoodi: 9010



S35S

Ominaisuudet:

- moduuliaukon peitteeksi
- katkaisuaihiot 9 mm välein

Tuote	Pakk.	Snro	Tyyppi
Peitelevy, katkaistava, 219 mm, 12M	10	34 259 97	S35S

Liittimet

Ominaisuudet:

- 1,5 mm² ... 16 mm²



GZ04E

Tuote	Pakk.	Snro	Tyyppi
PE-liitin 1x4 liittintä IP2X KEVI	1	34 258 92	GZ04E
PE-liitin 1x4 liittintä IP2X SIN	1	34 258 94	GZ04N
PE-liitin 1x7 liittintä IP2X KEVI	1	34 258 96	GZ07E
PE-liitin 1x7 liittintä IP2X SIN	1	34 258 98	GZ07N

Lukko

Ominaisuudet:

- Toimitus 2 avaimen kanssa



VZ313

Tuote	Pakk.	Snro	Tyyppi
Varaosa-avain lukolle VZ311	1	34 253 82	VZ312
Sylinterilukko GD-minikot. 2 avaimella	1	34 259 00	VZ313

Kalvotiiviste

Ominaisuudet:

- kotelon pohjalevyn läpivientaihioihin



GZ100G

Tuote	Pakk.	Snro	Tyyppi
Kalvotiiviste M20	1	34 258 80	GZ100G

Moduulikotelot 1 - 4 -rivisenä

- Kotelot pinta-asennukseen.
- Eri kotelovaihtoehtoja 13- ja 18-moduulia leveänä.
- Asentajaystävälliset kaapeliläpiviennit kaikilta sivuilta.

Tekniset tiedot:

- 13 - 72 moduulia
- DIN-kiskot stoppareilla kiinnitysvälillä 125mm
- pikakiinnitysruuvit etuosassa
- kaikki osat itsestään sammuvaa muovia, IEC956-2-1
- EN 61439-3

Toimitus:

- PE-/N-kiskot 4- ja 5-johdinjärjestelmille

Lisätarvikkeet:

- ovet, valkoinen ja läpinäkyvä
- lukko (ei teräs rakenteiset kotelot)
- liitoskappalesetti
- lisä PE-/N -moduulit
- pohjalevysetti

Väri: valkoinen RAL 9010



► Sivu 97



GD113J

Moduulikotelot muovi 13 mod leveät, ilman ovea

Huom! Gamma-koteloissa 1 kpl asennustukia mukana toimituksessa (ei GD113J).

Tuote	Liittimet	Ruuvi 1,5 - 25 mm ²	Jousi 1,5 -4 mm ²	Peitelevyt mod.	Snro	Tyyppi
1 riviä, 13mod L: 250 x K: 250 x S: 103 mm	PE N	3 3	11 11	6	34 256 91	GD113J
2 riviä, 26mod L: 250 x K: 375 x S: 103 mm	PE N	4 4	14 14	6	34 256 60	GD213J
3 riviä, 39mod L: 250 x K: 500 x S: 103 mm	PE N	5 5	17 17	13	34 256 62	GD313J
4 riviä, 52mod L: 250 x K: 625 x S: 103 mm	PE N	5 5	17 17	13	34 256 64	GD413J



GD213J

Moduulikotelot muovi 18 mod leveät, ilman ovea

Tuote	Liittimet	Ruuvi 1,5 - 25 mm ²	Jousi 1,5 -4 mm ²	Peitelevyt mod.	Snro	Tyyppi
1 riviä, 18mod L: 355 x K: 250 x S: 103 mm	PE N	4 4	14 16	6	34 256 59	GD118S
2 riviä, 36mod L: 355 x K: 375 x S: 103 mm	PE N	6 6	20 22	6	34 256 61	GD218S
3 riviä, 54mod L: 355 x K: 500 x S: 103 mm	PE N	8 7	28 25	13	34 256 63	GD318S
4 riviä, 72mod L: 355 x K: 625 x S: 103 mm	PE N	8 7	28 25	13	34 256 65	GD418S



GD213N

Moduulikotelot teräs 13 mod leveät, ovella

Tuote	Liittimet	Ruuvi 1,5 - 25 mm ²	Jousi 1,5 -4 mm ²	Peitelevyt mod.	Snro	Tyyppi
1 riviä, 13mod L: 250 x K: 250 x S: 130 mm	PE N	3 3	11 11	6	34 256 00	GD113N
2 riviä, 26mod L: 250 x K: 375 x S: 130 mm	PE N	4 4	14 14	6	34 256 01	GD213N
3 riviä, 39mod L: 250 x K: 500 x S: 130 mm	PE N	5 5	17 17	13	34 256 02	GD313N
4 riviä, 52mod L: 250 x K: 625 x S: 130 mm	PE N	5 5	17 17	13	34 256 04	GD413N



GD218N

Moduulikotelot teräs 18 mod leveät, ovella

Tuote	Liittimet	Ruuvi 1,5 - 25 mm ²	Jousi 1,5 -4 mm ²	Peitelevyt mod.	Snro	Tyyppi
1 riviä, 18mod L: 355 x K: 250 x S: 130 mm	PE N	3 3	14 16	6	34 256 05	GD118N
2 riviä, 36mod L: 355 x K: 375 x S: 130 mm	PE N	4 4	20 22	6	34 256 07	GD218N
3 riviä, 54mod L: 355 x K: 500 x S: 130 mm	PE N	5 5	28 25	13	34 256 08	GD318N
4 riviä, 72mod L: 355 x K: 625 x S: 130 mm	PE N	5 5	28 25	13	34 256 09	GD418N

Data-asennuskotelo, laajennusosa

Ominaisuudet:

- Mitat (KxLxS): 375 x 355 x 103 mm
- asennuslevyllä, 2 pistorasialla ja 2 kuminauhakinnikkeellä
- GD418SMB laajennukseen uudisasennuksissa

Tuote	Snro	Tyyppi
Data-asennuskot. 2-riv.	34 256 11	GD218SMB



GD218SMB

Data-asennuskotelo

Ominaisuudet:

- Mitat (KxLxS): 625 x 355 x 103 mm
- asennuslevyllä, 2 pistorasialla ja 2 kuminauhakinnikkeellä
- GD418SMB laajennukseen uudisasennuksissa

Tuote	Snro	Tyyppi
Data-asennuskot. 4-riv.	34 256 13	GD418SMB



GD418SMB

Liitinlevy Actassi RJ45 -rasialiittimille

Ominaisuudet:

- 24 paikkaa RJ45 Actassi -liittimille
- 2 paikkaa SC-kuituliittimille
- asennus GD418SMB DIN-kiskon tilalle

Tuote	RJ45 paikat	SC -kuitu- liitinpaikkoja	Snro	Tyyppi
Liitinlevy Actassi	24	2	72 420 05	VZ942



VZ942

Kiinnitysnauhapakkaukset aktiivilaitteille

Ominaisuudet:

- 2 kpl klipsejä tuotteen ruuvi kiinnitykseen
- 2 kpl kuminauhuja koukuilla tuotteen ruuvittomaan kiinnitykseen

Tuote	Snro	Tyyppi
Kiinnitysnauhapakkaukset	72 420 22	TN901



TN901

Merkintäpakkaukset aktiivilaitteille

Ominaisuudet:

- 12 kpl väriklipsejä
- 2 kpl merkintäpanta, tarranauha

Tuote	Snro	Tyyppi
Merkintäpakkaukset	72 420 23	TN902



TN902

Ovet:

Toimitetaan kokonaisena saranoiden kanssa. Asennettavissa vasen- ja oikeakätisesti pikasalvalla. Pikasalpa voidaan varustaa avainlukolla.

Moduulikotelot



GP213P

Ovet, valkoinen

Tuote	Pakk.	Snro	Tyyppi
Ovi, valkoinen, GD113J	1	34 256 74	GP113P
Ovi, valkoinen, GD213J	1	34 256 76	GP213P
Ovi, valkoinen, GD313J	1	34 256 78	GP313P
Ovi, valkoinen, GD413J	1	34 256 80	GP413P
Ovi, valkoinen, GD118S	1	34 256 75	GP118P
Ovi, valkoinen, GD218S	1	34 256 77	GP218P
Ovi, valkoinen, GD318S	1	34 256 79	GP318P
Ovi, valkoinen, GD418S	1	34 256 81	GP418P



GP213T

Ovet, läpinäkyvä

Tuote	Pakk.	Snro	Tyyppi
Ovi, läpinäkyvä, GD113J	1	34 256 82	GP113T
Ovi, läpinäkyvä, GD213J	1	34 256 84	GP213T
Ovi, läpinäkyvä, GD313J	1	34 256 86	GP313T
Ovi, läpinäkyvä, GD413J	1	34 256 88	GP413T
Ovi, läpinäkyvä, GD118S	1	34 256 83	GP118T
Ovi, läpinäkyvä, GD218S	1	34 256 85	GP218T
Ovi, läpinäkyvä, GD318S	1	34 256 87	GP318T
Ovi, läpinäkyvä, GD418S	1	34 256 89	GP418T



GS213D

Takalevypakkaukset

Tuote	Pakk.	Snro	Tyyppi
Takalevypak., erist. Iik II, GD113J/N	1	34 256 66	GS113D
Takalevypak., erist. Iik II, GD213J/N	1	34 256 68	GS213D
Takalevypak., erist. Iik II, GD313J/N	1	34 256 70	GS313D
Takalevypak., erist. Iik II, GD413J/N	1	34 256 72	GS413D
Takalevypak., erist. Iik II, GD118S/N	1	34 256 67	GS118D
Takalevypak., erist. Iik II, GD218S/N	1	34 256 69	GS218D
Takalevypak., erist. Iik II, GD318S/N	1	34 256 71	GS318D



GZ35A

Lisätarvikkeet

Tuote	Pakk.	Snro	Tyyppi
Sylinterilukko avaimella GDxxxJ/S	1	34 256 96	GZ35A
Liitinkannatin Gamma-kot. 13mod	1	34 256 92	GZ30A
Liitinkannatin Gamma-kot. 18mod	1	34 256 97	GZ40A

DIN-peitelevyt

Tyhjien DIN-aukkojen peittämiseksi.
P012 katkaisuaihioilla 1/2 moduulin välein.

Sinetöintipakkaus:

Kotelon GDxxxJ/S kansiosien sinetöintiin kahdesta kulmasta.
Vaihdetaan alkuperäisten ruuvien tilalle.

DIN-peitelevyt

Tuote	Pakk.	Snro	Tyyppi
12 mod. valkoinen	1	36 376 10	P012
13 mod. valkoinen	1	34 259 87	JP014
18 mod. valkoinen	1	34 267 18	JP015



JP014

Sinetöintipakkaus

Ominaisuudet:

- muovikoteloiden sinetöintiin

Tuote	Pakk.	Snro	Tyyppi
Sinetöintiruuvipakkaus	1	34 256 93	GZ32A



GZ32A

Piirustustaskut

Ominaisuudet:

- taskun kiinnitys tarrapinnalla valkoisten gamma-ovien sisäpinnalle.

Tuote	Pakk.	Snro	Tyyppi
Piirustustasku A5 tarrakiinnityksellä	1	34 258 04	GZ06A
Piirustustasku A4 tarrakiinnityksellä	1	34 258 05	GZ07A



GZ06A

gamma

Asennuskanavajärjestelmä

Asennuskanavat

Ominaisuudet:

- käyttö kaapelointitilana nousukaapeloinnille huoneistotilassa
- gamma-kotelot asennettavissa kanavan päälle
- kanavien ja väliseinän toimituspituus 2600 mm

Tuote	Pakk.	Snro	Tyyppi
Asennuskanava 70x250, puht.valk.	2	14 612 46	JK113
Asennuskanava 70x355, puht.valk.	2	14 612 47	JK218
Päätykappale kan. 70x250, puht.valk.	1	14 612 48	JZ131
Päätykappale kan. 70x355, puht.valk.	1	14 612 49	JZ181
Liukumuhvi kan. 70x250, puht.valk.	1	14 612 44	JZ132
Liukumuhvi kan. 70x355, puht.valk.	1	14 612 45	JZ182
Jatkokappalepari gamma-kanaville	1	14 612 50	JZ103
Väliseinä gamma-kanaville	1	14 612 51	JZ105



JK113

Uppoasennuskotelot

- laitteille 63A asti
- laiteasennussyvyys: maks. 70 mm
- levyseinäkiinnikkeet eivät putoa
- kosketussuoja 90° „käännettävillä” pikakiinnitysruuveilla, sinetöitävissä
- upotuskehys korkeus vain 15 mm seinäpinnasta
- integroitu vesivaaka upotuskaukalossa
- ovi teräksestä pikasalvalla
- oven sarana käsin vapautettavissa
- oven käsisyys vaihdettavissa ilman upotuskehys irrotusta

- kosketussuojatut QuickConnect-jousiliittimet nopeaan kytkentään
- liitin vikavirtasuojille erotettavissa vakiona 1-5 -rivissä koteloidessa
- sivujohdotustilat upotuskaukalossa
- normit: DIN VDE 0603 osa 1, EN 61439-3
- soveltuu käytettäväksi asuinrakennuksissa normin DIN 18015 mukaisesti
- asennus ohuempaan seinään: vakiokoteloasennus korotuskehys (varaosa) kanssa min 72 mm seinään

► Sivu 98

Moduulikotelot



VH12NC



Uppoasennuskotelo volta, 1-rivinen

RAL-värikoodi: 9010

Ominaisuudet:

- jousiliittimet 1,5 - 4 mm²: 16 x N + 11 x PE
- tunnelliliittimet 1,5 - 25 mm²: 3 x N + 3 x PE
- normit DIN VDE 0603 osa 1, EN 61439-3
- sisältää liittimet: 1 x KN14N + 1 x VZ455N + 1 x KN14E

Tuote	DIN-rivejä	Pakk.	Snro	Tyyppi
Volta uppoas.kotelo IP30 12M	1	1	34 275 00	VH12NC



VH24NC



Uppoasennuskotelo volta, 2-rivinen

RAL-värikoodi: 9010

Ominaisuudet:

- jousiliittimet 1,5 - 4 mm²: 21 x N + 14 x PE
- tunnelliliittimet 1,5 - 25 mm²: 4 x N + 4 x PE
- sisältää liittimet: 2 x KN10N + 1 x VZ455N + 1 x KN18E

Tuote	DIN-rivejä	Pakk.	Snro	Tyyppi
Volta uppoas.kotelo IP30 24M	2	1	34 275 02	VH24NC



VH36NC



Uppoasennuskotelo volta, 3-rivinen

RAL-värikoodi: 9010

Ominaisuudet:

- jousiliittimet 1,5 - 4 mm²: 27 x N + 17 x PE
- tunnelliliittimet 1,5 - 25 mm²: 6 x N + 5 x PE
- sisältää liittimet: 2 x KN14N + 1 x VZ455N + 1 x KN22E

Tuote	DIN-rivejä	Pakk.	Snro	Tyyppi
Volta uppoas.kotelo IP30 36M	3	1	34 275 04	VH36NC

Uppoasennuskotelo volta, 4-rivinen

RAL-värikoodi: 9010

Ominaisuudet:

- jousiliittimet 1,5 - 4 mm²: 30 x N + 20 x PE
- tunnelliittimet 1,5 - 25 mm²: 7 x N + 6 x PE
- sisältää liittimet: 1 x KN18N + 1 x KN14N + 1 x VZ455N + 1 x KN26E

Tuote	DIN-rivejä	Pakk.	Snro	Tyyppi
Volta uppoas.kotelo IP30 48M	4	1	34 275 07	VH48NC



VH48NC



Moduulikotelot

Uppoasennuskotelo volta, 5-rivinen

RAL-värikoodi: 9010

Ominaisuudet:

- jousiliittimet 1,5 - 4 mm²: 36 x N + 25 x PE
- tunnelliittimet 1,5 - 25 mm²: 9 x N + 7 x PE
- sisältää liittimet: 1 x KN18N + 1 x KN22N + 1 x VZ455N + 1 x KN18E + 1 x KN14E

Tuote	DIN-rivejä	Pakk.	Snro	Tyyppi
Volta uppoas.kotelo IP30 60M	5	1	34 275 92	VH60NC



VH60NC

Data-asennuskotelot

- kotelokoot 3-, 4- ja 5-rivinen, uppoasennukseen
- Galvaanisesti erotettu liitinpaneelin asennus 12 RJ45-rasialiittimelle
- rei'itetty asennuslevyt aktiivi- ja passiivilaitteiden asennukseen
- 3-osainen pistorasia 90° käännettävillä pesillä aktiivikomponenttien syöttöön

- mitat vastaavat vastaavien moduulikoteloiden mittoja
- mitat DIN 43871 mukaan, Viestintäviraston määräys M65:2015 on huomioitava kotelon kokoa valittaessa

► Sivu 98

Moduulikotelot



VH36NW

Data-asennuskotelot uppo volta

RAL-värikoodi:	9010
Asennustapa:	kevyt väliseinä
Tiiveysluokka:	IP30
Ovien määrä:	1
DIN-kiskojen määrä:	1

Ominaisuudet:

- ositettu asennuslevy, kaapelipidike
- liitinlevy RJ45-rasialiittimille
- pistorasia 3-osainen 90° käännettävillä pesillä

Tuote	Pakk.	Snro	Tyyppi
Data-as.kot. 3-riv.,PR+liitinlevy	1	34 265 58	VH36NW
Data-as.kot. 4-riv.,PR+liitinlevy	1	34 265 59	VH48NW
Data-as.kot. 5-riv.,PR+liitinlevy	1	34 265 60	VH60NW



FZ12MM

Liitinlevyt ja tarvikkeet

Ominaisuudet:

- liitinlevyt RJ45, valokuitu ja Koax IEC-liittimien asennukseen
- asennus DIN-kiskolle tai asennuslevylle ruuveilla
- kiinnitysalustasta erotettu kiinnitys
- järjestelmämaadoitus mahdollinen DIN EN 50310 (VDE 080-2-310) mukaisesti 2 ruuvilla
- merkintäliuska toimitetaan mukana

Tuote	Pakk.	Snro	Tyyppi
Liitinlevy, 12-osainen	1	72 420 66	FZ12MM
Liitinlevy, 6-os. Keystone ilm. liittimiä	1	72 420 67	FZ06MK
Liitinlevy, 6-os. ilm. liittimiä	1	72 420 68	FZ06MMO
Liitinlevy, 12-os. Keystone ilm. liittimiä	1	72 420 69	FZ12MK
Liitinlevy, 12-os. ilm. liittimiä	1	72 420 70	FZ12MMO
Liitinlevyn pidikepari, oikea-vasen	1	34 265 88	FZ00MM



VZ314RJ

Moduulit liitinlevyihin

Ominaisuudet:

- käyttö liitinlevyjen FZ06MMO, FZ12MMO kanssa

Tuote	Pakk.	Snro	Tyyppi
RJ45-moduuli,C6A,10GBit,ClassEA	10	72 420 71	VZ314RJ
KOAX-moduuli, patch naaras/naaras	1	72 420 72	VZ315FF
KOAX-moduuli, IEC-naaras	1	72 420 73	VZ316FB
KOAX-moduuli, IEC-uros	1	72 420 74	VZ317FS
OpDAT-kuitumoduuli LC	10	72 420 75	VZ318LC
Sokea moduuli	1	72 420 76	VZ314BL



TN002

Moduulit liitinlevyihin, suojattu, Keystone

Ominaisuudet:

- käyttö liitinlevyjen FZ06MK, FZ12MK kanssa

Tuote	Pakk.	Snro	Tyyppi
RJ45-moduulipakkaus,Cat6 STP, 4kpl	1	72 420 20	TN002

Moduulit liitinlevyihin, suojaamaton, Keystone

Ominaisuudet:

- käyttö liitinlevyjen FZ06MK, FZ12MK kanssa



TN003

Tuote	Pakk.	Snro	Tyyppi
RJ45-moduulipakkaus, Cat6 UTP, 4kpl	1	72 420 21	TN003

3-osainen pistorasia ja lisätarvikkeet

RAL-värikoodi:

9010

Ominaisuudet:

- pistorasiapesät käännettävissä 90°
- asennus DIN-kiskolle, kannekkeelle tai asennuslevylle ruuveilla
- syöttökaapeli helppokytkeä jousiliittimillä
- sisältää Euro-sovitteet pistorasiapesille



VZ00AS

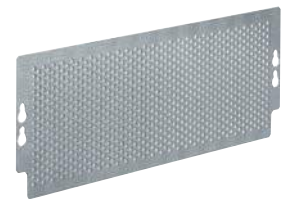
Tuote	Pakk.	Snro	Tyyppi
Pistorasia 3-osainen, DIN-kiskoasennus	1	25 072 43	VZ00AS
Pistorasia 3-osainen, päätylaippaan integroitu	1	25 072 44	VZ00HW
Ylijännitesuojamoduuli tyyppi 3	1	32 463 03	VZ00US
Euro-sovite	1	34 265 90	VZ00EA

Asennuslevy ja tarvikkeet

Ominaisuudet:

- avainrei'itys kotelokiinnitykseen

Tuote	Pakk.	Snro	Tyyppi
Volta asennuslevy 95x265, avainrei'illä	1	34 265 92	VZ00LB
Kiinnityssarja asennuslevylle	1	34 276 50	VZ306



VZ00LB



VZ101N

Upotuskehys ovella

RAL-värikoodi:

9010, 9006, 7016

Tuote	Pakk.	Snro	Tyyppi
Volta upotuskehys ovella 1-rivinen RAL9010	1	34 275 10	VZ101N
Volta upotuskehys ovella 2-rivinen RAL9010	1	34 275 11	VZ102N
Volta upotuskehys ovella 3-rivinen RAL9010	1	34 275 12	VZ103N
Volta upotuskehys ovella 4-rivinen RAL9010	1	34 275 13	VZ104N
Volta upotuskehys ovella 5-rivinen RAL9010	1	34 265 93	VZ105N
Volta upotuskehys ovella 1-rivinen rosteri	1	34 275 36	VZ261N
Volta upotuskehys ovella 2-rivinen rosteri	1	34 275 37	VZ262N
Volta upotuskehys ovella 3-rivinen rosteri	1	34 275 38	VZ263N
Volta upotuskehys ovella 4-rivinen rosteri	1	34 275 39	VZ264N
Volta upotuskehys ovella 5-rivinen rosteri	1	34 265 94	VZ265N
Volta upotuskehys ovella 1-rivinen RAL9006	1	34 275 55	VZ321N
Volta upotuskehys ovella 2-rivinen RAL9006	1	34 275 56	VZ322N
Volta upotuskehys ovella 3-rivinen RAL9006	1	34 275 57	VZ323N
Volta upotuskehys ovella 4-rivinen RAL9006	1	34 275 58	VZ324N
Volta upotuskehys ovella 5-rivinen RAL9006	1	34 265 95	VZ325N
Volta upotuskehys ovella 1-rivinen RAL7016	1	34 275 59	VZ331N
Volta upotuskehys ovella 2-rivinen RAL7016	1	34 275 60	VZ332N
Volta upotuskehys ovella 3-rivinen RAL7016	1	34 275 61	VZ333N
Volta upotuskehys ovella 4-rivinen RAL7016	1	34 275 62	VZ334N
Volta upotuskehys ovella 5-rivinen RAL7016	1	34 265 96	VZ335N

Ovi ikkunalla uppokoteloihin

RAL-värikoodi:

9010

Ominaisuudet:

- uppoasennettaville moduulikotelolle
- ulkokehyksen leveys 40 mm

Tuote	Korkeus	Leveys	Pakk.	Snro	Tyyppi
Volta ovi 1-riv. tarkistusikkunalla	296,5 mm	288 mm	1	34 275 22	VZ131N
Volta ovi 2-riv. tarkistusikkunalla	445,5 mm	288 mm	1	34 275 23	VZ132N
Volta ovi 3-riv. tarkistusikkunalla	570,5 mm	288 mm	1	34 275 24	VZ133N
Volta ovi 4-riv. tarkistusikkunalla	695,5 mm	288 mm	1	34 275 25	VZ134N
Volta ovi 5-riv. tarkistusikkunalla	820,5 mm	288 mm	1	34 265 97	VZ135N



VZ131N

Moduulikotelot

Upotuskehukset ilman ovea

Ominaisuudet:

- väri: puhtaanvalkoinen (RAL 9010)

Tuote	Korkeus	Leveys	Syvyys	Pakk.	Snro	Tyyppi
Volta upotuskehys ilm. ovea 1-riv.	356 mm	348 mm	9 mm	1	34 275 26	VZ141N
Volta upotuskehys ilm. ovea 2-riv.	505 mm	348 mm	9 mm	1	34 275 27	VZ142N
Volta upotuskehys ilm. ovea 3-riv.	630 mm	348 mm	9 mm	1	34 275 28	VZ143N
Volta upotuskehys ilm. ovea 4-riv.	755 mm	348 mm	9 mm	1	34 275 29	VZ144N
Volta upotuskehys ilm. ovea 5-riv.	820,5 mm	348 mm	9 mm	1	34 265 98	VZ145N



VZ141N

Varaosaovi uppoasennettaville data-asennuskotelolle

RAL-värikoodi:

9010

Tuote	Korkeus	Leveys	Pakk.	Snro	Tyyppi
Volta varaosaovi uppokot. 3-riv.	570,5 mm	288 mm	1	34 265 99	VZ125N
Volta varaosaovi uppokot. 4-riv.	695,5 mm	288 mm	1	34 266 00	VZ126N
Volta varaosaovi uppokot. 5-riv.	820,5 mm	288 mm	1	34 266 01	VZ127N



VZ125N

Korotuskehukset

Ominaisuudet:

- vakiokotelon upotussyvyyden pienentämiseksi 88 mm:stä 72 mm:iin.
- väri: puhtaanvalkoinen (RAL 9010)

Tuote	Korkeus	Leveys	Pakk.	Snro	Tyyppi
Volta korotuskehys koko 1	358 mm	350 mm	1	34 275 14	VZ111N
Volta korotuskehys koko 2	507 mm	350 mm	1	34 275 15	VZ112N
Volta korotuskehys koko 3	632 mm	350 mm	1	34 275 16	VZ113N
Volta korotuskehys koko 4	757 mm	350 mm	1	34 275 17	VZ114N
Volta korotuskehys koko 5	882 mm	350 mm	1	34 265 82	VZ115N



VZ111N

Merkintäärkkit

Ominaisuudet:

- merkintäärkki liimattavissa kotelon oveen
- 1 pakkaus = 10 kpl

Tuote	Pakk.	Snro	Tyyppi
Volta merkintäärkkipakkaus 10 kpl	1	34 256 46	VZ717



VZ717



VZ808N

Vaihtokehykset

Ominaisuudet:

peili- ja kuvakeskiöiden kiinnitykseen

Tuote	Pakk.	Snro	Tyyppi
Volta vaihtokehys 2-rivinen valkoinen	1	34 277 17	VZ801N
Volta vaihtokehys 3-rivinen valkoinen	1	34 277 18	VZ802N
Volta vaihtokehys 2-rivinen mattahopea	1	34 277 21	VZ807N
Volta vaihtokehys 3-rivinen mattahopea	1	34 277 22	VZ808N
Volta vaihtokehys 2-rivinen taivaansininen	1	34 277 23	VZ809N
Volta vaihtokehys 3-rivinen taivaansininen	1	34 277 24	VZ810N



VZ811N

Peilikesköt

Tuote	Pakk.	Snro	Tyyppi
Volta peilikeskö 2-rivinen	1	34 277 25	VZ811N
Volta peilikeskö 3-rivinen	1	34 277 26	VZ812N



VZ814N

Kuvakehyseskiöt

Tuote	Pakk.	Snro	Tyyppi
Volta kuvakehyseskiö 2-rivinen	1	34 277 27	VZ813N
Volta kuvakehyseskiö 3-rivinen	1	34 277 28	VZ814N



VZ292N

Muistitauluovi

Ominaisuudet:

- mustapintainen kovavaahtolevy Alu-kehyksellä
- väri: hopea

Tuote	Pakk.	Snro	Tyyppi
Volta peitekehys ovella 2-riv. muistit.	1	34 275 40	VZ292N
Volta peitekehys ovella 3-riv. muistit.	1	34 275 41	VZ293N

Erotuslevyt uppokoteloilta

Ominaisuudet:

- DIN-kiskorivien erottamiseksi toisistaan koteloidissa

Tuote	Korkeus	Leveys	Syvyys	Pakk.	Snro	Tyyppi
Volta erotuslevy vaaka	56,5 mm	270 mm		10	34 276 93	VZ510N
Volta erotuslevy pysty VH12	186 mm	1,5 mm	57 mm	10	34 276 93	VZ511N
Volta erotuslevy pysty VH24	334 mm	1,5 mm	57 mm	10	34 276 94	VZ512N
Volta erotuslevy pysty VH36	459 mm	1,5 mm	57 mm	10	34 276 95	VZ513N
Volta erotuslevy pysty VH48	584 mm	1,5 mm	57 mm	10	34 276 96	VZ514N
Volta erotuslevy pysty VH60	709 mm	1,5 mm	57 mm	1	34 276 97	VZ515N



VZ510N

DIN-kisko madallettu

Ominaisuudet:

- laiteasennuskorkeuden kasvattamiseksi 84 mm asti

Tuote	Breite	Pakk.	Snro	Tyyppi
Volta DIN-kisko madallettu	268 mm	10	34 268 86	VZ406



VZ406

Yhdistyskappalepakkaus

Ominaisuudet:

- 2 tai useamman upotuskaukalon yhdistykseen päällekkäin / vierekkäin

Tuote	Pakk.	Snro	Tyyppi
Volta yhdistyskappalepari	1	34 276 78	VZ410N



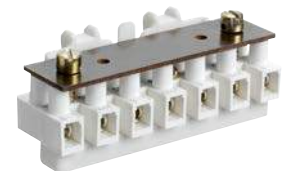
VZ410N

Liitin ohjauspiireille

Ominaisuudet:

- 7-napainen
- kannella, asennettavissa PE/N-liittimien kannattimelle
- sinetöitävissä

Tuote	Korkeus	Leveys	Pakk.	Snro	Tyyppi
Volta ohjausliitin	34 mm	32 mm	1	34 276 92	VZ465N



VZ465N

Asennuslevyt uppokoteloilta

Ominaisuudet:

- jälkiasennettavissa kaikkiin volta-uppokoteloihin

Tuote	Korkeus	Leveys	Syvyys	Pakk.	Snro	Tyyppi
Volta asennuslevy VH12	178 mm	265 mm	2,5 mm	5	34 276 80	VZ451N
Volta asennuslevy VH24	330 mm	265 mm	2,5 mm	5	34 276 81	VZ452N
Volta asennuslevy VH36	454 mm	265 mm	2,5 mm	5	34 276 82	VZ453N
Volta asennuslevy VH48	577 mm	265 mm	2,5 mm	5	34 276 83	VZ454N



VZ451N



VZ302N

Sylinterilukko uppokoteloilte

Ominaisuudet:

- kaikkiin uppoasennettaviin volta-koteloihin
- lukko vakiosarjalla, erikoissarjalla olevat lukot kysy erikseen

Tuote	Pakk.	Snro	Tyyppi
Volta lukko vakio	1	34 275 42	VZ302N



VZ602

Merkintäliuskat

Ominaisuudet:

- läpinäkyvä merkintäliuskatasku kiinnitystarralla
- kirjoitettavilla merkintäliuskoilla (14 modulia)
- 1 pakkaus = 10 kappaletta

Tuote	Korkeus	Leveys	Syvyys	Pakk.	Snro	Tyyppi
Volta merkintätasku/-liuska 10kpl	35 mm	252 mm	3 mm	1	34 277 13	VZ602



VZ407

Piirustustasku

Ominaisuudet:

- tarrakiinnitys kotelon oveen

Tuote	Korkeus	Leveys	Pakk.	Snro	Tyyppi
Volta piirustustasku läpinäkyvä	240 mm	220 mm	10	34 268 97	VZ407



VZ404

Puhdistusaine

Ominaisuudet:

- muoviosien puhdistukseen spraypullossa

Tuote	Pakk.	Snro	Tyyppi
Puhdistusaine muoviosille	1	34 276 75	VZ404



S35S

DIN-peitelevyt

RAL-värikoodi: 9010

Ominaisuudet:

- laitetilan peittämiseksi
- 9 mm välein katkaisuaihiot

Tuote	Korkeus	Leveys	Syvyys	Pakk.	Snro	Tyyppi
DIN-peitelevy katk. 219 mm 12M	54 mm	219 mm		10	34 259 97	S35S
DIN-peitelevy katk. 216 mm, lukit.	10 mm	65 mm	225 mm	10	34 259 71	Z35S



S30N

DIN-peitelevysarja

Ominaisuudet:

- moduulimittaisen laitetilan sulkemiseen
- 1 pakkaus = 10 kpl 18 mm ja 2 kpl 9 mm

Tuote	Korkeus	Leveys	Pakk.	Snro	Tyyppi
DIN-peitelevypak. 10x18 mm/2x9 mm, RAL9010	60 mm	18 mm	1	34 259 96	S30N

Maalaussojukset

Ominaisuudet:

- kestävä rakenteinen, uudelleenkäytettävissä

Tuote	Korkeus	Leveys	Tiefe	Pakk.	Snro	Tyyppi
Volta maalaussojus koko 1	308 mm	305 mm	30 mm	1	34 277 05	VZ536
Volta maalaussojus koko 2	457 mm	305 mm	30 mm	1	34 277 06	VZ537
Volta maalaussojus koko 3	582 mm	305 mm	30 mm	1	34 277 07	VZ538
Volta maalaussojus koko 4	707 mm	305 mm	30 mm	1	34 277 08	VZ539



VZ537



VZ221N

Kosketussuojat

Tuote	Pakk.	Snro	Tyyppi
Volta kosketussuoja VH12	1	34 275 30	VZ221N
Volta kosketussuoja VH24	1	34 275 31	VZ222N
Volta kosketussuoja VH36	1	34 275 32	VZ223N
Volta kosketussuoja VH48	1	34 275 33	VZ224N
Volta kosketussuoja VH60	1	34 266 02	VZ225A



VZ405N

Levyseinänankurit

Ominaisuudet:

- uppokaukalon levyseinäasennukseen

Tuote	Pakk.	Snro	Tyyppi
Volta levyseinänankuripakkaus 4kpl	1	34 276 76	VZ405N



VZ535

Ovipidike kaavioille uppokoteloidissa

Tuote	Pakk.	Snro	Tyyppi
Volta ovipidike keskukaavioille	1	34 277 04	VZ535



VZ308N

Pikasalpa

Tuote	Pakk.	Snro	Tyyppi
Volta salpa varaosa	1	34 276 51	VZ308N



VZ304N

Varaosa-avaimet

Ominaisuudet:

- 2 avainta avainrenkaassa

Tuote	Pakk.	Snro	Tyyppi
Volta vara-avain lukolle VZ302N	1	34 276 00	VZ304N

Varaosaovet uppokoteloil

RAL-värikoodi: 9010

Ominaisuudet:
- uppoasennuskoteloil

Tuote	Pakk.	Snro	Tyyppi
Volta varaosaovi, uppokot., 1-rivinen	1	34 275 18	VZ121N
Volta varaosaovi, uppokot., 2-rivinen	1	34 275 19	VZ122N
Volta varaosaovi, uppokot., 3-rivinen	1	34 275 20	VZ123N
Volta varaosaovi, uppokot., 4-rivinen	1	34 275 21	VZ124N
Volta varaosaovi, uppokot., 5-rivinen	1	34 266 03	VZ125E



VZ121N

Moduulikotelot

Kaapeliläpivientilevy

Tuote	Pakk.	Snro	Tyyppi
Volta kaapeliläpivientilevy	1	34 276 51	VZ530N



VZ530N

Jousisaranat

Tuote	Pakk.	Snro	Tyyppi
Volta jousisaranapakkaus 2 kpl	1	34 277 16	VZ800N



VZ800N

Kaapelidikkeet sivun johtotiloille

Ominaisuudet:
- 1 pakkaus = 6 kpl

Tuote	Pakk.	Snro	Tyyppi
Volta kaapelidike	1	34 277 14	VZ699



VZ699

Tekniset tiedot:

- uppokotelot 1 - 4 riviä,
 - 4 - 72 moduulia moduulikojeille syvyys 70 mm asti
 - kotelo muovia
 - oven käsisyys voidaan vaihtaa oikealle tai vasemmalle ilman etuosan irrotusta.
- Avain löytyy lisätarvikkeena. Oven avauskulma 180 °.

Sisälle meneviä tarvikkeita:

- **quickconnect** -liittimet N ja PE
- uusi patentoitu merkintäjärjestelmä (VZ787N)
- kaapelikinnikkeet johtimien sidontaan (VZ699N)
- ovet toimitetaan muovikalvolla suojattuna



VF104PS

Tuote	Mod.	Jousiliittimet 1,5 - 4mm ²	Ruuviliittimet 1,5 - 25mm ²	Snro	Tyyppi
golf uppo 1 rivi, valkoinen ovi	4	–	–	34 264 68	VF104PS
golf uppo 1 rivi, läpinäkyvä ovi	4	–	–	34 261 00	VF104TS



VF108PS

Tuote	Mod.	Jousiliittimet 1,5 - 4mm ²	Ruuviliittimet 1,5 - 25mm ²	Snro	Tyyppi
golf uppo 1 rivi, valkoinen ovi	8	–	–	34 264 69	VF108PS
golf uppo 1 rivi, läpinäkyvä ovi	8	–	–	34 261 01	VF108TS



VF112PS

Tuote	Mod.	Jousiliittimet 1,5 - 4mm ²	Ruuviliittimet 1,5 - 25mm ²	Snro	Tyyppi
golf uppo 1 rivi, valkoinen ovi	12	8xN + 8xPE	2xN + 2xPE	34 264 70	VF112PS
golf uppo 1 rivi, läpinäkyvä ovi	12	8xN + 8xPE	2xN + 2xPE	34 261 02	VF112TS



VF212PS

Tuote	Mod.	Jousiliittimet 1,5 - 4mm ²	Ruuviliittimet 1,5 - 25mm ²	Snro	Tyyppi
golf uppo 2 riviä, valkoinen ovi	24	11xN + 11xPE	3xN + 3xPE	34 264 73	VF212PS
golf uppo 2 riviä, läpinäkyvä ovi	24	11xN + 11xPE	3xN + 3xPE	34 261 05	VF212TS



VF312PS

Tuote	Mod.	Jousiliittimet 1,5 - 4mm ²	Ruuviliittimet 1,5 - 25mm ²	Snro	Tyyppi
golf uppo 3 riviä, valkoinen ovi	36	14xN + 14xPE	4xN + 4xPE	34 264 75	VF312PS
golf uppo 3 riviä, läpinäkyvä ovi	36	14xN + 14xPE	4xN + 4xPE	34 261 07	VF312TS



VF412PS

Tuote	Mod.	Jousiliittimet 1,5 - 4mm ²	Ruuviliittimet 1,5 - 25mm ²	Snro	Tyyppi
golf uppo 4 riviä, valkoinen ovi	48	17xN + 17xPE	5xN + 5xPE	34 264 77	VF412PS
golf uppo 4 riviä, läpinäkyvä ovi	48	17xN + 17xPE	5xN + 5xPE	34 261 09	VF412TS

Tekniset tiedot:

- tiiveysluokka, IP30 ilman ovea, IP40 oven kanssa, IK07
- suojausluokka II
- väri valkoinen RAL 9010
- nimellisvirta: laitteille 63 A asti
- nimellisjännite: 400 VAC/50 Hz
- hehkulankatesti: 850 °C

Standardit:

- Kaikki tämän sarjan tuotteet ovat EN61439-3 mukaisia.
Kaikki tuotteet täyttävät RoHS ja WEEE-vaatimukset.

► Sivu 102

Tuote	Mod.	Jousiliittimet 1,5 - 4mm ²	Ruuviliittimet 1,5 - 25mm ²	Snro	Tyyppi
golf uppo 1 rivi, valkoinen ovi	18	11xN + 11xPE	3xN + 3xPE	34 264 71	VF118PS
golf uppo 1 rivi, läpinäkyvä ovi	18	11xN + 11xPE	3xN + 3xPE	34 261 03	VF118TS



VF118PS

Tuote	Mod.	Jousiliittimet 1,5 - 4mm ²	Ruuviliittimet 1,5 - 25mm ²	Snro	Tyyppi
golf uppo 2 riviä, valkoinen ovi	36	14xN + 14xPE	4xN + 4xPE	34 264 74	VF218PS
golf uppo 2 riviä, läpinäkyvä ovi	36	14xN + 14xPE	4xN + 4xPE	34 261 06	VF218TS



VF218PS

Tuote	Mod.	Jousiliittimet 1,5 - 4mm ²	Ruuviliittimet 1,5 - 25mm ²	Snro	Tyyppi
golf uppo 3 riviä, valkoinen ovi	54	20xN + 20xPE	5xN + 5xPE	34 264 76	VF318PS
golf uppo 3 riviä, läpinäkyvä ovi	54	20xN + 20xPE	5xN + 5xPE	34 261 08	VF318TS



VF318PS

Tuote	Mod.	Jousiliittimet 1,5 - 4mm ²	Ruuviliittimet 1,5 - 25mm ²	Snro	Tyyppi
golf uppo 4 riviä, valkoinen ovi	72	20xN + 20xPE	6xN + 6xPE	34 264 78	VF418PS
golf uppo 4 riviä, läpinäkyvä ovi	72	20xN + 20xPE	6xN + 6xPE	34 261 10	VF418TS



VF418PS

Tuote	Mod.	Jousiliittimet 1,5 - 4mm ²	Ruuviliittimet 1,5 - 25mm ²	Snro	Tyyppi
golf uppo 1 rivi, valkoinen ovi	22	11xN + 11xPE	3xN + 3xPE	34 264 72	VF122PS
golf uppo 1 riviä, läpinäkyvä ovi	22	11xN + 11xPE	3xN + 3xPE	34 261 04	VF122TS



VF122PS

- pintakotelot 1 - 4 riviä, 4 - 72 modulia modulkokkeille syvyys 70 mm asti
- kotelo muovia
- oven kätisyys voidaan vaihtaa oikealle tai vasemmalle ilman etuosan irroitusta. Avain löytyy lisätarvikkeena. Oven avauskulma 180°
- kaapelläpiviennit katkaisu ja putkiaihioilla

Sisälle meneviä tarvikkeita:

- quickconnect  -liittimet N ja PE
- uusi patentoitu merkintäjärjestelmä (VZ787N)
- kaapelikiinnikkeet johtimien sidontaan (VZ699N)
- ovet ovet varaosana



VS112PS

Tuote	Mod.	Jousiliittimet 1,5 - 4mm ²	Ruuviliittimet 1,5 - 25mm ²	Snro	Tyyppi
golf pinta 1 rivi, valkoinen ovi	4	–	–	34 255 71	VS104PS
golf pinta 1 rivi, läpinäkyvä ovi	4	–	–	34 255 82	VS104TS
golf pinta 1 rivi, valkoinen ovi	8	–	–	34 255 72	VS108PS
golf pinta 1 rivi, läpinäkyvä ovi	8	–	–	34 255 83	VS108TS
golf pinta 1 rivi, valkoinen ovi	12	8xN + 8xPE	2xN + 2xPE	34 255 73	VS112PS
golf pinta 1 rivi, läpinäkyvä ovi	12	8xN + 8xPE	2xN + 2xPE	34 255 84	VS112TS



VS212PS

Tuote	Mod.	Jousiliittimet 1,5 - 4mm ²	Ruuviliittimet 1,5 - 25mm ²	Snro	Tyyppi
golf pinta 2 riviä, valkoinen ovi	24	11xN + 11xPE	3xN + 3xPE	34 255 76	VS212PS
golf pinta 2 riviä, läpinäkyvä ovi	24	11xN + 11xPE	3xN + 3xPE	34 255 87	VS212TS



VS312PS

Tuote	Mod.	Jousiliittimet 1,5 - 4mm ²	Ruuviliittimet 1,5 - 25mm ²	Snro	Tyyppi
golf pinta 3 riviä, valkoinen ovi	36	14xN + 14xPE	4xN + 4xPE	34 255 78	VS312PS
golf pinta 3 riviä, läpinäkyvä ovi	36	14xN + 14xPE	4xN + 4xPE	34 255 89	VS312TS



VS412PS

Tuote	Mod.	Jousiliittimet 1,5 - 4mm ²	Ruuviliittimet 1,5 - 25mm ²	Snro	Tyyppi
golf pinta 4 riviä, valkoinen ovi	48	17xN + 17xPE	5xN + 5xPE	34 255 80	VS412PS
golf pinta 4 riviä, läpinäkyvä ovi	48	17xN + 17xPE	5xN + 5xPE	34 255 91	VS412TS

Tekniset tiedot:

- Tiiveysluokka, IP30 ilman ovea, IP40 oven kanssa, IK07
- Suojausluokka II
- Väri valkoinen RAL 9010
- Nimellisvirta: laitteille 63 A asti
- Nimellisjännite: 400 VAC/50 Hz
- Hehkulankatesti: 650° C

Standardit:

Kaikki tämän sarjan tuotteet ovat EN 61439-3 mukaisia.
Kaikki tuotteet täyttävät RoHS ja WEEE-vaatimukset.

► Sivu 101

Tuote	Mod.	Jousiliittimet 1,5 - 4mm ²	Ruuviliittimet 1,5 - 25mm ²	Snro	Tyyppi
golf pinta 1 rivi, valkoinen ovi	18	11xN + 11xPE	3xN + 3xPE	34 255 74	VS118PS
golf pinta 1 rivi, läpinäkyvä ovi	18	11xN + 11xPE	3xN + 3xPE	34 255 85	VS118TS



VS118PS

Tuote	Mod.	Jousiliittimet 1,5 - 4mm ²	Ruuviliittimet 1,5 - 25mm ²	Snro	Tyyppi
golf pinta 2 riviä, valkoinen ovi	36	14xN + 14xPE	4xN + 4xPE	34 255 77	VS218PS
golf pinta 2 riviä, läpinäkyvä ovi	36	14xN + 14xPE	4xN + 4xPE	34 255 88	VS218TS



VS218PS

Tuote	Mod.	Jousiliittimet 1,5 - 4mm ²	Ruuviliittimet 1,5 - 25mm ²	Snro	Tyyppi
golf pinta 3 riviä, valkoinen ovi	54	17xN + 17xPE	5xN + 5xPE	34 255 79	VS318PS
golf pinta 3 riviä, läpinäkyvä ovi	54	17xN + 17xPE	5xN + 5xPE	34 255 90	VS318TS



VS318PS

Tuote	Mod.	Jousiliittimet 1,5 - 4mm ²	Ruuviliittimet 1,5 - 25mm ²	Snro	Tyyppi
golf pinta 4 riviä, valkoinen ovi	72	20xN + 20xPE	6xN + 6xPE	34 255 81	VS418PS
golf pinta 4 riviä, läpinäkyvä ovi	72	20xN + 20xPE	6xN + 6xPE	34 255 92	VS418TS



VS418PS

Tuote	Mod.	Jousiliittimet 1,5 - 4mm ²	Ruuviliittimet 1,5 - 25mm ²	Snro	Tyyppi
golf pinta 1 rivi, valkoinen ovi	22	11xN + 11xPE	3xN + 3xPE	34 255 75	VS122PS
golf pinta 1 rivi, läpinäkyvä ovi	22	11xN + 11xPE	3xN + 3xPE	34 255 86	VS122TS



VS122PS

Golf-sarjassa on kattava valikoima lisätarvikkeita.
Ne säästävät asennusaikaa ja selkeyttävät asennusta.

Moduulikotelot



VZ610N

Erillisovet (varaosa)

- ovi muovista
- väri valkoinen RAL 9010

Tuote	Kotelolle	Pakk.	Snro	Tyyppi
Erillisovi valkoinen	VF/VS112	1	34 260 92	VZ603N
Erillisovi valkoinen	VF/VS212	1	34 260 93	VZ604N
Erillisovi valkoinen	VF/VS312	1	34 260 94	VZ605N
Erillisovi valkoinen	VF/VS412	1	34 260 95	VZ606N
Erillisovi valkoinen	VF/VS118	1	34 260 96	VZ607N
Erillisovi valkoinen	VF/VS218	1	34 260 97	VZ608N
Erillisovi valkoinen	VF/VS318	1	34 260 98	VZ609N
Erillisovi valkoinen	VF/VS418	1	34 260 99	VZ610N
Erillisovi valkoinen	VF/VS122	1	34 264 27	VZ611N



VZ630N

Erillisovet (varaosa)

- ovi muovista
- läpinäkyvä ovi

Tuote	Kotelolle	Pakk.	Snro	Tyyppi
Erillisovi läpinäkyvä	VF/VS112	1	34 264 30	VZ623N
Erillisovi läpinäkyvä	VF/VS212	1	34 264 33	VZ624N
Erillisovi läpinäkyvä	VF/VS312	1	34 264 37	VZ625N
Erillisovi läpinäkyvä	VF/VS412	1	34 264 40	VZ626N
Erillisovi läpinäkyvä	VF/VS118	1	34 264 41	VZ627N
Erillisovi läpinäkyvä	VF/VS218	1	34 264 42	VZ628N
Erillisovi läpinäkyvä	VF/VS318	1	34 264 43	VZ629N
Erillisovi läpinäkyvä	VF/VS418	1	34 264 44	VZ630N
Erillisovi läpinäkyvä	VF/VS122	1	34 264 45	VZ631N

Lukko

- lukon mukana toimitetaan 2 avainta

Tuote	Pakk.	Snro	Tyyppi
Lukko	1 kpl	34 264 57	VZ794N



VZ794N

Kaapelipidike VF / VS

Tuote	Pakk.	Snro	Tyyppi
Kaapelipidike VF / VS	10 kpl	34 264 49	VZ699N



VZ699N

Kiinnitysankkurit VF

Kiinnikkeet VF-koteloiden asentamiseksi levyseinään.

Tuote	Pakk.	Snro	Tyyppi
Kiinnitysankkurit 4 kpl VF	1 kpl	34 264 48	VZ696N



VZ696N

Sulkutulpat luokka II VS-kotelolle

Pakkaus sisältää sulkutulpat kiinnityspisteille ja yhdistyspalat sivuyhdistyksiin

Tuote	Pakk.	Snro	Tyyppi
Sulkutulppapakkaus II-luokka VS	1 kpl	34 264 67	VZ789N



VZ789N

Kiinnityspalat VF

Tuote	Pakk.	Snro	Tyyppi
Kiinnityspalat uppoas. kivis. VF	4 kpl	34 264 79	VZ786N



VZ786N

Läpinäkyvä merkintätasku VF / VS 450 mm / merkintäliuskat

Tuote	Pakk.	Snro	Tyyppi
Merkintäliuskatasku	5 kpl	34 264 50	VZ787N
Merkintäliuskatarra	10 kpl	34 264 55	VZ788N



VZ787N

Läpinäkyvä merkintätasku VF / VS 450 mm / merkintäliuskat

Tuote	Pakk.	Snro	Tyyppi
Läpivientilaippa uppok. VF 12 mod.	1 kpl	34 264 46	VZ693N
Läpivientilaippa uppok. VF 18/22 mod.	1 kpl	34 264 47	VZ964N
Ruuvipakkaus VF 12kpl	1 kpl	34 264 56	VZ790N

Ominaisuudet:

- kojeille 63 A asti
- kosketussuojatut QuickConnect-liittimet asentajaystävällisellä jousiteknikalla
- varustettu DIN-kiskoilla, 1-4 riviä, asennussyvyys: maks. 92,5 mm
- metrisillä läpilyöntiaihioilla, varustettavissa peitekanavalla LF60090 ja LF60110 asennuskanavaliityntään

- tarvittaessa lämmitettävissä lämmittimellä FL252Z
- sivujen läpilyöntiahiot kaapeleille tai koteloiden yhdistykseen rinnakkain
- normit: DIN VDE 0603 osa 1, EN61439-3

► Sivu 103



VE112AK

Moduulikotelo IP65, QuickConnect PE/N-liittimillä, 1-rivinen, läpilyöntiaihioilla

RAL-värikoodi: 7035

Ominaisuudet:

- jousiliittimet 1,5 - 4 mm²: 16 x N + 11 x PE
- ruuviliittimet 1,5 - 25 mm²: 3 x N + 3 x PE
- sisältää liittimet: 1 x KN14N + 1 x VZ455N + 1 x KN14E

Tuote	Mod.	Pakk.	Snro	Tyyppi
Vector-kotelo IP65 12 mod. QC PE/N	12	1	34 256 12	VE112AK



VE212AK

Moduulikotelo IP65, QuickConnect PE/N-liittimillä, 2-rivinen, läpilyöntiaihioilla

RAL-värikoodi: 7035

Ominaisuudet:

- jousiliittimet 1,5 - 4 mm²: 21 x N + 14 x PE
- ruuviliittimet 1,5 - 25 mm²: 4xN + 4xPE
- sisältää liittimet: 2 x KN10N + 1 x VZ455N + 1 x KN18E

Tuote	Mod.	Pakk.	Snro	Tyyppi
Vector-kotelo IP65 24 mod. QC PE/N	24	1	34 256 22	VE212AK



VE312AK

Moduulikotelo IP65, QuickConnect PE/N-liittimillä, 3-rivinen, läpilyöntiaihioilla

RAL-värikoodi: 7035

Ominaisuudet:

- jousiliittimet 1,5 - 4 mm²: 27 x N + 17 x PE
- ruuviliittimet 1,5 - 25 mm²: 6 x N + 5 x PE
- sisältää liittimet: 2 x KN14N + 1 x VZ455N + 1 x KN22E

Tuote	Mod.	Pakk.	Snro	Tyyppi
Vector-kotelo IP65 36 mod. QC PE/N	36	1	34 256 32	VE312AK



VE412AK

Moduulikotelo IP65, QuickConnect PE/N-liittimillä, 4-rivinen, läpilyöntiaihioilla

RAL-värikoodi: 7035

Ominaisuudet:

- jousiliittimet 1,5 - 4 mm²: 30 x N + 20 x PE
- ruuviliittimet 1,5 - 25 mm²: 7 x N + 6 x PE
- sisältää liittimet: 1 x KN18N + 1 x KN14N + 1 x VZ456N + 1 x KN26E

Tuote	Mod.	Pakk.	Snro	Tyyppi
Vector-kotelo IP65 48 mod. QC PE/N	48	1	34 256 42	VE412AK

Moduulikotelo IP65, QuickConnect PE/N-liittimillä, 1-rivinen, läpilyöntiaihioilla

RAL-värikoodi: 7035

Ominaisuudet:

- jousiliittimet 1,5 - 4 mm²: 16 x N + 14 x PE
- ruuviliittimet 1,5 - 25 mm²: 4 x N + 4 x PE
- sisältää liittimet: 2 x KN10N + 1 x VZ455N + 1 x KN18E

Tuote	Mod.	Pakk.	Snro	Tyyppi
Vector-kotelo IP65 18 mod. QC PE/N	18	1	34 256 18	VE118AK



VE118AK

Moduulikotelo IP65, QuickConnect PE/N-liittimillä, 2-rivinen, läpilyöntiaihioilla

RAL-värikoodi: 7035

Ominaisuudet:

- jousiliittimet 1,5 - 4 mm²: 19 x N + 17 x PE
- ruuviliittimet 1,5 - 25 mm²: 6 x N + 5 x PE
- sisältää liittimet: 2 x KN14N + 1 x VZ455N + 1 x KN22E

Tuote	Mod.	Pakk.	Snro	Tyyppi
Vector-kotelo IP65 36 mod. QC PE/N	36	1	34 256 28	VE218AK



VE218AK

Moduulikotelo IP65, QuickConnect PE/N-liittimillä, 3-rivinen, läpilyöntiaihioilla

RAL-värikoodi: 7035

Ominaisuudet:

- jousiliittimet 1,5 - 4 mm²: 21 x N + 20 x PE
- ruuviliittimet 1,5 - 25 mm²: 7 x N + 6 x PE
- sisältää liittimet: 1 x KN14N + 1 x KN18N + 1 x VZ456N + 1 x KN26E

Tuote	Mod.	Pakk.	Snro	Tyyppi
Vector-kotelo IP65 54 mod. QC PE/N	54	1	34 256 38	VE318AK



VE318AK

Pienmoduulikotelot IP65, PE/N-ruuviliittimillä

RAL-värikoodi: 7035

Ominaisuudet:

- ruuviliittimet 1,5 - 25 mm²:
- VE103N: 2 x 4
- VE106N: 2 x 6
- VE110N: 2 x 9

Tuote	Mod.	Pakk.	Snro	Tyyppi
Vector-kotelo IP65 3 mod.	3	1	34 253 03	VE103N
Vector-kotelo IP65 6 mod.	6	1	34 253 06	VE106N
Vector-kotelo IP65 10 mod.	10	1	34 253 10	VE110N



VE103N

Lukko

	Pakk.	Snro	Tyyppi
Vector lukko 2:lla avaimella	1	34 253 81	VZ311
Vector vara-avain lukolle VZ311	1	34 253 82	VZ312



VZ311



VZ408

Kaapelien vedonpoistokisko

Ominaisuudet:

- kaksi kiskoa kiinnitysruuveilla
- 12 ja 18 moduulia leveille kotelolle

	Pakk.	Snro	Tyyppi
Vector vedonpoistokisko	1	34 253 79	VZ408



VZ744

Adapteri liittokannakkeelle

Ominaisuudet:

- sisältää: 2 kpl

	Pakk.	Snro	Tyyppi
Vector adapteri liittokannakkeelle	1	34 253 78	VZ744



VZ743

Ohjausliitin

Nimellisvirta:

32 A

Ominaisuudet:

- johtimille 4 mm²

	Pakk.	Snro	Tyyppi
Vector ohjausliitin 7-napainen	1	34 253 80	VZ743



VZ759

Tuuletustulppa M20

Ominaisuudet:

- tiiveysluokka IP44
- kondenssiveden tuulettamiseksi pois kotelosta

	Pakk.	Snro	Tyyppi
Vector tuuletustulppa M20	1	34 253 88	VZ759



VZ758

Läpivientiholkipakkaus IP54

Ominaisuudet:

- sisältää: 2 x M32 + 10 x M25 + 14 x M20

	Pakk.	Snro	Tyyppi
Vector läpivientiholkipakkaus IP54 metrinen	1	34 256 47	VZ758

Ovisalpa

Ominaisuudet:

- varaosakäyttöön alkuperäisen ovisalvan tilalle

	Pakk.	Snro	Tyyppi
Vector ovisalpa kot. 12 - 54 moduulia	1	34 253 27	VZ309



VZ309

Kaapelisuojakannet

Ominaisuudet:

- sisään tulevien kaapelien ja johtokanavien liitoskohdan peittämiseksi

	Pakk.	Snro	Tyyppi
Vector kaapelisuojakansi 12M	1	34 253 76	VZ747
Vector kaapelisuojakansi 18M	1	34 253 77	VZ748



VZ747

Johdotuskourut

Ominaisuudet:

- 5 kpl kanavapalaa PA-muovista

	Pakk.	Snro	Tyyppi
Vector johdotuskouru 12M	1	34 253 74	VZ749
Vector johdotuskouru 18M	1	34 253 75	VZ750



VZ749

Yhdistysholkit

Ominaisuudet VZ754:

- useamman kotelon yhdistämiseksi rinnakkain
- sisältää: 10 holkkia kotelolle VE112 - VE318

Ominaisuudet V801V:

- kahden kotelon yhdistämiseksi rinnakkain
- sisältää: 10 holkkia kotelolle VE106 - VE110

	Pakk.	Snro	Tyyppi
Vector yhdistysholkki PG21	1	34 253 86	VZ754
Vector yhdistysholkki PG16	1	34 253 84	V801V



VZ754

DIN-peitelevyt

Tuote	Pakk.	Snro	Tyyppi
DIN-peitelevy 6 mod. RAL 7035	10	34 256 33	VZ413
DIN-peitelevy 219 mm RAL 7035	10	34 256 34	VZ415
DIN-peitelevy 18 mod. RAL 7035	10	34 256 35	VZ416



VZ413

- standardit: DIN VDE 0603 osa 1 / EN 61439-3
- laitteille 63 A asti
- varustettu DIN-kiskoilla, 1 - 4 riviä
- asennussyvyys: 92,5 maksimi

- tarvittaessa lämmitettävissä lämmittimellä FL252Z
- VExxxSN ilman läpivientiaihioita
- VExxxPN metrisillä läpivientiaihioilla

► Sivu 105



VE103SN

Moduulikotelo IP65, 3 - 9 moduulia, ilman läpivientiaihioita, UV-suojattu

RAL-värikoodi: 7035
Koteloiden materiaali: Polykarbonaatti

Tuote	Pakk.	Snro	Tyyppi
Vector-kotelo IP65 3 mod. UV i.läpiv.	1	34 265 25	VE103SN
Vector-kotelo IP65 6 mod. UV i.läpiv.	1	34 265 26	VE106SN
Vector-kotelo IP65 10 mod. UV i.läpiv.	1	34 265 27	VE110SN



VE112SN

Moduulikotelo IP65, 12 - 48 moduulia, ilman läpivientiaihioita, UV-suojattu

RAL-värikoodi: 7035
Koteloiden materiaali: Polykarbonaatti

Tuote	Pakk.	Snro	Tyyppi
Vector-kotelo IP65 12 mod. UV i.läpiv.	1	34 265 28	VE112SN
Vector-kotelo IP65 24 mod. UV i.läpiv.	1	34 265 30	VE212SN
Vector-kotelo IP65 36 mod. UV i.läpiv.	1	34 265 37	VE312SN
Vector-kotelo IP65 48 mod. UV i.läpiv.	1	34 265 41	VE412SN



VE118SN

Moduulikotelo IP65, 18 - 54 moduulia, ilman läpivientiaihioita, UV-suojattu

RAL-värikoodi: 7035
Koteloiden materiaali: Polykarbonaatti

Tuote	Pakk.	Snro	Tyyppi
Vector-kotelo IP65 18 mod. UV i.läpiv.	1	34 265 29	VE118SN
Vector-kotelo IP65 36 mod. UV i.läpiv.	1	34 265 33	VE218SN
Vector-kotelo IP65 64 mod. UV i.läpiv.	1	34 265 40	VE318SN



VE103PN

Moduulikotelo IP65, 3 - 9 moduulia, metrisillä läpivientiaihioilla, UV-suojattu

RAL-värikoodi: 7035
Koteloiden materiaali: Polykarbonaatti

Tuote	Pakk.	Snro	Tyyppi
Vector-kotelo IP65 3 mod. UV läpivien.	1	34 265 07	VE103PN
Vector-kotelo IP65 6 mod. UV läpivien.	1	34 265 09	VE106PN
Vector-kotelo IP65 10 mod. UV läpivien.	1	34 265 17	VE110PN



VE112PN

Moduulikotelo IP65, 12 - 48 moduulia, metrisillä läpivientiaihioilla, UV-suojattu

RAL-värikoodi: 7035
Koteloiden materiaali: Polykarbonaatti

Tuote	Pakk.	Snro	Tyyppi
Vector-kotelo IP65 12 mod. UV läpivien.	1	34 265 18	VE112PN
Vector-kotelo IP65 24 mod. UV läpivien.	1	34 265 20	VE212PN
Vector-kotelo IP65 36 mod. UV läpivien.	1	34 265 22	VE312PN
Vector-kotelo IP65 48 mod. UV läpivien.	1	34 265 24	VE412PN

Moduulikotelo IP65, 18 - 54 moduulia, metrisillä läpivientiaihioilla, UV-suojattu

RAL-värikoodi: 7035
Koteloiden materiaali: Polykarbonaatti

Tuote	Pakk.	Snro	Tyyppi
Vector-kotelo IP65 18 mod. UV läpivien.	1	34 265 19	VE118PN
Vector-kotelo IP65 36 mod. UV läpivien.	1	34 265 21	VE218PN
Vector-kotelo IP65 54 mod. UV läpivien.	1	34 265 23	VE318PN



VE118PN



VZ016M

Holkkitiiviste

Tuote	Pakk.	Snro	Tyyppi
Holkkitiiviste IP65 M16	20	34 265 47	VZ016M
Holkkitiiviste IP65 M20	20	34 265 49	VZ020M
Holkkitiiviste IP65 M25	20	34 265 52	VZ025M
Holkkitiiviste IP65 M32	20	34 265 54	VZ032M
Holkkitiiviste IP65 M40	10	34 265 56	VZ040M
Holkkitiiviste IP65 M50	10	34 266 04	VZ050M
Holkkitiiviste IP65 M63	10	34 266 05	VZ063M



VZ020D

Holkkitiiviste tuulettavat

Tuote	Pakk.	Snro	Tyyppi
Holkkitiiviste tuulettava IP66 M20	1	34 265 48	VZ020D
Holkkitiiviste tuulettava IP66 M25	1	34 265 51	VZ025D
Holkkitiiviste tuulettava IP66 M32	1	34 265 53	VZ032D



VZ013V

Sulkutulpat tuulettaville holkkitiivisteille

Tuote	Pakk.	Snro	Tyyppi
Sulkutulppa M20/25	1	34 265 46	VZ013V
Sulkutulppa M32	1	34 265 50	VZ021V



VZ722

Liitinsilta UV-suojatuille koteloloille vector

Tuote	Pakk.	Snro	Tyyppi
PE/N-liitinsilta 2x4 VE103.	1	34 265 42	VZ722
PE/N-liitinsilta 2x7 VE106.	1	34 265 43	VZ723
PE/N-liitinsilta 2x11 VE110.	1	34 265 44	VZ724



VZ011

Kiinnityskorvakkeet

Tuote	Pakk.	Snro	Tyyppi
Kiinnityskorvakkeet 4 kpl Vector	1	34 265 45	VZ011

Pylväsasennuspakkaus Vector

Tuote	Pakk.	Snro	Tyyppi
Pylväsasennuspakkaus VE106PN/SN	1	34 265 55	VZ040
Pylväsasennuspakkaus VE110PN/SN	1	34 265 57	VZ041



VZ040

- tiiveysluokka IP 65, IK 10
- asennuksiin sisätiloissa
- eristysluokka I (maadoitettava)
- väri RAL 7035 (vaaleanharmaa)
- normit: EN 61439-2
- kotelo ja ovi järjestelmämaadoitettu yhteen
- metalliovi yhdellä tai kahdella kolmiosalvalla
- kotelon oven käsisyys voidaan vapaasti valita
- ovi varustettu valetulla tiivisteellä

- kaapeliaipat kotelon molemmissa päässä
 - kotelossa tuet asennuslevyn helppoon kiinnitykseen
- Järjestelmän sähköiset ominaisuudet:**
- laitteille nimellisvirta maks. 630A
 - nimellisjännite $U_n = 400V, 50/60Hz$
 - koestusjännite $U_i = 690V$
 - impulssijännite $U_{imp} = 8 kV$
 - maks. oikosulkuvirta $I_{cc} = 35 kA$

► Sivu 107



FL162A

Asennuskotelot ikk. ovelta teräs, varustettavissa asennuslevyllä

Tuote	Pakk.	Snro	Tyyppi
Asennuskotelot teräs, 250x200x160	1	34 270 32	FL151A
Asennuskotelot teräs, 300x250x160	1	34 270 33	FL152A
Asennuskotelot teräs, 300x300x160	1	34 270 34	FL153A
Asennuskotelot teräs, 300x300x160	1	34 270 35	FL154A
Asennuskotelot teräs, 350x300x200	1	34 270 36	FL155A
Asennuskotelot teräs, 400x300x160	1	34 270 37	FL156A
Asennuskotelot teräs, 400x300x200	1	34 270 38	FL157A
Asennuskotelot teräs, 400x400x200	1	34 270 39	FL158A
Asennuskotelot teräs, 500x300x160	1	34 270 40	FL159A
Asennuskotelot teräs, 500x300x200	1	34 270 41	FL160A
Asennuskotelot teräs, 500x400x160	1	34 270 42	FL161A
Asennuskotelot teräs, 500x400x200	1	34 270 43	FL162A
Asennuskotelot teräs, 500x500x200	1	34 270 44	FL163A
Asennuskotelot teräs, 600x400x200	1	34 270 45	FL164A
Asennuskotelot teräs, 600x400x250	1	34 270 46	FL165A
Asennuskotelot teräs, 600x600x250	1	34 270 47	FL166A
Asennuskotelot teräs, 650x400x200	1	34 270 48	FL167A
Asennuskotelot teräs, 650x400x250	1	34 270 49	FL168A
Asennuskotelot teräs, 650x500x200	1	34 270 50	FL169A
Asennuskotelot teräs, 650x500x250	1	34 270 51	FL170A
Asennuskotelot teräs, 800x500x200	1	34 270 52	FL171A
Asennuskotelot teräs, 800x500x250	1	34 270 53	FL172A
Asennuskotelot teräs, 800x600x250	1	34 270 54	FL173A
Asennuskotelot teräs, 800x600x300	1	34 270 55	FL174A
Asennuskotelot teräs, 950x600x250	1	34 270 56	FL175A
Asennuskotelot teräs, 950x600x300	1	34 270 57	FL176A
Asennuskotelot teräs, 950x800x250	1	34 270 58	FL177A
Asennuskotelot teräs, 950x800x300	1	34 270 59	FL178A
Asennuskotelot teräs, 1250x600x250	1	34 270 60	FL179A
Asennuskotelot teräs, 1250x800x300	1	34 270 61	FL180A

- tiiveysluokka IP 65, IK 10
- asennuksiin sisätiloissa
- eristysluokka I (maadoitettava)
- väri RAL 7035 (vaaleanharmaa)
- normit: EN 61439-2
- kotelo ja ovi järjestelmämaadoitettu yhteen
- metalliovi yhdellä tai kahdella kolmiosalvalla
- kotelon oven käteisyys voidaan vapaasti valita
- ovi varustettu valetulla tiivisteellä

- kaapeliaipat kotelon molemmissa päässä
- kotelossa tuet asennuslevyn helppoon kiinnitykseen

Järjestelmän sähköiset ominaisuudet:

- laitteille nimellisvirta maks. 630A
- nimellijännite $U_n = 400V, 50/60Hz$
- koestusjännite $U_i = 690V$
- impulssijännite $U_{imp} = 8 kV$
- maks. oikosulkuvirta $I_{cc} = 35 kA$

Asennuskotelot ikk. ovella teräs, varustettavissa asennuslevyllä

Tuote	Pakk.	Snro	Tyyppi
Asennuskotelot teräs, 250x200x160	1	34 270 02	FL101A
Asennuskotelot teräs, 300x250x160	1	34 270 03	FL102A
Asennuskotelot teräs, 300x300x160	1	34 256 98	FL103A
Asennuskotelot teräs, 350x300x160	1	34 270 04	FL104A
Asennuskotelot teräs, 350x300x200	1	34 270 05	FL105A
Asennuskotelot teräs, 400x300x160	1	34 270 06	FL106A
Asennuskotelot teräs, 400x300x200	1	34 270 07	FL107A
Asennuskotelot teräs, 400x400x200	1	34 270 08	FL108A
Asennuskotelot teräs, 500x300x160	1	34 270 09	FL109A
Asennuskotelot teräs, 500x300x200	1	34 270 10	FL110A
Asennuskotelot teräs, 500x400x160	1	34 270 11	FL111A
Asennuskotelot teräs, 500x400x200	1	34 270 12	FL112A
Asennuskotelot teräs, 500x500x200	1	34 270 13	FL113A
Asennuskotelot teräs, 600x400x200	1	34 270 14	FL114A
Asennuskotelot teräs, 600x400x250	1	34 270 15	FL115A
Asennuskotelot teräs, 600x600x250	1	34 270 16	FL116A
Asennuskotelot teräs, 650x400x200	1	34 270 17	FL117A
Asennuskotelot teräs, 650x400x250	1	34 270 18	FL118A
Asennuskotelot teräs, 650x500x200	1	34 270 19	FL119A
Asennuskotelot teräs, 650x500x250	1	34 270 20	FL120A
Asennuskotelot teräs, 800x500x200	1	34 270 21	FL121A
Asennuskotelot teräs, 800x500x250	1	34 270 22	FL122A
Asennuskotelot teräs, 800x600x250	1	34 270 23	FL123A
Asennuskotelot teräs, 800x600x300	1	34 270 24	FL124A
Asennuskotelot teräs, 950x600x250	1	34 270 25	FL125A
Asennuskotelot teräs, 950x600x300	1	34 270 26	FL126A
Asennuskotelot teräs, 950x800x250	1	34 270 27	FL127A
Asennuskotelot teräs, 950x800x300	1	34 270 28	FL128A
Asennuskotelot teräs, 1250x600x250	1	34 270 29	FL129A
Asennuskotelot teräs, 1250x800x300	1	34 270 30	FL130A



FL112A



FL670A

Tiivistysnauhapakkaus

Ominaisuudet:

koteloiden asennukseen
päälekkäin -
sisältää kiinnitysruuvit

Tuote	Pakk.	Snro	Tyyppi
Tiivistysnauhapakkaus	1	34 270 90	FL670A



FL958A

Sokkeli

Ominaisuudet:

etu- ja takapinnan avattavalla laipalla
väri RAL 7035
täydellinen kiinnitysosilla

Tuote	Kotelolle	Pakk.	Snro	Tyyppi
Orion,sokkeli,500x150x200	FL113A/FL163A / FL119A/FL169A	1	34 270 91	FL957A
Orion,sokkeli,500x150x250	FL120A/FL170A	1	34 270 92	FL958A
Orion,sokkeli,600x150x250	FL116A/FL166A / FL123A/FL173A / FL129A/FL179A	1	34 270 93	FL959A
Orion,sokkeli,600x150x300	FL124A/FL174A / FL126A/FL176A	1	34 270 94	FL960A
Orion,sokkeli,800x150x250	FL127A/FL177A	1	34 270 95	FL961A
Orion,sokkeli,800x150x300	FL128A/FL178A / FL130A/FL180A	1	34 270 96	FL962A



FL95Z

Työkalusalvat

Tuote	Pakk.	Snro	Tyyppi
Työkalusalvat, neliökeskiöllä,8mm	1	34 264 80	FL80Z
Työkalusalvat, neliökeskiöllä,6mm, 2 kpl	1	34 271 01	FL82Z
Työkalusalvat, kolmiokeskiöllä,8mm, 2 kpl	1	34 264 93	FL93Z
Työkalusalvat, kolmiokeskiöllä,3mm	1	34 270 99	FL95Z



FL96Z

Lukituskahva asennuskoteloilille

Ominaisuudet:

väri RAL 7046
voidaan asentaa vain kolmiolukkosalvan
FL93Z kanssa, joka vakiona koteloidissa

Tuote	Pakk.	Snro	Tyyppi
Lukituskahva asennuskoteloilille, lukituskoodi N:o 427	1	34 271 02	FL96Z

Yleisavain työkalusalvoille muovinen

Ominaisuudet:

RAL 7046
keskiöille: kolmio, kaksoishaitta, neliö

Tuote	Pakk.	Snro	Tyyppi
Yleisavain, työkalusalvoille	1	34 264 81	FL99Z



FL99Z

Kiinnityskorvakesetti teräskoteloloille seinäasennus

Ominaisuudet:

setti = 4 kpl

Tuote	Pakk.	Snro	Tyyppi
Kiinnityskorvakesetti	1	34 264 85	FL85Z



FL85Z

Maadoitusjohdin

Ominaisuudet:

poikkipinta 4mm²

Tuote	Pakk.	Snro	Tyyppi
Maadoitusjohdin	1	34 271 04	FL874A



FL874A

Spray-maali

Ominaisuudet:

- väri vaaleanharmaa RAL 7035

Tuote	Pakk.	Snro	Tyyppi
Spray-maali	1	34 271 05	FL672Z



FL672Z

Liittimien kannatin N- ja PE-liittimille

- muovinen kannatin N- ja PE-lisäliittimien asennukseen

Tuote	Kotelolle	Pakk.	Snro	Tyyppi
Liittimien kannatin PE/N, kot. lev. 4M		1	34 264 58	VZ705N
Liittimien kannatin PE/N, kot. lev. 8M		1	34 264 59	VZ706N
Liittimien kannatin PE/N, kot. leveys 12M		1	34 264 60	VZ707N
Liittimien kannatin PE/N, kot. leveys 18/22M		1	34 264 63	VZ708N



VZ707N



FL401A

Asennuslevyt teräs

Ominaisuudet:

asennus suoraan kotelon pohjalle
tai kannakesetillä FL450A säätövaran
avulla haluttuun korkeuteen

Tuote	Pakk.	Snro	Tyyppi
Asennuslevy teräs 250 x 200 mm	1	34 271 18	FL401A
Asennuslevy teräs 300 x 250 mm	1	34 271 19	FL402A
Asennuslevy teräs 300 x 300 mm	1	34 271 20	FL403A
Asennuslevy teräs 350 x 300 mm	1	34 271 21	FL404A
Asennuslevy teräs 400 x 300 mm	1	34 271 22	FL405A
Asennuslevy teräs 400 x 400 mm	1	34 271 23	FL406A
Asennuslevy teräs 500 x 300 mm	1	34 271 24	FL407A
Asennuslevy teräs 500 x 400 mm	1	34 271 25	FL408A
Asennuslevy teräs 500 x 500 mm	1	34 271 26	FL409A
Asennuslevy teräs 600 x 400 mm	1	34 271 27	FL410A
Asennuslevy teräs 600 x 600 mm	1	34 271 28	FL411A
Asennuslevy teräs 650 x 400 mm	1	34 271 29	FL412A
Asennuslevy teräs 650 x 500 mm	1	34 271 30	FL413A
Asennuslevy teräs 800 x 500 mm	1	34 271 31	FL414A
Asennuslevy teräs 800 x 600 mm	1	34 271 32	FL415A
Asennuslevy teräs 950 x 600 mm	1	34 271 33	FL416A
Asennuslevy teräs 950 x 800 mm	1	34 271 34	FL417A
Asennuslevy teräs 1250 x 600 mm	1	34 271 35	FL418A
Asennuslevy teräs 1250 x 800 mm	1	34 271 36	FL419A



FL450A

Kannakesetti asennuslevyille

Ominaisuudet:

4 kannaketta ja ruuvit

Tuote	Pakk.	Snro	Tyyppi
Kannakesetti asennuslevyille	10	34 271 50	FL450A

Väliovisetit teräs

Ominaisuudet:

kiinnitys mukana toimitettavilla kannakkeilla kotelorungon kiskoihin

lukitus kaksoishaitta-avaimella

Tuote	Pakk.	Snro	Tyyppi
Välioviseti teräs, 250 x 200 mm	1	34 270 00	FL541A
Välioviseti teräs, 300 x 250 mm	1	34 271 52	FL542A
Välioviseti teräs, 300 x 300 mm	1	34 270 01	FL543A
Välioviseti teräs, 350 x 300 mm	1	34 271 53	FL544A
Välioviseti teräs, 400 x 300 mm	1	34 270 31	FL545A
Välioviseti teräs, 400 x 400 mm	1	34 270 62	FL546A
Välioviseti teräs, 500 x 300 mm	1	34 271 54	FL547A
Välioviseti teräs, 500 x 400 mm	1	34 271 55	FL548A
Välioviseti teräs, 500 x 500 mm	1	34 270 69	FL549A
Välioviseti teräs, 600 x 400 mm	1	34 270 76	FL550A
Välioviseti teräs, 600 x 600 mm	1	34 271 56	FL551A
Välioviseti teräs, 650 x 400 mm	1	34 271 57	FL552A
Välioviseti teräs, 650 x 500 mm	1	34 270 82	FL553A
Välioviseti teräs, 800 x 500 mm	1	34 271 58	FL554A
Välioviseti teräs, 800 x 600 mm	1	34 271 59	FL555A
Välioviseti teräs, 950 x 600 mm	1	34 271 60	FL556A
Välioviseti teräs, 950 x 800 mm	1	34 271 61	FL557A
Välioviseti teräs, 1250 x 600 mm	1	34 271 62	FL558A
Välioviseti teräs, 1250 x 800 mm	1	34 271 63	FL559A



FL552A

Moduulientäsetti moduulikojeille kalustejärjestelmä S

Ominaisuudet:

täydellinen setti sisältää:

- kiinnityskehyksen
- DIN-kiskot TS35
- DIN-sormisuojat
- 4 kiinnitysruuvia

Tuote	Pakk.	Snro	Tyyppi
Moduulientäsetti, 350 x 300 mm - 24 mod. (2 riviä 12 mod.)	1	34 271 73	FL979A
Moduulientäsetti, 500 x 300 mm - 36 mod. (3 riviä 12 mod.)	1	34 271 75	FL981A
Moduulientäsetti, 500 x 400 mm - 54 mod. (3 riviä 18 mod.)	1	34 271 76	FL982A
Moduulientäsetti, 650 x 400 mm - 72 mod. (4 riviä 18 mod.)	1	34 271 77	FL983A



FL981A

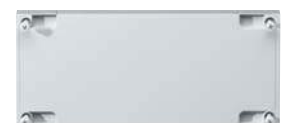
Sormisuojat sokea

Ominaisuudet:

k = 150 mm

- FL711E vain moduulientäsetille FL981A
- FL712E vain moduulientäsetille FL982A ja FL983A

Tuote	Pakk.	Snro	Tyyppi
Sormisuoja sokea, 300 mm	1	34 271 78	FL711E
Sormisuoja sokea, 400 mm	1	34 271 79	FL712E



FL711E

Päätylaippasetit C-aihoilla orion plus -kotelolle

Ominaisuudet:

- käyttö vapaasti valittavien C-mitoitettujen läpivientilaippojen kanssa
- setti sisältää 2 kpl valmiiksi aukotettua laippaa

Tuote	Kotelolle	Pakk.	Snro	Tyyppi
Päätylaippasetti kot., Orion+, 1 C-aiho	300x160mm	1	34 264 05	FLCP3016A
Päätylaippasetti kot., Orion+, 1 C-aiho	300x200mm	1	34 264 06	FLCP3020A
Päätylaippasetti kot., Orion+, 1 C-aiho	400x160mm	1	34 264 07	FLCP4016A
Päätylaippasetti kot., Orion+, 1 C-aiho	400x200mm	1	34 264 08	FLCP4020A
Päätylaippasetti kot., Orion+, 1 C-aiho	400x250mm	1	34 264 09	FLCP4025A
Päätylaippasetti kot., Orion+, 1 C-aiho	500x200mm	1	34 264 10	FLCP5020A
Päätylaippasetti kot., Orion+, 1 C-aiho	500x250mm	1	34 264 11	FLCP5025A
Päätylaippasetti kot., Orion+, 2 C-aihoa	600x250mm	1	34 264 12	FLCP6025B
Päätylaippasetti kot., Orion+, 2 C-aihoa	600x300mm	1	34 264 13	FLCP6030B
Päätylaippasetti kot., Orion+, 2 C-aihoa	800x250mm	1	34 264 14	FLCP8025B
Päätylaippasetti kot., Orion+, 2 C-aihoa	800x300mm	1	34 264 15	FLCP8030B

Toiminnalliset tukiraudat

Ominaisuudet:

Toiminnalliset tukiraudat kalustejärjestelmä C

Käyttö asennettaessa:

- moduliKenttäasettejä
- komp.katk.kenttiä
- asennuslevyjä
- osittaisia as.levyjä

Asennus mukana toimitettavien kannakkeiden avulla

Tarkoitettu johdotuskourulle

(1) tila 60 x 25 (K x L)

(2) tila 60 x 40 (K x L)

Toiminnalliset tukiraudat

System+ C

Tuote	Pakk.	Snro	Tyyppi
Toiminnalliset tukiraudat, 350 x 300 mm (1) - H mod. 300 mm	1	34 271 65	FL461A
Toiminnalliset tukiraudat, 500 x 300/400 mm (1) - H mod. 450 mm	1	34 271 66	FL462A
Toiminnalliset tukiraudat, 650 x 400/500 mm (1) - H mod. 600 mm	1	34 271 67	FL463A
Toiminnalliset tukiraudat, 800 x 500 mm (1) - H mod. 750 mm	1	34 271 69	FL465A
Toiminnalliset tukiraudat, 800 x 600 mm (2) - H mod. 750 mm	1	34 271 70	FL466A
Toiminnalliset tukiraudat, 950 x 600/800 mm (2) - H mod. 900 mm	1	34 271 71	FL467A
Toiminnalliset tukiraudat, 1250 x 600/800 mm (2) - H mod. 1200 mm	1	34 271 72	FL468A



FL462A

Moduulikenttäasetit moduulikojeille kalustejärjestelmä C

Ominaisuudet:

asennetaan toiminnallisten tukirautojen kanssa
(tukiraudat tilattava erikseen)

Tuote	Pakk.	Snro	Tyyppi
Moduulikenttäasetti, 350 x 300 mm - 2 x16 mod. DIN	1	34 264 82	FL990A
Moduulikenttäasetti, 500 x 300 mm - 3 x16 mod. DIN	1	34 264 83	FL991A
Moduulikenttäasetti, 500 x 400 mm - 3 x16 mod. DIN	1	34 264 84	FL992A
Moduulikenttäasetti, 650 x 400 mm - 4 x16 mod. DIN	1	34 264 86	FL993A
Moduulikenttäasetti, 650 x 500 mm - 4 x22 mod. DIN	1	34 264 87	FL994A
Moduulikenttäasetti, 800 x 500 mm - 5 x22 mod. DIN	1	34 264 88	FL995A
Moduulikenttäasetti, 800 x 600 mm - 5 x26 mod. DIN	1	34 264 89	FL996A
Moduulikenttäasetti, 950 x 600 mm - 6 x26 mod. DIN	1	34 264 90	FL997A
Moduulikenttäasetti, 950 x 800 mm - 6 x37 mod. DIN	1	34 264 91	FL998A



FL992A

Moduulikotelot

Asennussetit komp katk.

Ominaisuudet:

Hager k = 300 mm
Kalustejärjestelmä C
H 125/160A
täydellinen setti

Tuote	Pakk.	Snro	Tyyppi
Asennussetti komp katk., 400 mm	1		FL371A
Asennussetti komp katk., 500 mm	1		FL372A
Asennussetti komp katk., 600 mm	1		FL373A
Asennussetti komp katk., 800 mm	1		FL374A



FL372A

Asennussetit komp katk.

Ominaisuudet:

Hager k = 200 mm
Kalustejärjestelmä C
H 250A -
asennus vaakatasoon

Tuote	Pakk.	Snro	Tyyppi
Asennussetti komp katk., 600 mm	1		FL380AH
Asennussetti komp katk., 800 mm	1		FL381AH

Moduulikenttäasetit, aukotetulla sormisuojailla

Ominaisuudet:

k = 150 mm
(1) - tila johdotuskourulle 60x25
(2) - tila johdotuskourulle 60x40

Tuote	Pakk.	Snro	Tyyppi
Moduulikenttäasetti, 300 mm (1) - 10 mod. DIN	1		FL361A
Moduulikenttäasetti, 400 mm (1) - 16 mod. DIN	1		FL362A
Moduulikenttäasetti, 500 mm (1) - 22 mod. DIN	1		FL363A
Moduulikenttäasetti, 600 mm (2) - 26 mod. DIN	1		FL364A
Moduulikenttäasetti, 800 mm (2) - 37 mod. DIN	1		FL365A



FL363A

Moduulikenttäasetit aukotetulla sormisuojailla

Ominaisuudet:

k = 200 mm
(1) - tila johdotuskourulle 60x25
(2) - tila johdotuskourulle 60x40

Tuote	Pakk.	Snro	Tyyppi
Moduulikenttäasetti, 300 mm (1) - 10 mod. DIN	1		FL366A
Moduulikenttäasetti, 400 mm (1) - 16 mod. DIN	1		FL367A
Moduulikenttäasetti, 500 mm (1) - 22 mod. DIN	1		FL368A
Moduulikenttäasetti, 600 mm (2) - 26 mod. DIN	1		FL369A

Eristeaineiset sormisuojat

Ominaisuudet:

k = 50 mm

Tuote	Pakk.	Snro	Tyyppi
Sormisuoja, 400 mm	1		FL702E
Sormisuoja, 500 mm	1		FL703E
Sormisuoja, 600 mm	1		FL704E
Sormisuoja, 800 mm	1		FL705E

Eristeaineiset sormisuojat

Ominaisuudet:

k = 150 mm

Tuote	Pakk.	Snro	Tyyppi
Sormisuoja, 300 mm	1	34 264 94	FL711E
Sormisuoja, 400 mm	1	34 265 05	FL712E
Sormisuoja, 500 mm	1		FL713E
Sormisuoja, 600 mm	1		FL714E
Sormisuoja, 800 mm	1		FL715E

Eristeaineiset sormisuojat

Ominaisuudet:

k = 200 mm

Tuote	Pakk.	Snro	Tyyppi
Sormisuoja, 400 mm	1		FL722E
Sormisuoja, 500 mm	1		FL723E
Sormisuoja, 600 mm	1		FL724E
Sormisuoja, 800 mm	1		FL725E

Eristeaineiset sormisuojat

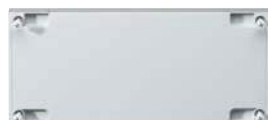
Ominaisuudet:

k = 300 mm

Tuote	Pakk.	Snro	Tyyppi
Sormisuoja, 500 mm	1		FL733E
Sormisuoja, 600 mm	1		FL734E
Sormisuoja, 800 mm	1		FL735E



FL702E



FL713E



FL723E



FL733E

Asennuslevyt teräs

Ominaisuudet:
k = 150 mm

Tuote	Pakk.	Snro	Tyyppi
Asennuslevy, 500 mm	1		FL311A
Asennuslevy, 600 mm	1		FL312A
Asennuslevy, 800 mm	1		FL313A



FL313A

Asennuslevyt teräs

Ominaisuudet:
k = 150 mm

Tuote	Pakk.	Snro	Tyyppi
Asennuslevy, 400 mm	1		FL314A
Asennuslevy, 500 mm	1		FL315A
Asennuslevy, 600 mm	1		FL316A
Asennuslevy, 800 mm	1		FL317A



FL316A

Asennuslevyt teräs

Ominaisuudet:
k = 200 mm

Tuote	Pakk.	Snro	Tyyppi
Asennuslevy, 600 mm	1		FL322A
Asennuslevy, 800 mm	1		FL323A



FL323A

Asennuslevyt teräs

Ominaisuudet:
korkeudensäädöllä
k = 200 mm

Tuote	Pakk.	Snro	Tyyppi
Asennuslevy, 400 mm	1		FL324A
Asennuslevy, 500 mm	1		FL325A
Asennuslevy, 600 mm	1		FL326A
Asennuslevy, 800 mm	1		FL327A



FL325A

Asennuslevyt teräs

Ominaisuudet:
k = 300 mm

Tuote	Pakk.	Snro	Tyyppi
Asennuslevy, 500 mm	1		FL333A



FL333A



FL335A

Asennuslevyt teräs

Ominaisuudet:
korkeudensäädöllä
k = 300 mm

Tuote	Pakk.	Snro	Tyyppi
Asennuslevy, 500 mm	1		FL335A
Asennuslevy, 600 mm	1		FL336A
Asennuslevy, 800 mm	1		FL337A



FL343A

Asennuslevyt teräs

Ominaisuudet:
k = 400 mm

Tuote	Pakk.	Snro	Tyyppi
Asennuslevy, 500 mm	1		FL343A



FL345A

Asennuslevyt teräs

Ominaisuudet:
korkeudensäädöllä
k = 400 mm

Tuote	Pakk.	Snro	Tyyppi
Asennuslevy, 500 mm	1		FL345A
Asennuslevy, 600 mm	1		FL346A
Asennuslevy, 800 mm	1		FL347A



FL501A

DIN-kiskosetit

Ominaisuudet:
asennetaan toiminnallisten
tukirautojen päälle

Tuote	Pakk.	Snro	Tyyppi
DIN-kiskosetti, 400 mm	1		FL501A
DIN-kiskosetti, 600 mm	1		FL502A
DIN-kiskosetti, 800 mm	1		FL503A



JE003

Merkintäliuska muovinen

Ominaisuudet:
moduulirivien merkintään

Tuote	Pakk.	Snro	Tyyppi
Merkintäliuska	1		JE003

Peitelevy moduliaukolle

Ominaisuudet:

katkaisuaihiot 1/2 moduulin välein
pituus 6 moduulia

Tuote	Pakk.	Snro	Tyyppi
Peitelevy	1		FL871Z



FL871Z

Kaapelipidikkeet kiinnitys DIN-kiskoon

Ominaisuudet:

pidikkeellä UZ01V1
pyöryttämällä
1 setti = 20 kpl

Tuote	Pakk.	Snro	Tyyppi
Kaapelipidike, johtotila 1600 mm ²	1	34 257 84	UZ25V2
Kaapelipidike, johtotila 2200 mm ²	1		UZ25V1



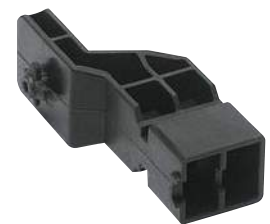
UZ25V2

Kiinnike kaapelipidikkeille

Ominaisuudet:

kiinnikkeille UZ25V1, UZ25V2
1 setti = 20 kpl

Tuote	Pakk.	Snro	Tyyppi
Kiinnike	1	34 259 65	UZ01V1



UZ01V1

Pystykansi kiinnikkeille

Ominaisuudet:

kiinnikkeille UZ25V1, UZ25V2
pituus 2 m

Tuote	Pakk.	Snro	Tyyppi
Pystykansi	20		UT50C



UT50C

Johdotuskourut vaaka- ja pystyasennus

Ominaisuudet:

Muut johdotuskourukoot
katso Hager-johtokanavajärjestelmät-luettelosta

Tuote	Pakk.	Snro	Tyyppi
Johdotuskouru, 60 x 25 mm pituus 2 m	1	14 175 57	BA760025
Johdotuskouru, 60 x 40 mm pituus 2 m	1	14 175 58	BA760040



BA760040



FL210Z

Kotelotuulettimet IP 54

Tuote	Pakk.	Snro	Tyyppi
Kotelotuuletin, 20W 230VAC, puh.t. 57 m ³ /h	1	34 264 16	FL210Z
Kotelotuuletin, 20W 230VAC, puh.t. 115 m ³ /h	1	34 264 17	FL212Z
Kotelotuuletin, 32W 230VAC, puh.t. 240 m ³ /h	1	34 264 18	FL214Z
Kotelotuuletin, 67W 230VAC, puh.t. 520 m ³ /h	1	34 264 19	FL216Z



FL220Z

Suojarillät tuulettimille IP 54

Tuote	Pakk.	Snro	Tyyppi
Suojarillä, 150 x 150 mm	1	34 264 20	FL220Z
Suojarillä, 250 x 250 mm	1	34 264 21	FL224Z
Suojarillä, 325 x 325 mm	1	34 264 22	FL226Z



FL230Z

Ilmansuodattimet

Tuote	Pakk.	Snro	Tyyppi
Ilmansuodatin, FL210Z ja FL220Z	2	34 264 23	FL230Z
Ilmansuodatin, FL214Z ja FL224Z	2	34 264 24	FL234Z
Ilmansuodatin, FL216Z ja FL226Z	2	34 264 25	FL236Z



FL252Z

Kotelolämmittimet

Tuote	Pakk.	Snro	Tyyppi
Kotelolämmitin, 15 W 230 V AC/DC	1	34 271 14	FL252Z
Kotelolämmitin, 30 W 230 V AC/DC	1	34 264 96	FL253Z
Kotelolämmitin, 45 W 230 V AC/DC	1	34 270 89	FL254Z
Kotelolämmitin, 80 W 230 V AC/DC	1	34 270 97	FL255Z
Kotelolämmitin, 150 W 230 V AC/DC	1	34 270 98	FL256Z



FL258Z

Termostaatit

Tuote	Pakk.	Snro	Tyyppi
Termostaatit, lämmittimille, 1a 10A 230VAC (-10 ... + 80°C)	1	34 264 98	FL258Z
Termostaatit, tuulettimille, 1s 10A 230VAC (-10 ... + 80°C)	1	34 264 26	FL259Z

Ilmastointiritilät**Ominaisuudet:**

- valmistettu teräksestä (paksuus 1,5mm)
- polyesteripinnoitettu
- väri vaaleanharmaa RAL7035
- tiiveysluokka IP23
- 4 ruuvia (ruuveissa erikoiskanta sähköisen liitoksen takaamiseksi levyn ja kotelorungon välillä)

Tuote	Pakk.	Sno	Tyyppi
Tuuletusritilä 120x120 mm	1		FL240Z
Tuuletusritilä 160x160 mm	1		FL241Z
Tuuletusritilä 220x220 mm	1		FL242Z

- tiiveysluokka IP 65, IK 10
- asennuksiin sisä- ja ulkotiloissa
- eristysluokka II
- väri RAL 7035 (vaaleanharmaa)
- normit: EN 61439-2
- kotelorakenne lasikuituvahvennetusta polyesteristä

- säänkestävä kotelon ylä- ja alaosa
- ovi joko yhdellä tai kahdella kolmiosalvalla
- ovi varustettu valetulla tiivisteellä
- kotelossa tuet asennuslevyn helppoon kiinnitykseen
- eristävää materiaalia, joten ei tarvitse maadoittaa

► Sivu 109

Moduulikotelot



FL221B

Asennuskotelot polyesteri

Ominaisuudet:

kiinteä ovi varustettavissa asennuslevyllä tai moduuliseteillä:

Kalustejärjestelmä S
Kalustejärjestelmä C

Kaappirakenne

Tuote	Pakk.	Snro	Tyyppi
Asennuskotelo polyesteri, 350 x 300 x 160 mm	1	34 270 63	FL204B
Asennuskotelo polyesteri, 500 x 300 x 200 mm	1	34 270 64	FL209B
Asennuskotelo polyesteri, 500 x 400 x 200 mm	1	34 270 65	FL213B
Asennuskotelo polyesteri, 650 x 400 x 200 mm	1	34 270 66	FL216B
Asennuskotelo polyesteri, 650 x 500 x 250 mm	1	34 270 67	FL221B
Asennuskotelo polyesteri, 800 x 600 x 300 mm	1	34 270 68	FL229B



FL254B

Asennuskotelot polyesteri

Ominaisuudet:

ikkunallinen ovi varustettavissa asennuslevyllä tai moduuliseteillä:

Kalustejärjestelmä S
Kalustejärjestelmä C

Kaappirakenne

Tuote	Pakk.	Snro	Tyyppi
Asennuskotelo polyesteri, 350 x 300 x 160 mm	1	34 270 70	FL254B
Asennuskotelo polyesteri, 500 x 300 x 200 mm	1	34 270 71	FL259B
Asennuskotelo polyesteri, 500 x 400 x 200 mm	1	34 270 72	FL263B
Asennuskotelo polyesteri, 650 x 400 x 200 mm	1	34 270 73	FL266B
Asennuskotelo polyesteri, 650 x 500 x 250 mm	1	34 270 74	FL271B
Asennuskotelo polyesteri, 800 x 600 x 300 mm	1	34 270 75	FL279B



FL305B

Asennuskotelot polyesteri

Ominaisuudet:

kiinteä ovi varustettavissa asennuslevyllä tai moduuliseteillä:

Kalustejärjestelmä C

Tuote	Pakk.	Snro	Tyyppi
Asennuskotelo polyesteri, 550 x 600 x 300 mm	1		FL300B
Asennuskotelo polyesteri, 850 x 600 x 300 mm	1		FL301B
Asennuskotelo polyesteri, 1150 x 600 x 300 mm	1		FL302B
Asennuskotelo polyesteri, 550 x 850 x 300 mm	1		FL305B
Asennuskotelo polyesteri, 850 x 850 x 300 mm	1		FL306B
Asennuskotelo polyesteri, 1150 x 850 x 300 mm	1		FL307B
Asennuskotelo polyesteri, 550 x 1100 x 300 mm	1		FL310B
Asennuskotelo polyesteri, 850 x 1100 x 300 mm	1		FL311B
Asennuskotelo polyesteri, 1150 x 1100 x 300 mm	1		FL312B

- tiiveysluokka IP 65, IK 10
- asennuksiin sisä- ja ulkotiloissa
- eristysluokka II
- väri RAL 7035 (vaaleanharmaa)
- normit: EN 61439-2
- kotelorakenne lasikuituvahvennetusta polyesteristä

- säänkestävä kotelon ylä- ja alaosa
- ovi joko yhdellä tai kahdella kolmiosalvalla
- ovi varustettu valetulla tiivisteellä
- kotelossa tuet asennuslevyn helppoon kiinnitykseen
- eristävää materiaalia, joten ei tarvitse maadoittaa

Asennuskotelot polyesteri

Ominaisuudet:

ikkunallinen ovi varustettavissa asennuslevyllä tai moduuliseiteillä:

Kalustejärjestelmä C

Tuote	Pakk.	Snro	Tyyppi
Asennuskotelo polyesteri, 550 x 600 x 300 mm	1		FL500B
Asennuskotelo polyesteri, 850 x 600 x 300 mm	1		FL501B
Asennuskotelo polyesteri, 1150 x 600 x 300 mm	1		FL502B
Asennuskotelo polyesteri, 550 x 850 x 300 mm	1		FL505B
Asennuskotelo polyesteri, 850 x 850 x 300 mm	1		FL506B
Asennuskotelo polyesteri, 1150 x 850 x 300 mm	1		FL507B
Asennuskotelo polyesteri, 550 x 1100 x 300 mm	1		FL510B
Asennuskotelo polyesteri, 850 x 1100 x 300 mm	1		FL511B
Asennuskotelo polyesteri, 1150 x 1100 x 300 mm	1		FL512B



FL500B

Moduulikotelot

Asennuskotelot polyesteri

Ominaisuudet:

kiinteä ovi sokkelilla, varustettavissa asennuslevyllä tai moduuliseiteillä:

Kalustejärjestelmä C

Tuote	Pakk.	Snro	Tyyppi
Asennuskotelo polyesteri, 600 x 600 x 300 mm	1		FL320B
Asennuskotelo polyesteri, 900 x 600 x 300 mm	1		FL321B
Asennuskotelo polyesteri, 1200 x 600 x 300 mm	1		FL322B
Asennuskotelo polyesteri, 600 x 850 x 300 mm	1		FL325B
Asennuskotelo polyesteri, 900 x 850 x 300 mm	1		FL326B
Asennuskotelo polyesteri, 1200 x 850 x 300 mm	1		FL327B
Asennuskotelo polyesteri, 600 x 1100 x 300 mm	1		FL330B
Asennuskotelo polyesteri, 900 x 1100 x 300 mm	1		FL331B
Asennuskotelo polyesteri, 1200 x 1100 x 300 mm	1		FL332B



FL320B

Asennuskotelot polyesteri

Ominaisuudet:

ikkunallinen ovi sokkelilla, varustettavissa asennuslevyllä tai moduuliseiteillä:

Kalustejärjestelmä C

Tuote	Pakk.	Snro	Tyyppi
Asennuskotelo polyesteri, 600 x 600 x 300 mm	1		FL520B
Asennuskotelo polyesteri, 900 x 600 x 300 mm	1		FL521B
Asennuskotelo polyesteri, 1200 x 600 x 300 mm	1		FL522B
Asennuskotelo polyesteri, 600 x 850 x 300 mm	1		FL525B
Asennuskotelo polyesteri, 900 x 850 x 300 mm	1		FL526B
Asennuskotelo polyesteri, 1200 x 850 x 300 mm	1		FL527B
Asennuskotelo polyesteri, 600 x 1100 x 300 mm	1		FL530B
Asennuskotelo polyesteri, 900 x 1100 x 300 mm	1		FL531B
Asennuskotelo polyesteri, 1200 x 1100 x 300 mm	1		FL532B



FL520B



FL981A

Moduulikenttäasetit modulikojeille kalustejärjestelmä S

Ominaisuudet:

- täydellinen setti sisältää:
- kiinnityskehyksen
- DIN-kiskot TS35
- DIN-sormisuojat
- 4 kiinnitysruuvia

Tuote	Pakk.	Snro	Tyyppi
Moduulikenttäasetti, 350 x 300 mm - 24 mod. (2 riviä 12 mod.)	1	34 271 74	FL980A
Moduulikenttäasetti, 500 x 300 mm - 36 mod. (3 riviä 12 mod.)	1	34 271 75	FL981A
Moduulikenttäasetti, 500 x 400 mm - 54 mod. (3 riviä 18 mod.)	1	34 271 76	FL982A
Moduulikenttäasetti, 650 x 400 mm - 72 mod. (4 riviä 18 mod.)	1	34 271 77	FL983A



VP03Z

Sormisuojat sokea

Ominaisuudet:

k = 150 mm

Tuote	Pakk.	Snro	Tyyppi
Sormisuoja sokea, 300 mm	1	34 271 78	VP03Z
Sormisuoja sokea, 400 mm	1	34 271 79	VP04Z



FL81Z

Työkälsalvat alumiini

Tuote	Pakk.	Snro	Tyyppi
Työkälsalpa, neliökeskiöllä, 8 x 8 mm	10	34 265 81	FL81Z
Työkälsalpa, kolmiokeskiöllä, 8mm	10	34 271 10	FL94Z
Työkälsalpa, kolmiokeskiöllä, 3mm	10	34 271 11	FL97Z



FL96Z

Lukituskahva asennuskotelolle

Ominaisuudet:

väri RAL 7046
voidaan asentaa vain kolmiolukkosalvan
FL94Z kanssa

Tuote	Pakk.	Snro	Tyyppi
Lukituskahva asennuskotelolle, lukituskoodi N:o 427	10	34 271 02	FL96Z



FL863Z

Kiinnityskorvakkeet polyesterikotelolle

Ominaisuudet:

setti = 4 kpl
seinäasennus

Tuote	Pakk.	Snro	Tyyppi
Kiinnityskorvakkeet	10	34 271 00	FL863Z

Asennuskiskosetti

Ominaisuudet:
asennuspaneelin,
modulisettien,
välilövien ja
kosketussuojien
asennukseen ja
korkeudensäätöön
setti = 4 kpl



FL672E

Tuote	Pakk.	Snro	Tyyppi
Asennuskiskosetti	5	34 271 08	FL672E

Kiinnitysholkki hahlotettu

Ominaisuudet:
asennuslevyjen ja muiden
varusteiden pohjakiinnitykseen
eristävästä materiaalista
valmistetuille kotelolle



FZ801

Tuote	Pakk.	Snro	Tyyppi
Kiinnitysholkki hahlotettu	25	34 271 09	FZ801



FL407A

Asennuslevyt teräs

Ominaisuudet:

Asennus suoraan kotelon pohjalle tai kannakesetillä FL450A
Säätövaran avulla haluttuun korkeuteen
Kotelorakenne

Tuote	Pakk.	Snro	Tyyppi
Asennuslevy teräs, 350 x 300 mm	1	34 271 21	FL404A
Asennuslevy teräs, 500 x 300 mm	1	34 271 24	FL407A
Asennuslevy teräs, 500 x 400 mm	1	34 271 25	FL408A
Asennuslevy teräs, 650 x 400 mm	1	34 271 29	FL412A
Asennuslevy teräs, 650 x 500 mm	1	34 271 30	FL413A
Asennuslevy teräs, 800 x 600 mm	1	34 271 32	FL415A



FL520E

Asennuslevyt teräs

Ominaisuudet:

Asennus suoraan kotelon pohjalle tai kannakesetillä FL450A
Säätövaran avulla haluttuun korkeuteen
Kaappirakenne

Tuote	Pakk.	Snro	Tyyppi
Asennuslevy teräs, 450 x 500 mm	1		FL510E
Asennuslevy teräs, 750 x 500 mm	1		FL511E
Asennuslevy teräs, 1050 x 500 mm	1		FL512E
Asennuslevy teräs, 450 x 750 mm	1		FL520E
Asennuslevy teräs, 750 x 750 mm	1		FL521E
Asennuslevy teräs, 1050 x 750 mm	1		FL522E
Asennuslevy teräs, 450 x 1000 mm	1		FL530E
Asennuslevy teräs, 750 x 1000 mm	1		FL531E
Asennuslevy teräs, 1050 x 1000 mm	1		FL532E



FL450A

Kannakesetti asennuslevyille

Ominaisuudet:

4 kannaketta ja ruuvit, asennus kiinnitysrautojen
FL672E kanssa

Tuote	Pakk.	Snro	Tyyppi
Kannakesetti asennuslevyille	10	34 271 50	FL450A

Väliovisetit polyesteri

Ominaisuudet:

Kotelorakenne
Kiinnitys mukana toimitettavilla kannakkeilla kiinnitysrautoihin
FL672E

lukitus kaksoishaitta-avaimella

Tuote	Pakk.	Snro	Tyyppi
Väliovisetit polyesteri, 350 x 300 mm	1		FL643A
Väliovisetit polyesteri, 500 x 300 mm	1		FL644A
Väliovisetit polyesteri, 500 x 400 mm	1		FL645A
Väliovisetit polyesteri, 650 x 400 mm	1		FL646A
Väliovisetit polyesteri, 650 x 500 mm	1		FL647A
Väliovisetit polyesteri, 800 x 600 mm	1		FL649A



Väliovisetit teräs

Ominaisuudet:

Kaappirakenne
Kiinnitys mukana toimitettavilla kannakkeilla kiinnitysrautoihin
FL672E

lukitus kaksoishaitta-avaimella

Tuote	Pakk.	Snro	Tyyppi
Väliovisetit teräs, 450 x 500 mm	1		FL590E
Väliovisetit teräs, 750 x 500 mm	1		FL591E
Väliovisetit teräs, 1050 x 500 mm	1		FL592E
Väliovisetit teräs, 450 x 750 mm	1		FL600E
Väliovisetit teräs, 750 x 750 mm	1		FL601E
Väliovisetit teräs, 1050 x 750 mm	1		FL602E

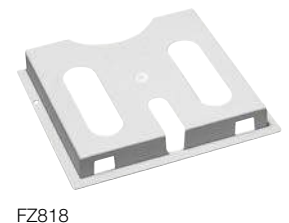


Piirustustasku DIN A4 ruuvattava

Ominaisuudet:

Materiaali halogeeniton polystyreeni
Kiinnitys tarralla ja/tai ruuveilla

Tuote	Pakk.	Snro	Tyyppi
Piirustustasku 30 mm DIN A4	1	34 259 72	FZ818



Piirustustasku A4 magneetilla

Ominaisuudet:

kiinnitys metallipintoihin magneettinauhalla

Tuote	Pakk.	Snro	Tyyppi
Piirustustasku 3 mm magn. DIN A4	1	34 266 06	FZ757M





FZ757A4

Piirustustaskut DIN tarralla

Ominaisuudet:

Kiinnitys keskusten oviin tarralla

Tuote	Pakk.	Snro	Tyyppi
Piirustustasku 20mm DIN A4	20	34 266 07	FZ757A4
Piirustustasku 20mm DIN A5	30	34 266 08	FZ757A5

N-liitinlohkot

Tuote	Leveys	Pakk.	Snro	Tyyppi
QC N-liitin 6-nap.	30 mm	1	34 269 20	KN06N
QC N-liitin 10-nap.	45 mm	1	34 269 22	KN10N
QC N-liitin 14-nap.	60 mm	1	34 269 24	KN14N
QC N-liitin 18-nap.	75 mm	1	34 269 26	KN18N
QC N-liitin 22-nap.	90 mm	1	34 269 28	KN22N
QC N-liitin 26-nap.	105 mm	1	34 269 30	KN26N



KN06N

Yhdistyssilta N-liittimille, sininen

Ominaisuudet:

- N-liittimien yhdistykseen
- 1 pakkaus = 10 kappaletta

Tuote	Pakk.	Snro	Tyyppi
QC 10 yhdistyssiltaa N-liit.	1	34 269 39	KN99N



KN99N

PE-liitinlohkot

Tuote	Leveys	Pakk.	Snro	Tyyppi
QC PE-liitin 6-nap.	30 mm	1	34 269 21	KN06E
QC PE-liitin 10-nap.	45 mm	1	34 269 23	KN10E
QC PE-liitin 14-nap.	60 mm	1	34 269 25	KN14E
QC PE-liitin 18-nap.	75 mm	1	34 269 27	KN18E
QC PE-liitin 22-nap.	90 mm	1	34 269 29	KN22E
QC PE-liitin 26-nap.	105 mm	1	34 269 31	KN26E



KN14E

Yhdistyssilta PE-liittimille, vihreä

Ominaisuudet:

- PE-liittimien yhdistykseen
- 1 pakkaus = 10 kappaletta

Tuote	Pakk.	Snro	Tyyppi
QC 10 yhdistyssiltaa PE-liit.	1	34 269 38	KN99E



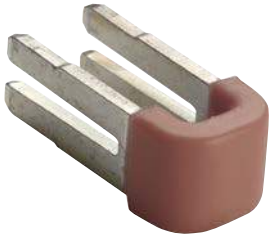
KN99E

Vaiheiliitinlohkot

Tuote	Leveys	Pakk.	Snro	Tyyppi
QC vaiheiliitin 6-nap.	30 mm	1	34 269 32	KN06P
QC vaiheiliitin 10-nap.	45 mm	1	34 269 33	KN10P
QC vaiheiliitin 14-nap.	60 mm	1	34 269 34	KN14P
QC vaiheiliitin 18-nap.	75 mm	1	34 269 35	KN18P
QC vaiheiliitin 22-nap.	90 mm	1	34 269 36	KN22P
QC vaiheiliitin 26-nap.	105 mm	1	34 269 37	KN26P



KN22P



KN99P

Yhdistyssilta vaiheliittimille, ruskea**Ominaisuudet:**

- vaiheliittimien yhdistykseen
- 1 pakkaus = 10 kappaletta

Tuote	Pakk.	Snro	Tyyppi
QC 10 yhdistyssiltaa vaiheliit.	1	34 269 40	KN99P



VZ711

Liittimien kannatin volta/vector

Leveys: 240 mm

Ominaisuudet:

- tilayksiköitä per kannatin: 8

Tuote	Pakk.	Snro	Tyyppi
Liittimien kannatin Vector/Volta QC	1	34 269 43	VZ711
Liitinsilta PE/N-liit. 2x4 VE103.	1	34 265 42	VZ722
Liitinsilta PE/N-liit. 2x7 VE106.	1	34 265 43	VZ723
Liitinsilta PE/N-liit. 2x11 VE110.	1	34 265 44	VZ724



UZ00K1

Liittimien kannatin univ. Z

Leveys: 195 mm

Ominaisuudet:

- tilayksiköitä per kannatin: 6,5

Tuote	Pakk.	Snro	Tyyppi
Liittimien kannatin QC-liit. univ.	1	34 269 44	UZ00K1



KN00A

Kiinnitysadapteri

Leveys: 105 mm

Adapteri mahdollistaa QuickConnect-liittimien asennuksen vaakaan tai pystyyn DIN-kiskolle sekä asennuslevylle että 12 x 2 metallikiskolle.

Ominaisuudet:

- tilayksiköitä per kannatin: 3,5

Tuote	Pakk.	Snro	Tyyppi
QC adapteri tyhjä	1	34 269 41	KN00A



VZ455N

N-jousiliitin vikavirtasuojille**Ominaisuudet:**

- 5 QuickConnect-liitinpaikkaa, yksi- ja hienosäikeisille johtimille
- 1,5 - 4 mm²
- väri: sininen
- VZ455N asennettavissa liittimien kannattimelle tai upotuskaukalon seinään
- VZ455N/P: 1 pakkaus = 10 kappaletta

Tuote	Pakk.	Snro	Tyyppi
Volta N-liitin QC (10kpl)	1	34 276 84	VZ455N

N-jousiliitin vikavirtasuojille DIN-asennus

Ominaisuudet:

- 5 QuickConnect-liitinpaikkaa, yksi- ja hienosäikeisille johtimille
- 1,5 - 4 mm²
- väri: sininen
- VZ456N/P: 1 pakkaus = 10 kappaletta

Tuote	Pakk.	Snro	Tyyppi
Volta N-liitin QC DIN (10kpl)	1	34 276 86	VZ456N



VZ456N

Vaihejousiliitin

Ominaisuudet:

- 5 QuickConnect-liitinpaikkaa, yksi- ja hienosäikeisille johtimille
- 1,5 - 4 mm²
- väri: ruskea
- VZ455P asennettavissa liittimien kannattimelle tai upotuskaukalon seinään

Tuote	Pakk.	Snro	Tyyppi
Volta vaiheiliitin QC (10kpl)	1	34 276 85	VZ455P



VZ455P

Vaihejousiliitin DIN-asennus

Ominaisuudet:

- 5 QuickConnect-liitinpaikkaa, yksi- ja hienosäikeisille johtimillefür 1,5 - 4 mm²
- väri: ruskea

Tuote	Pakk.	Snro	Tyyppi
Volta vaiheiliitin QC DIN (10kpl)	1	34 276 87	VZ456P



VZ456P

PE/N-liitinsillat

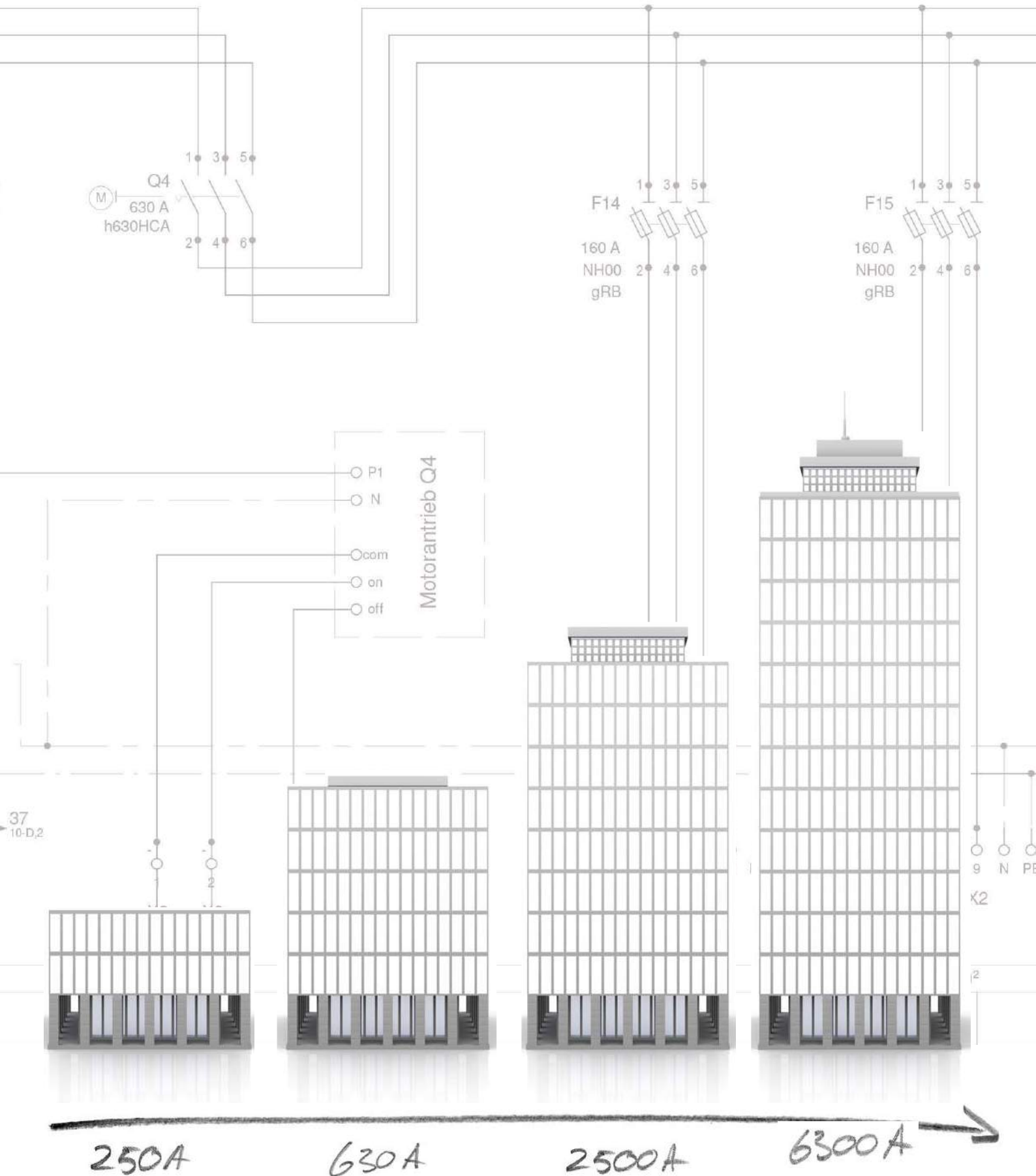
Ominaisuudet:

- liitettäväksi Volta/Vector-koteloihin
- jousiliittimet 1,5 - 4 mm²:
 - VZ461: 11xN + 11xPE
 - VZ462: 16xN + 14xPE
 - VZ463: 19xN + 17xPE
 - VZ464: 21xN + 20xPE
- tunneliliittimet 1,5 - 25 mm²:
 - VZ461: 3xN + 3xPE
 - VZ462: 4xN + 4xPE
 - VZ463: 5xN + 5xPE
 - VZ464: 5xN + 6xPE

Tuote	Pakk.	Snro	Tyyppi
Volta PE/N-liitinsilta 1-rivinen	1	34 256 41	VZ461
Volta PE/N-liitinsilta 2 -rivinen	1	34 256 43	VZ462
Volta PE/N-liitinsilta 3-rivinen	1	34 256 44	VZ463
Volta PE/N-liitinsilta 4-rivinen	1	34 256 45	VZ464

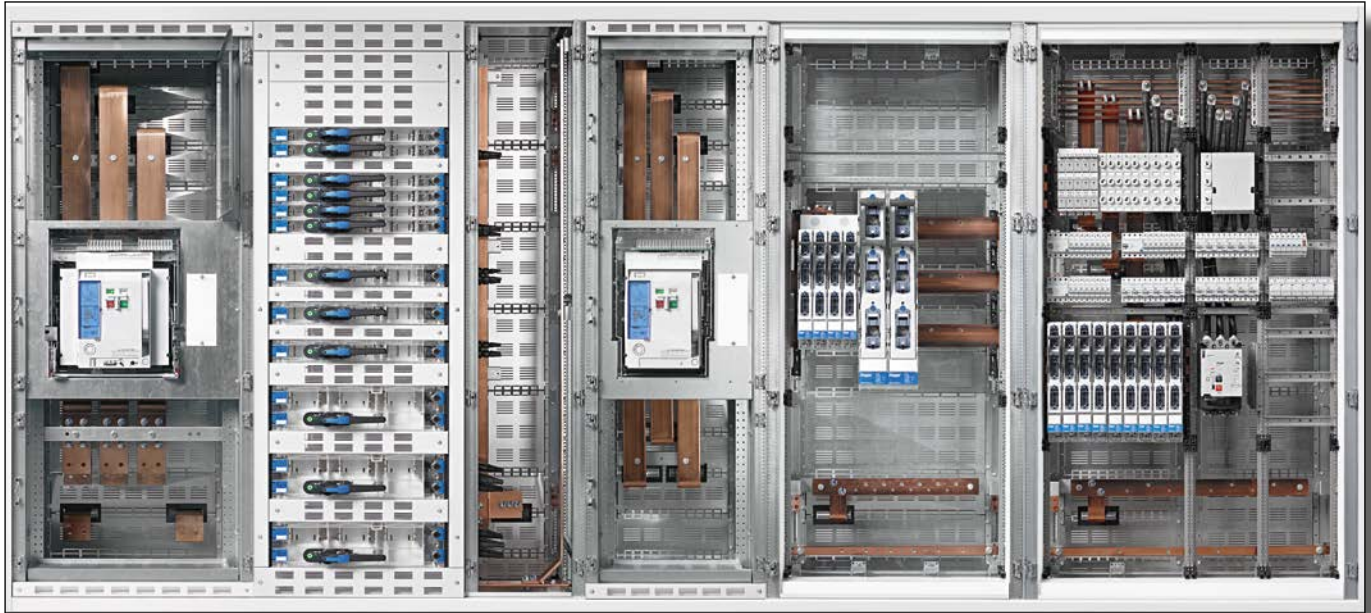


VZ463



Tämän oppaan tarkoitus on luetella pienjännitejakokeskusten suunnitteluun, asennukseen ja dokumentointiin vaaditut vaiheet viitaten samalla asiaan liittyviin EN 61439 -osastandardeihin. Tämä lähestymistapa järjestää standardin osat käytännöllisesti sovellettavalla tavalla ja selittää niiden vaatimukset käytännönläheisesti asiaan liittyvien huomioiden/suosittelusten avulla.

Lakisääteisten vaatimusten mukaisuus – erityisesti tuoteturvallisuuksiin koskeva laki (ProdSG) ja EMC-määräykset – ja näihin liittyvä vaatimustenmukaisuusvakuutus sisältäen CE-merkinnän EN 61439 -sarjan standardien soveltamisesta. EN 61439 -standardisarja käsittää seuraavat jakokeskuksiin liittyvät osat:



Opas jakokeskusten rakentamiseen ja valintaan:

- SFS 640: Sähkökeskukset

Perusstandardi:

- EN 61439-1 (SFS-EN 61439-1): Yleisvaatimukset

Tuotestandardit

- EN 61439-2 (SFS-EN 61439-2): Ammattikäyttöön tarkoitetut kojeistot
- EN 61439-3 (SFS-EN 61439-3): Maallikoiden käyttöön tarkoitetut keskukset (jakokeskukset)
- EN 61439-4 (SFS-EN 61439-4): Erityisvaatimukset työmaakeskuskille
- EN 61439-5 (SFS-EN 61439-5): Jakeluverkkokeskukset
- EN 61439-6 (SFS-EN 61439-6): Jakelukiskot

siten, joka tunnetaan „osana 1“, perussääntöjä sovelletaan kaikille jakokeskustyypeille.

- 1) ja vastaavaa tuotestandardia, osat 2 - 6 käytetään lisäksi jakokeskuskille.

Jakokeskuksen suunnittelun, valmistuksen (asennus), testauksen ja dokumentoinnin tulee olla yhdenmukainen sovellettavan standardin kanssa.

Käyttäjakohtaisen jakokeskuksen projektisuunnittelu ja rakennus sisältää yleisesti viisi päävaihetta:

- 1) Vaikutusten, käyttöolosuhteiden ja käyttöliittymän ominaisuuksien määrittely tai valinta. Ominaisuuksien tulee olla käyttäjän määrittämiä.
- 2) Valmistajan tulee suunnitella jakokeskus siten, että vaatimukset, ominaisuudet ja sovelluksen mukaiset määreet täyttyvät. Jakokeskusvalmistajan tulee hankkia tyyppihyväksyntädokumentaatio projektissa käytetyille Hager-komponenteille.
- 3) Jakokeskus on asennettu laitevalmistajan tai alkuperäislaitteiston valmistajan (=Hager) dokumentaatio huomioiden.
- 4) Valmistajan tulee suorittaa kappaletesti jokaiselle jakokeskuskelle.
- 5) Vaatimustenmukaisuuden arviointiprosessi pitää suorittaa.

Sisällys

Vaihe 1:	Projektin suunnittelutietojen keräys	4
	1.1. Liityntä sähköverkkoon	4
	1.2. Virtapiirit ja kuormat	5
	1.3. Asennus- ja ympäristöolosuhteet	6
	1.4. Käyttö ja kunnossapito	7

Vaihe 2:	Jakokeskuksen projektisuunnittelu ja tyyppihyväksyntä	8
-----------------	--	---

Vaihe 3:	Jakokeskusten rakennus/valmistus	12
-----------------	---	----

Vaihe 4:	Kappaletarkastuksen suoritus	13
	Lomake 1 - Kappaletestauspöytäkirja	

Vaihe 5:	CE-vaatimustenmukaisuusvakuutus	16
	Lomake 2 - Vaatimustenmukaisuuden arviointilomake	
	Lomake 3 - Vaatimustenmukaisuusvakuutus	

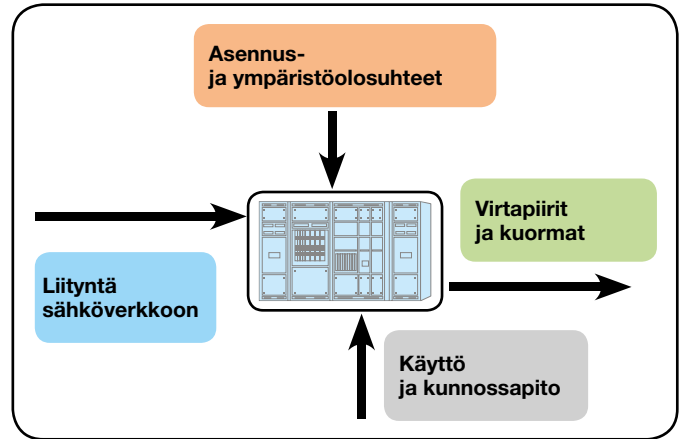
Vaihe 1: Projektin suunnittelutietojen keräys

EN61439-1 mukaiset pienjännitekojeistot on määritelty kuvastamaan käyttäjän käyttöympäristöä. Kojeiston tarkat ominaisuudet määrittävät olosuhteiden ja seuraavien tietojen perusteella:

- 1.1. Liityntä sähköverkkoon
- 1.2. Virtapiirit ja kuormat
- 1.3. Asennus- ja ympäristöolosuhteet
- 1.4. Käyttö ja kunnossapito

Näiden ominaisuuksien perusteella, kojeistovalmistaja valitsee sopivat tuoteominaisuudet.

Vaatimusten ja tuoteominaisuuksien merkityksen ja tavoitteiden parempi ymmärtäminen estää vääriä tulkintoja ja virheitä, mahdollistaen samalla kojeistojen optimoidun rakenteen.



Moduulitekotelot

1.1. Liityntä sähköverkkoon

Sähköverkolta edellytettäviä ominaisuuksia (nimellisarvot) verrataan kojeistoyhdistelmien tuoteominaisuuksiin ja selvennetään. Tehtävänä suunnitteluvaiheessa on määrittää ja eritellä halutut nimellisverkkotiedot.

	Ominaisuudet	Suunnittelija/Asiakas	Valmistaja	Suunnitteluopas TR61439-0 kappaleet
1.	Nimellisyyttöjän-nite	Nimellisjännite 50 Hz 230 / 400 V	Nimellisjännitteet AC 1000 V asti DC 1500 V asti	5.3 5.6
2.	Verkköjärjestelmä (TT-verkko SKII tai vikavirtasuojalaite syötön puolella)	Verkköjärjestelmät on määritelty HD60364-1 mukaisesti ja pitää ilmoittaa vastaavasti. Alla esimerkkejä eri verkköjärjestelmistä: • TN-järjestelmä • TT-järjestelmä • IT-järjestelmä	Suojaus sähköiskua vastaan Verkköjärjestelmä vaikuttaa kojeistoyhdistelmien suojaus-toimenpiteiden valintaan: • Suojaus maadoittamalla • Suojaus suojaeristyksellä	5.2 SK I: 7.3.2 SK II: 7.3.4
3.	Nimellisvirta	Pääkeskus (PK): Syöttävien lähteiden määrä ja teho/virta, kuten myös niiden rinnankäyttö ja ylikuormakapasiteetti. Jakokeskus (JK): Etukojeiden nimellisvirta, kuten myös niiden tyypit, määrät ja rinnankäyttö.	Nimellisvirta (I_{na}) Nimellisvirtojen summa niille syöttöille, jotka voivat olla käytössä samaan aikaan. Huomio: Päävirtakiskon nimellisvirta riippuu jakelun rakenteesta (suhteellinen sijainti sekä syöttöjen ja ulosottojen sijoittelu) kuten myös ympäristön lämpötilasta ja suojaustavasta.	13.2
4.	Oikosulunkestoisuus	Prospektiivinen oikosulkuvirta vaihtosähköllä (I_{CP} (IK)) kojeistoyhdistelmän syöttöpuolella. Vaihtoehtoinen määritelmä: muuntajalähtö arvolla U_k tai generaattorilähtö arvolla x_d . Oikosulkutilanteessa, suuri kone lisää oikosulkuvirtaa ja sen on oltava tiedossa 200 kW alkaen.	• Oikosulkusuojalaite (SCPD) jakokeskuksen syötön puolella: ehdollinen nimellisoikosulkuvirta (I_{cc}) • Kojeistoyhdistelmissä ilman SCPD:tä: Nimellinen oikosulkuvirta (I_{cw}) Ottaa huomioon oikosulkuvirran termisen vaikutuksen; tyypillisesti pätee $I_{cw} = 1$ s. Nimellinen piikkivirran voimakkuus (I_{pk}) Ottaa huomioon oikosulkuvirran dynaamisen vaikutuksen.	6.2
5.	Ylijännite	Luokka AC 230/400 V AC 400/690 V Suojalaiteluokka on kojeistoyhdistelmän paikallisista ehdoista ja asennuspaikasta riippumaton.	Nimellinen impulssijännitevoimakkuus (U_{imp}) [4.1.3]. Jos ylijännitesuojalaite on asennettu kojeistoyhdistelmään, U_{imp} voi olla vähemmän kuin verkon impulssijännite. U_{imp} on silloin yhdenmukainen suojalaitteen suojaustason kanssa ja tulee suunnitella vastaamaan U_{imp} arvoltaan pienintä asennettua sisäänrakennettua komponenttia tai vastaamaan tyyppihyväksynnässä määritettyä nimellis-impulssijännitevahvuutta.	5.4
6.	Syöttölinjan liitäntä	Syöttölinjaltaalta tai ylhälältä Kaaelin tyyppi - kuparijohdin tai alumiinijohdin Liityntöjen tyypit - suora tai liitinlohkon kautta	Kaaelityyppi - kaapeli 1-säikeisillä tai monisäikeisillä johtimilla Kaaelien määrä ja poikkipinnat - Vaihejohtimet, nolajohdin tai PE-johdin Kaaelin tyyppi - Kuparijohtimilla tai alumiinijohtimilla Liityntäntyyppi - Suora vai liitinlohkon kautta	

1.2. Virtapiirit ja kuormat

Kuormapiirit kojeistoyhdistelmässä jaotellaan tyypillisesti:

- **Jakelupiirit** (sisältää suojalaitteen ja jakelulähdön alakeskukseksi)

- **Kuormapiiri** (sisältää suojalaitteen, lähtökaapelin ja kuormat)

Kojeistoyhdistelmän suunnittelu edellyttää kattavaa tietämystä liitettävistä kuormista, huomioiden ennakoitu tehontarve ja käyttötilat, jotta kojeistoyhdistelmän lähtöjen vaatimukset voidaan määrittää kokonaisuudessaan.

Se auttaa kuormien valinnassa ja näin ollen myös näitä kuormia syöttävien virtapiirien määrittämisessä jo suunnittelun alkuvaiheessa. Virtapiirien oikea mitoitus on mahdollista vain jos kaikki tarvittavat parametrit ovat tiedossa.

Mitkä nimellistiedot tarvitaan kojeistoyhdistelmän suunnittelemiseksi?

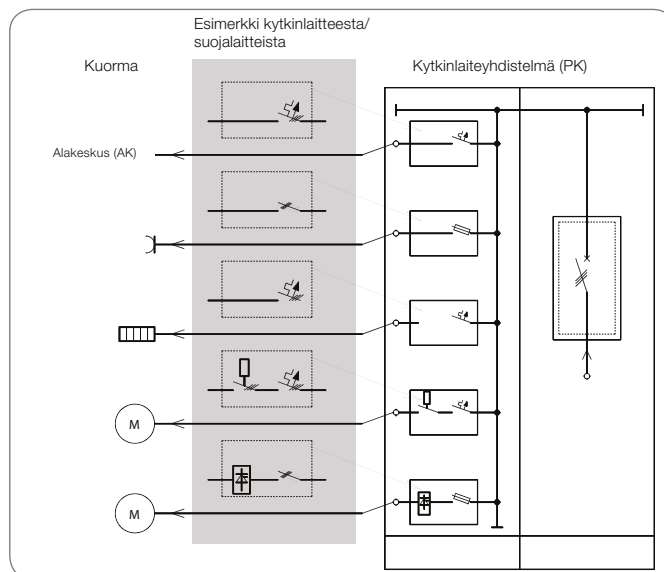
Jakelupiirin ja/tai kuormien tyypistä riippumatta, asiakkaan ja valmistajan on sovittava oikosulkusuojalaitteiden tyypeistä ja koordinaatiosta ja liityntätavasta, kuten:

- SCPD*: sulakkeeton/sulakkeilla
- Syöttökaapeli sijoitus: alhaalla/ylhällä/takana
- Liityntätapa: virtakisko/kaapeli (sis. numeroinnin)
- Liitäntämateriaali: kupari/alumiini
- Poikkipinta ja liittymän pituus (mm², m)
- N-johtimen mitoitus (25 %, 50 %, 100 %, 200 %)

Suurin ja pienin liityntäpoikkipinta kuparijohtimille on määritetty EN 61439-1 liitteessä A, Taulukko A 1.

IEC 60364-4-43 määräyksiä pitää noudattaa kaapelien ja johtimien ylivirtasuojaukselle.

* SCPD = Oikosulkusuoja-laite.



Esimerkkirakenne kuormalistasta

Kuorman tyyppi					Virtapiirin tyyppi			
Kuorman tyyppi	Käyttöluokka	Kaapeli/johdin	Nimellisarvot	Kuvaus/ominaisuudet	Jakelu/kuormalähtö	Oikosulkusuojalaitteen tyyppi	Laitestandardi IEC	Toiminto
Alajakelu	AC 22	mm ² / m	I_{na} U_e Nimelliskuormakeroin (RDF)	Huomioi selektiivisyys kun sovellettavissa	Jakelupiiri	Kompaktikatkaisijat Sulake	60947-2 60269	Oikosulkusuojaus, mahdollisesti myös ylikuormitussuojaus kaapeleille/johtimille
Pistorasia	AC 22	mm ² / m	I_{nc} U_e		Kuormalähtö	Johdonsuojakatkaisija Sulake	60898 T. 1 + 2 60269	Oikosulkusuojaus ja ylikuormitussuojaus kaapeleille/johtimille ja pistorasioille
Resistiivinen kuorma, lämmitys	AC 21	mm ² / m	I_{nc} , poss. P_w U_e		Kuormalähtö	Tehokatkaisija Lähdön katkaisija Sulake	60947-2 60898 T. 1 + 2 60269	Oikosulkusuojaus ja ylikuormitussuojaus kaapeleille/johtimille
Induktiiviset kuormat, moottori, suora	AC 22	mm ² / m	I_{nc} , I_a / I_n U_e Päällekytkennän kesto (ED)	Ohjaustapa Katkaisuluokka Kytentäsykliin määrä Käytön tyyppi Huomioi ATEX direktiivi jos sovellettava	Kuormalähtö	Tehokatkaisija Sulake Moottorikäynnistin Koordinaatiotyyppi 1/2	60947-2 60269 60947-4-1 60947-4-2	Oikosulkusuojaus kaapeleille ja johtimille, terminen suojaus moottorille missä sovellettavissa, tässä tapauksessa myös ylikuormitussuojaus kaapeleille/johtimille
Induktiiviset kuormat, moottori, ohjattu	AC 23	mm ² / m	Vääntömomentti Nopeus I_{nc} , U_e , mahd. P_s Käynnistysvirta TC-luokka (10, 20 ...)	Moottorin tyyppi Momenttiominaisuudet Piirin takaisinkytkentä suotimet/EMC-luokka nopeusalue	Kuormalähtö	Sulake Valmistajan määräykset Huomioi taajuusmuuttaja	60269 61800 ff.	Oikosulkusuojaus kaapeleille ja johtimille ja kojeistolle, ylikuormitussuojaus kaapeleille/johtimille kun sovellettavissa

1.3. Asennus- ja ympäristöolosuhteet

Taulukko alla kuvailee paikallista asennusta ja ympäristöolosuhteita jotka suunnittelija varaa käytettäväksi. Kojeistoyhdistelmän valmistaja huomioi nämä yksityiskohdat ja valmistaa kojeiston vastaamaan näitä ehtoja. Taulukossa listataan vastaavan standardin määritelmät. Asianmukaiset toimenpiteet ja suositukset on johdettu näistä standardeista kojeistoyhdistelmien turvallisen käytön takaamiseksi.

Paikallisten olosuhteiden yksityiskohdat ja suunnittelijan toimenpiteet valmistajalle kojeistoyhdistelmän rakentamiseksi

Suunnittelijan määritelmät		Kojeistoyhdistelmän valmistajan toimet/suosituks	
Käyttöehdot	Ilmastolliset ehdot	Määrittely EN 61439-1, -2 / -1, -3 mukaan	Toimenpiteet/suosituks
Sisätilan asennus	Ilmastoitu huone, lämpötila-alue	-5 ... 35 °C	Ilmoita kojeiston tehohäviöt ilmastointijärjestelmän mitoittamiseksi.
	Ilmastoitu huone, kosteus	-5 kun 35 °C 90 % kun 20 °C/ 50 % asti kun 40 °C	Ilmoita kojeiston tehohäviö tuuletuksen/huoneen koon mitoittamiseksi. Korkeammat ympäristölämpötilat tulee ottaa huomioon suunnittelussa.
	Suojaus kosketusta vastaan	IP2X (EN 61439-2) IP2XC (EN 61439-3)	
	Suojaus kosketusta vastaan halkaisijaltaan 2.5 mm tai suuremmalla esineellä		IP3X
	Suojaus kosketusta vastaan halkaisijaltaan 1.0 mm tai suuremmalla esineellä		IP4X
	Pölysuojaus (suuri määrä pölyä)		IP5X
	Pölytiivis Pölyn sisäänkäsy ei mahdollista; tarvitaan esim. kun pöly tulee johtavaksi kondenssiveden kanssa.		IP6X
	Ei vesisuojausta, esim. kuiviin käyttötiloihin		IPX0
	Tippuvesi		IPX1
	Roiskevesi, kimmonnut vesi		IPX4
	Vesisuihku (ilman korkeaa painetta)		IPX5
	Mekaaninen kuorma (IK), ulkoisen kuoren iskukestoisuus	IK05 (EN 61439-3)	
	Suojaus tulelta, palokuormaeristys, palonkestoisuus		I30 / I90 F30 / F90
Ulkoasennus	Suojattu asennus /Lämpötila-alue, kosteus (sadetta, auringon säteilyä ja tuulta vastaan)	-25 ... 35 °C 90 % kun 20 °C/ 50 % asti kun 40 °C lyhytaikaisesti 100 % kun 25 °C	Toimenpiteenä satunnaisesti ilmenevää lämpötilan vaihteluista johtuvaa kondensoitumista vastaan voidaan sisällyttää: tuuletus, lämmitys, ilmastointi.
	Vierasesineet/pöly	Min. IP2X	Mikäli pölyä esiintyy runsaasti, tulee valita korkeampi tiiveysluokka, esim. IP5x.
	Kosteus/vesi	Min. IPX1	Valmistaja toimittaa yksityiskohdat soveltuvuudesta suojattuun asennukseen, sisällytettävä mahdollisesti lisätoimia.
		UV resistance	Huomioi tiukemmat vaatimukset tuotestandardeissa.
	Suojaamaton asennus /Lämpötila-alue, kosteus	-25 ... 35 °C 90 % kun 20 °C/ 50 % asti kun 40 °C lyhytaikaisesti 100 % kun 25 °C	Korkeammat lämpötilat, esim. auringon säteilystä johtuen, tulee ottaa huomioon suunnittelussa. Toimenpiteenä satunnaisesti ilmenevää lämpötilan vaihteluista johtuvaa kondensoitumista vastaan voidaan sisällyttää: tuuletus, lämmitys, ilmastointi.
	Vierasesineet/pöly	Min. IP2X	Suuremmille määriille pölyä, voidaan valita korkeampi tiiveysluokka esim. IP5x.
Kosteus/vesi	Min. IPX3	Valmistaja toimittaa yksityiskohdat soveltuvuudesta suojaamattomaan asennukseen, sisällytettävä mahdollisesti lisätoimia.	

Suunnittelijan määritelmät		Kojeistoyhdistelmän valmistajan toimet/suosituks	
Käyttöehdot	Ehdot käyttösijainnille/materiaalille	Määrytykset EN 61439-1, -2 / -1, -3 mukaan	Toimenpiteet/suosituks
Asennuksen tyyppi	Uppoasennus kiviseinään Asennettu seinälle (pinta-asennus) Uppoasennus levyseinään Asennus seinälle telineraudoin, vapaasti seisova asennus jalustalla/ilman	Ei	Yksityiskohdat tulee huomioida suunniteltaessa kojeistoyhdistelmää. Kun tarkoituksenmukaista, erota ei ammattihenkilöiden käyttämä kotelo-osa. Kotelon asennustapa pitää huomioida määritettäessä kojeistoyhdistelmän ≤ 1600 A lämpenemäärvoja.
Käytävä leveydet/poistumistiet	Huoneen mitat ja ovet kojeistotilaan	Katso IEC 60364-7-729	Minimi käytäväleveydet ja pakenemissuunnat tulee huomioida kojeistoyhdistelmien suunnittelussa.
Kojeistoyhdistelmän mitat ja paino	Maks. mitat L x K x S Maks paino	Huomioi asennusolosuhteet asennuspaikassa (korotetulla lattialla)	Yksityiskohdat tulee huomioida kojeistoyhdistelmän suunnittelussa. Kaikki rajoitukset tulee kirjata.
Kuljetus ja toimitusehdot	Maks. kuljetusmitat (L x K x S) pakkauksen kanssa Maks. kuljetuspaino Kuljetustapa esim., nosturi Esteetön kulku rakennustyömaalla	Ei	Yksityiskohdat tulee huomioida kojeistoyhdistelmän suunnittelussa. Kaikki rajoitukset tulee kirjata. Esimerkiksi, vain pystykuljetus, maks. kiihtyvyyssarvot.
Kotelon materiaali	Teräslevy (pulverimaalattu) Muovi Lasikuituvahvistettu muovikotelo	Ei	Teräslevy Muovi Lasikuituvahvistettu muovikotelo
Kemialliset vaikutukset	Materiaalin laatu ja pitoisuus ilmassa/kirjaa tuotantoprosessi	Katso IEC 60364-5-51	Koteloinnissa ja kärjissä käytettävät materiaalit; harkitse erikois-asennustavan/ilmanvaihdon käyttämistä.
Mekaaniset vaikutukset	Mekaaninen kuormitus (IK), ulkokuoren iskulujuus	IK07 (EN 61439-3)	
Kotelon väri	RAL 7035 RAL 9010 RAL ostajan vaihtoehto	Ei	Yksityiskohdat tulee ottaa huomioon suunniteltaessa kojeistoyhdistelmää.
EMC	Ympäristö A: ei julkinen tai teolliset PJ-verkot/alueet/kiinteistöt joissa voimakkaita häiriölähteitä	Ei	Valmistajan vahvistus ympäristöön A liittyen. Huomioi sisäänrakennettävien komponenttien valinta.
	Ympäristö B: julkiset PJ-verkot, kuten majoitus, kauppa ja kevyt teollisuus	Ei	Valmistajan vahvistus ympäristöön A liittyen. Huomioi sisäänrakennettävien komponenttien valinta.

1.4. Käyttö ja kunnossapito

Keskeiset vaatimukset kojeistoyhdistelmälle, sen käytölle, huollolle ja laajenukselle huomioiden käyttöhenkilöstön vastualueet.

Ominaisuudet	Suunnittelija/Asiakas	Valmistajan suositukset
Käyttäjä	Sähköasentaja Sähköalan opastuksen saanut henkilö Loppukäyttäjä	IP XXB IP XXB IP XXC tarkkaile loppukäyttäjälle tarkoitettujen sisäänrakennettävien komponenttien valintaa
Laitteet ohjattavissa	Oven takaa/ulkoapäin	Tarkista suojaustoimet.
Sisäisen alaosaston tyyppi	Muotokerroin 1 Muotokerroin 2b Muotokerroin 4	Yksityiskohdat tulee huomioida kojeistoyhdistelmän suunnittelussa. Kaikki rajoitteet pitää kirjata.
Laitteiden integrointitapa	Pistokeliitintekniikka Hyllyasennustekniikka Pistokeliitintekniikka	
Ovet	Lukitus pulisylinterillä (keskuslukitusjärjestelmä) Muut	

Kojeiston käytettävyys

Mahdollisuus kytkeä pienjännitekojeisto kokonaan tai osittain pois päältä, riippuu syötettävistä kuormista ja kiinteistön ja/tai sen sähköverkon infrastruktuurista. Esim. IT-järjestelmissä, datakeskuksissa, tehohoito-osastoilla, teollisissa prosesseissa jne. syöttö ei voida keskeyttää aiheuttamatta toimintahäiriöitä, vaarallisia tiloja tai taloudellisia tappioita. Siksi pienjännitekojeiston käytettävyys on aina tärkeässä roolissa.

Vaihe 2: Jakokeskuksen projektisuunnittelu ja tyyppihväksyntä

Projektisuunnittelu pitää tehdä alkuperäislaitteiston valmistajalle (järjestelmävalmistaja) toimitettujen dokumenttien ja tietojen pohjalta. Käyttämällä sertifioituja Hager-järjestelmiä, standardin edellyttämä tyyppihväksyntädokumentaatio on erityisen helppo toimittaa. Luetteloissa, teknisissä käsikirjoissa ja asennusoppaassa annettujen määritysten noudattaminen alentaa edelleen yleiskuluja tyyppihväksyntäasiakirjojen toimituksessa. Ainoastaan lämpenämädokumentaatio pitää toimittaa erikseen. Katso luku 2.2.

Seuraava luku kuvaa tärkeimmät kohdat, jotka tulee tarkistaa kojeistoyhdistelmän projektisuunnittelun aikana:

2.1. Sertifikaatit

Luetteloissa, teknisissä käsikirjoissa ja asennusoppaissa tarjotut yksityiskohdat perustuvat seuraavaksi esitettyihin sertifikaatteihin.

- Tyyppihväksyntädokumentaatio univern N I_{NA} 250 A asti univern N EN 61439-1, -3



- Tyyppihväksyntädokumentaatio univern N I_{NA} 1600 A asti univern N EN 61439-1, -2



- Tyyppihväksyntädokumentaatio univern H I_{NA} 4000 A asti EN 61439-1, -2



2.2. Numeerinen tarkistus seuraavaa metodia käyttäen nimellisvirroille ≤ 630 A, sisäisesti laajennettavat suurvirtajärjestelmät univers N ja univers N

Tyyp hyväksyntä- ja lämpenemädokumentaatio

Yhdenmukaisuus standardissa esitettyjen yllämpöarvojen kanssa tulee olla esitetty täällä. Tämä voidaan tehdä numeerisena simulatioina, tai derivoituna olemassa olevista testidokumenteista yli 1600 A virroille.

1. Tyyp hyväksyntädokumentaatio lämpenemälle 630 A asti on kuvattu alla.
2. Tyyp hyväksyntädokumentaatio lämpenemälle 1600 A asti ja derivoimalla tehty tarkistus 4000 A asti on kuvattu erikseen Hagerin käsikirjoissa. Suosittelemme Hagerin HagerCAD -ohjelmistoa lämpenemän tyyp hyväksyntädokumentaatiolle 1600 A asti.

Valmistaja/leima:

Tyyp hyväksyntädokumentaatio, sallittu lämpenemä EN 61439-1, kappale 10.10 mukaan

Asiakas: _____ Tilausno: _____
Työnno: _____

Maks. kaapin sisälämpötila	55 °C
Maks. ympäristön lämpötila	35 °C
Lämpötila lämmön haihtumiselle	20K

Huomioi laitevalmistajan poikkeava lämpötila, jos sovellettavissa

1. Asennettujen tuotteiden häviötehot						①	②	③		
	Nimike	Määrä	Valmistaja	Tyyppi	Kuvaus	I_n / A	Alennusk.	I_{nc} / A	P_v / W	$\sum P_v / W$
Lähdöt	Syöttö	E 1						0.0		0.0
	A 1							0.0		0.0
	A 2							0.0		0.0
	A 3							0.0		0.0
	A 4							0.0		0.0
	A 5							0.0		0.0
	A 6							0.0		0.0
	A 7							0.0		0.0
	A 8							0.0		0.0
Asennettujen kojeiden häviötehojen summa (W)										0.0

2. Asennettujen kiskostojen häviötehot							
Nimike	Pituus:	Kuvaus				P_v / W	$\sum P_v / W$
1		Virtakisko 250 A					0.0
2		Virtakisko 400 A					0.0
3		Virtakisko 630 A					0.0
Asennettujen virranjakokiskostojen häviötehojen summa (W)							0.0

3. Kotelojen/kaappien lämpötehon haihdutuskyky						⑤	
Alkuperäislaitteiston valmistaja ④			Järjestelmä:				
Nimike	Määrä	Kuvaus	Mitat			P_{ab} / W	$\sum P_{ab} / W$
1							0.0
2							0.0
3							0.0
4							0.0
5							0.0
6							0.0
Kojien/kaappien lämpötehon haihdutuskyvyn summa (W)							0.0

4. Laskenta

Nimike

1. Asennettujen kojeiden häviötehojen summa
2. Asennettujen virranjakokiskostojen häviötehojen summa
Kaapeloinnin %-osuus nimike 2 ja 3 (esim. 30% suositus)
% varatilaa lisälaitteille huoltomääritysten mukaan
Välisumma
3. Kojien/kaappien lämpötehon haihdutuskyvyn summa
Erotus lämpötehon haihdutuskyvyn ja asennettun häviön tehon välillä

_____ 0

_____ 0

_____ 0

_____ 0

_____ 0

_____ 0

Mikäli erotus on negatiivinen, lämmön haihdutuskykyä pitää lisätä tuuletuksella tai valitsemalla isompi kotelo. Toinen mahdollinen vaihtoehto on alentaa RDF-arvoa.

- Huomiot:
- ① Nimellisvirta.
 - ② ALENNUSKERROIN: valmistajan määrittysten mukaan, kuitenkin 0.8 miniminä EN 61439 Osa 1 mukaan.
 - ③ Virta I_{nc} määrittää arvon I_{na} syötölle.
 - ④ Määrittely teräslevykoteloille ja eristeaineisille koteloille laatikkomuotokertoimella mahdollista.
 - ⑤ Lämmön haihdutuskyky alkuperäisvalmistajalta.

RDF-laskenta

$$RDF = \sqrt{\frac{\text{Lämmön haihdutuskyky}}{\text{Asennettu häviöteho}}}$$

2.3. Tyypihyväksyntädokumentaatio kappaleen 10 mukaisesti

Myöntämispäivä: _____

Asiakas: _____

Projekti: _____

Projektinumero: _____

Jakelu (järjestelmän tunnus): _____

Kojeistoyhdistelmän valmistaja: _____

Ammattikäyttöön tarkoitetut kojeistot (PSC),
Tyypihyväksyntädokumentaatio EN 61439-1/ -2 mukaan

Maallikoiden käyttöön tarkoitetut keskuskeskukset (DBO)
Tyypihyväksyntädokumentaatio EN 61439-1/ 3 mukaan

univers N ja univers N high current

unimes H

Kojeiston nimellisarvot:

(Tarvittavat tiedot Kohta 1 „Projektin suunnittelutietojen keräys“ vastaavat tyypihyväksyntädokumentaatiota.)

Nimellisjännite: _____ V

Oikosulun kestoisuus

I_{cc} : _____ kA

Nimellistaajuus: _____ Hz

I_{cw} : _____ kA

Verkköjärjestelmä: TN TT IT

I_{pk} : _____ kA

Nimellinen sysäysvirrankestoisuus (U_{imp}): _____ kV

(Syötä kaikki arvot vain, jos sovellettavissa).

Kojeiston nimellisvirta I_{nA} : _____ A

Tyypihyväksyntädokumentaatio yllä mainitun standardin kappaleen 10 mukaan suoritettu ja läpäisty.

Kappale	Teksti	Hager	Asennusvalmiin kojeistoyhdistelmän valmistaja
10.2	Materiaalien ja osien lujuus	X	
10.3	Kotelon suojausluokka	X	
10.4	Ilma- ja pintavälit	X	
10.5	Suojaus sähköiskua vastaan	X	
10.6	Sisäänrakennettujen komponenttien yhdistäminen	X *	
10.7	Sisäiset sähköpiirit ja liitokset	X *	
10.8	Ulkoa tuotujen johtimien liitokset	X *	
10.9	Eristysominaisuudet	X	
10.10	Lämpenemäraajat	Katso vaihe 2 b1 – b3	
10.11	Oikosulkukestoisuus	X	
10.12	Sähkömagneettinen yhteensopivuus (EMC)	X	
10.13	Mekaaniset toiminnot	X	

* Perustuu valmistajan laitedokumentaation määritelmiin käyttöresursseista.

Tarkastuslista tyyppihväksyntädokumentointiin

Moduulikotelot

No.	Tarkistettavat ominaisuudet	Standardin kappale	Testi	Kommentti Todennus testamalla = ✓
1	Materiaalien ja osien lujuus Korroosionkestävyys Eristysmateriaalien ominaisuudet: Lämmön kestävyys Poikkeuksellisen lämmön ja tulen kesto sisäisten sähköisten vaikutusten vuoksi UV-säteilyn kestoisuus Nostaminen Iskutesti Merkinnät	10.2 10.2.2 10.2.3 10.2.3.1 10.2.3.2 10.2.4 10.2.5 10.2.6 10.2.7	Kojeistossa käytettyjen materiaalien ja osien mekaaniset, sähköiset ja termiset ominaisuudet on arvioitu esittämällä rakenne- ja toiminnallisuusominaisuudet.	✓ ✓ ✓ ✓ ✓ ✓ ✓ ✓ ✓ Katso „Merkinnät“ -osio teknisestä käsikirjasta.
2	Kotelon suojausluokka	10.3	Jos ulkoisia muutoksia, jotka voivat vaikuttaa suojausluokkaan, ei ole tehty, muita testejä ei tarvita.	✓
3	Ilmavälit	10.4	On osoitettava, että ilma- ja pintavälit täyttävät järjestelmävaatimukset.	Ilmaväli ≥ 8 mm
4	Pintavälit	10.4		Pintaväli ≥ 11 mm
5	Suojaus sähköiskua vastaan ja suojaapiirien johtavuus: Johtavuus kojeistoyhdistelmien runkojen ja suojaavien maadoituspiirien liityntöjen välillä Suojaavan maadoituspiirin oikosulkuresistanssi	10.5 10.5.2 10.5.3	Kojeistoyhdistelmien runkojen ja suojaavien maadoituspiirien liityntöjen välinen johtavuus tarkistetaan vastusmittauksella. Alkuperäisen valmistajan on esitettävä suojaavan maadoituspiirin oikosulkuresistanssi; tämä voidaan tehdä suunnittelusääntöjen mukaan laskennallisena simulaationa tai testamalla.	Todennus vastusmittauksella
6	Sisäänrakennettujen komponenttien yhdistäminen	10.6	Sisäänrakennettävien komponenttien yhdistyksen yhdenmukaisuus rakennevaatimusten kanssa tulee osoittaa visuaalisen tarkistuksen avulla.	Standardin vaatimukset tulee huomioida
7	Sisäinen johdotus ja liittynät	10.7	Sisäisten sähköpiirien ja liitosten yhdenmukaisuus rakennevaatimusten kanssa tulee osoittaa visuaalisella tarkastuksella.	
8	Liittynät ulkoa tuoduille johtimille	10.8	Ulkoa sisään tuodun johdotuksen yhdenmukaisuus rakennevaatimusten kanssa tulee osoittaa visuaalisella tarkastuksella.	
9	Eristävyysominaisuudet Läpilyöntilujuus käyttötaajuudella Pulssijännitelujuus	10.9 10.9.2 10.9.3	Yhdenmukaisuus rakennevaatimusten kanssa tulee osoittaa.	
10	Lämpenemäraajat	10.10	On osoitettava, että kojeistoyhdistelmän osille määritellyt lämpenemäraajat eivät ylitä.	Huomioi luettelomääritykset; laskennallinen simulaatio on mahdollinen; käyttö teknisen käsikirjan mukaan.
11	Oikosulkukestoisuus	10.11	Oikosulkuresistanssi suojaavaa maadoituspiiriä vasten tulee osoittaa suunnitteluohjeilla/laskennallisena simulaationa/testamalla.	Huomioi luettelomääritykset teknisessä käsikirjassa
12	Sähkömagneettinen yhteensopivuus (EMC)	10.12	EMC-käyttötymisvaatimukset tulee todentaa visuaalisella tarkastuksella tai testamalla.	Huomioi standardien vaatimukset
13	Mekaaninen toiminto	10.13	Tätä ei ole tarve todentaa jos kojeistoyhdistelmän osat on jo testattu olennaisten määräysten mukaisesti. Osat, joille edellytetään testamalla tehtävää todennusta, virheetön mekaaninen toiminta tulee todentaa kojeistoyhdistelmään liittämisen jälkeen.	✓ Huomioi luettelomääritykset
		DIN EN 61439 pitää huomioida		

✓ Tämä testi luovutetaan asentajalle/järjestelmän valmistajalle käytettäessä sisäänrakennettavia komponentteja, jotka on toteutettu tyyppihväksyntädokumentointiin mukaisesti. **Huomio:** Tämä ei koske johdotusta ja liitettäviä kaapeleita.

Vaihe 3: Jakokeskusten rakennus/valmistus

Jakokeskusten valmistuksessa tulee huomioida luetteloiden, teknisten käsikirjojen, käyttöohjeiden ja asennusohjeiden määrätykset.

Seuraavat poiminnot dokumentaatiosta on lisätty käytettäväksi yleistietona:

	Rakennevaatimukset	Kappale standardista EN 61439-1
3.1	Yksittäisten osien asennus/asennus koteloihin/kaappeihin • Huomioi järjestelmävalmistajan huomautukset luetteloissa/asennusohjeissa • Huomioi kojeiston suojaustoimet - suojausluokassa I (suojamaadoitettu) - suojausluokassa II (suojaeristys)	 8.4.3.2 8.4.4
3.2	Sisäänrakennettujen komponenttien yhdistys • Sisään rakennetut komponentit pitää lisätä valmitajan ohjeiden mukaisesti • Kiinnitä huomiota erityisesti: - sisäänrakennettujen komponenttien luoksepäästävytyteen - riittävän lämmönhaihdutuskykyyn/tuuletukseen - asennusjakokeskuksissa, suojalaitteiden tulee soveltua loppukäyttäjien käyttöön	 8.5 8.5.4 8.5.5 8.7 8.5.3
3.3	Kojeiston sisäinen johdotus • Yleisvaatimukset eristämättömälle johdotukselle ja eristetyille johtimille • Poikkipintojen valinta - poikkipintasuositus kuormitettavuuden ja johtoreitin tyyppin mukaan • Poikkipintojen valinta N, PE ja PEN -johtimille • N- ja PE-johtimien poikkipinnat - 16 mm ² asti 100 % vastaavan vaihejohtimen poikkipinnasta - yli 16 mm ² 50 % vastaavan vaihejohtimen poikkipinnasta mutta vähintään 16 mm ² - PEN min. 10 mm ² Cu ja 16 mm ² Al, ei alle N-johtimen poikkipinnan - oletuksena on, että nolajohtimen virta ei ylitä 50 % vaihevirtojen arvosta. Nykypäivän käyttöolosuhteista johtuen (esim. harmoniset, vaihtosähkökojeiden synkronoimaton kuormitus), N ja PEN-johdinten tulisi vastata vaihejohtimia - PE-johtimen poikkipinta • Maadoitus ja oikosulkukestoinen reititys • Eristettyjen kaapelien johtimien merkintä pää- ja apupiireissä - Vaihejohtimen merkintä (musta) - PE, N, PEN merkintä • Yhdenmukaisuus ilma- ja pintavälien kanssa Nimellisieristysjännitteeseen AC 690 V asti, yhdenmukaisuus seuraavien ilmapölyjen kanssa (erityisesti virtakiskosovelluksissa) suositellaan: - paljaiden, jännitteisten, aktiivisten komponenttien välillä: 10 mm - paljaiden, jännitteisten, aktiivisten komponenttien ja runkojen ja rakenneosien välillä: 15 mm	 8.6.3 ja liite H 8.6.1 8.4.3.2.3 8.4.3.2.2 ja taulukko 3 8.6.1 Kohta 1 + 2 ja 8.6.4 Taulukko 4 8.6.5 8.6.6 8.3
3.4	Syöttö/lähtöliittimet rakenteen ulkoa tuleville johtimille • Liittimet tulee valita ja asentaa siten, että ne vastaavat virtapiirin virrankuljetuskapasiteettia ja oikosulku- lujuutta • Liitännät ulkoa tuleville fyysisille maadoitusjohtimille	 8.8 Taul. A.1, Liite A
3.5	Ovien, kansien ja paneelien asennus • Suojaustoimintojen yhdenmukaisuus suoraa kosketusta vastaan (esim., IP2X tai IPXXB) • Suojausmenetelmien yhdenmukaisuus - suojausluokka I (suojamaadoitus) - suojausluokka II (suojaeristys) • Yhdenmukaisuus IP-suojausluokan kanssa	 8.4.2.1 8.4.2.3 8.4.4 8.2.2
3.6	Merkinnät/dokumentaatio • Tyypikilpi • Jakokeskuksen ominaisuudet • Käsittely-, asennus-, käyttö- ja huolto-ohjeet • Käyttöresurssitunniste/piirikaaviot	 6.1 6.2.1 6.2.1 6.2.2

Vaihe 4: Kappaletarkastuksen suoritus

Valmistajan kojeistoyhdistelmälle/jakokeskukselle tekemä hyväksyntätarkastus.

Seuraavat kappaleet 4.2-4.9 listaavat tärkeimmät kriteerit jotka tulee varmistaa kappalestin aikana.

Lomake kappaletestaukseen (kappaletestauspöytäkirja)
Sivu 1

:hager

Ammattikäyttöön tarkoitettuihin kojeistoihin (PSC),
Tyyppihyväksyntä EN 61439-1/-2 mukaan

Masinoiden käyttöön tarkoitettuihin kojeistoihin (DBO),
Tyyppihyväksyntä EN 61439-1/-3 mukaan

Yritys: _____

Tilaus: _____

Projekti: _____

Tyyppi: _____

Dokumentti luotu:

Järj.No	Testi- tyyppi	Testin sisältö	EN 61439-1, kappale	Tulos	Testaaja
1	S	Kaapin/kotelon suojausluokka (tiivisteet, kannet)	11.2	<input type="checkbox"/>	<input type="checkbox"/>
2	S/P	Ilma- ja pintavälit	11.3	<input type="checkbox"/>	<input type="checkbox"/>
3	S/P	Suojaus sähköiskua vastaan ja suojavaadotuspiirin johtavuus	11.4	<input type="checkbox"/>	<input type="checkbox"/>
4	S	Sisänsäilytyskomponenttien asennus	11.5	<input type="checkbox"/>	<input type="checkbox"/>
5	S/P	Sisäinen johdotus ja liittynät	11.6	<input type="checkbox"/>	<input type="checkbox"/>
6	S	Liittynät ulkoiselle johdotukselle	11.7	<input type="checkbox"/>	<input type="checkbox"/>
7	P	Mekaaninen toiminta (toimilaitteet, lukkosalteet)	11.8	<input type="checkbox"/>	<input type="checkbox"/>
8	P	Eristysominaisuudet	11.9	<input type="checkbox"/>	<input type="checkbox"/>
9	P	Johdotus, käyttöominaisuudet ja toiminta Testijännitearvo	11.10	<input type="checkbox"/>	<input type="checkbox"/>

Eristysluokan tulee testata kaikille sähköpiireille 1 sekunnin kestoisella mittauksella kohdan 10.9.2 mukaisesti. Testijännite kojeistoyhdistelmille nimelliseristysjännitteellä 300-690 V on 1890 V.
* Testiarvot vaihteleville nimelliseristysjännitteille on listattu standardin IEC 61439-1 taulukossa 8.

Vaihtoehtoisesti, seuraava on sovellettavissa kojeistoyhdistelmille, joissa on syötön puolella suojaalite ja nimellivirta on maksimissaan 250 A: eristysluokan mittaus eristysvastuunmittaria vähintään 500 V DC jännitteellä. Testi katsotaan läpäytyksi, jos eristysvastus on vähintään 1000 Ω / V.

Selite:
S = Visuaalinen tarkistus
P = Testi mekaanisella tai sähköisellä testilaitteistolla

Asentaja: _____ Tarkastaja: _____

Päiväys: _____ Päiväys: _____

Tekniset muutokset mahdollisia ilman erillistä ilmoitusta • Versio: Syyskuu 2017. 1

Moduulikotelot

4.1. Kotelon suojausluokat (tiiviste, kansi) EN 61439-1, Kappale 11.2

Kriteeri	OK
Suojausluokan takaamiseksi käytettyjen osien kuten tiivisteet/lukitusmekanismit jne. tarkistus	<input type="checkbox"/>
Kotelointiluokka IP40, IP41, IP54, IP65	<input type="checkbox"/>
Sisäosien kalustus min. IPXXB (luokalle SK I ja loppukäyttäjän käytettävissä)	<input type="checkbox"/>
Sisäosien kalustus min. IP2XC (luokalle SK II ja/tai loppukäyttäjän käytettävissä)	<input type="checkbox"/>
Iskunkestoisuus sisäasennuksessa (loppukäyttäjän käytettäväksi)	<input type="checkbox"/>
Kotelo soveltuva ulkoasennukseen (UV-kestoisuus, vesisuojaus, kondensaatio, jne.)	<input type="checkbox"/>
Iskunkestoisuus ulkoasennukseen (loppukäyttäjän käytettäväksi)	<input type="checkbox"/>

4.2. Ilma- ja pintavälit EN 61439-1, kappale 11.3

Kriteeri	OK
Ilmavälin todennus	<input type="checkbox"/>
Pintavälin todennus	<input type="checkbox"/>

4.3. Suojaus sähköiskua vastaan ja suojavaadotuspiirin johtavuus EN 61439-1, kappale 11.4

Kriteeri	OK
Testaus, suojausmenetelemät runkoon johtuvia vaarallisia virtoja vastaan	<input type="checkbox"/>
Testaus, suojausmenetelemät suoraa jännitteellisten osien koskettamista vastaan	<input type="checkbox"/>
Testaus kotelot, kannet, kaulukset ja niiden lukitusmekanismit	<input type="checkbox"/>
Testaus, suojausmenetelemät epäsuoraa jännitteellisten osien koskettamista vastaan, suojavaadotusliityntöjen testaus	<input type="checkbox"/>
Kaikkien johtavien osien kokonaiskoteloinnin suojaeristysten testaus	<input type="checkbox"/>

4.4. Sisäänrakennettujen komponenttien asennus

EN 61439-1, kappale 11.5

Kriteeri	OK
Sisäänrakennettujen komponenttien merkintä	
Sisäänrakennettujen komponenttien merkintöjen vastaavuus piirikaavioihin (apukoskettimet, sulakealustat jne.)	
Sisäänasennettujen komponenttien sijoittelu vastaa sijoituskaaviota	
Asennuspaikka:	
- Kytkimen käyttö (suorakäyttö, väänninkäyttö, moottori, jne)	
- Mittauslaitteet (ovessa, oven takana, jne.)	
- Ohjaus- ja merkinantolaitteet (ovessa, oven takana, jne.)	

Moduulikotelot

4.5. Sisäiset sähköpiirit ja liitokset

EN 61439-1, kappale 11.6

Kriteeri	OK
Sähköiset liitokset/laitteet ja kokoojakiskojärjestelmät (pistotarkastus poikkipinnoille ja kiristysmomenteille)	

4.6. Ulkoisten johtimien liittimet

EN 61439-1, kappale 11.8

Kriteeri	OK
Lähtöliittimet (poikkipinta, liitinten lukumäärä, jne.)	
Materiaali (kupari/alumiini)	
Liittimen tyyppi (jousiliitintekniikka, ruuviliitin, jne.)	
Johdintyyppi (monisäikeinen, kiinteä)	

4.7. Mekaaniset toiminnot (käyttöelementit, lukitusmekanismit)

EN 61439-1, kappale 11.7

Kriteeri	OK
Tuuletusrilät, asennus tarvittaessa	
Käyttöelementit	
Lukitus/estomekanismit	
Ovikytky/kytkimen väännin	
Kierrettyt liitokset/laitteiden integrointi	
Kaapelien reitit/kiinnitys/asennustapa	
Ovivaatimukset (ovisarana vasen/oikea, ovi kapeille käytäville, jne.)	
Lukitusjärjestelmä (2-haitta, kääntövipu, jne.)	
Kaapin ja/tai kotelon tyyppi (seinälle asennettava, vapaasti seisova, rakkiasenteinen, jne.)	
Yhdenmukaisuus maksimi korkeus/leveys/syvyyys	
Tuotantodokumentit	
Yhdenmukaisuus maks. paino (asennuspaikka, toimitusmääritykset, dokumentaatio, jne.)	
Sokkelin mitat (esim. 200 mm)	
Väri (RAL-väri)	
Kaapelien läpivientitiivisteet	

4.8. Sähköiset ominaisuudet

DIN EN 61439-1, kappale 11.9

Kriteeri	OK
Eristävyystestaus (jännitetestaus) (Varmista eristävyysmittaus turva-alueella; vain testaaajan on sallittua jäädä testialueelle. Testin kesto vähintään 1s)	
Ulkoinen johdin kotelo/asennuksen osia vasten	
Johtimien välillä	
Apupiirit kotelo/asennuksen osia vasten	
N ja PE välillä (vain 5-johdinjärjestelmä)	
Eristysvastuksen todennus (Eristysvastusmittari 500 V jännitteellä, eristysvastuksen mittaus, > 1000 Ω/V per piiri)	
Ulkoinen johdin kotelo/maadoitusta vasten	
Johtimien välillä	
Apupiiri kotelo/maadoitusta vasten	
N ja PE välillä (vain 5-johdinjärjestelmä)	

Moduulikotelot

4.9. Johdotus, käyttökuunto ja toiminta

EN 61439-1, kappale 11.10

Kriteeri	OK
Päävirtapiirien johtimien värit ja merkinnät	
Ohjausvirtapiirien johtimien värit ja merkinnät	
PE/N johtimien värit ja merkinnät	
Tarkkaile johdotuksen ja sisäänasennettavien komponenttien asettelua niiden toisiinsa aiheuttama vaikutus/EMC huomioiden (suojatut kaapelit, maadoitus. jne.)	
Johdotus vastaa piirikaaviota	
Piiri/ohjaus/lukituslaitteet	
Kojeet erikseen (kun mahdollista, esim. vikavirtasuojat)	
Asettelut (esim. moottorisuojakatkaisija, kompaktikatkaisija, jne.)	
Tyypikilpi - valmistajan nimi tai tuotemerkki - tyyppimerkintä tai ID-numero - valmistuspäivä - sovellettava standardi EN 61439-2 / -3 - nimellijännite (U _n) - nimellisvirta (I _{nA}) - nimellistaajuus (fn) - suojaustapa - tiiveysluokka - CE-merkintä	
Lisätty dokumentaatioon:	
Lähtöpiirien nimelliskäyttöjännite (U _e)	
Nimellinen impulssijännitteen kestoisuus (U _{imp})	
Nimellinen eristysjännite (U _i)	
Lähtöpiirien nimellisvirta I _{nc}	
Nimellinen kuormituskerroin (RDF)	
Nimellinen piikkivirrankestoisuus (I _{pr})	
Nimellinen lyhytaikainen virrankestoisuus (I _{cw})	
Ehdollinen nimellisoikosulkuvirta (I _{cc})	

Kriteeri	OK
Sisällytetty dokumentaatioon:	
Piirikaavio, kaikki pisteet	
Toimintakaavio	
Dokumentaatio lämpenemälle (testi tai laskennallinen simulaatio)	
Dokumentaatio oikosulkuresistanassista (kun $I_{cw} \geq 10kA$; $I_D \geq 17kA$)	
Asennus- ja käyttöohjeet	
CE-vaatimustenmukaisuusvakuutus	

Vaihe 5: CE-vaatimustenmukaisuusvakuutus

Hagerin CE-vaatimustenmukaisuusvakuutuksen ja kojeistoyhdistelmän (kappaletestaus) lopputarkastuksen perusteella kojeistoyhdistelmän valmistajan pitää viimeistellä vaatimustenmukaisuusarviointi (ks. seuraava lomake). Tämän arvioinnin perustella voidaan tehdä vaatimuksenmukaisuusilmoitus.

Vaatimustenmukaisuuden arviointilomake
Lomake 2

:hager

Yritys: _____ Leima

Tilaus: _____

Projekti: _____

Tyyppi: _____

Pienjännitekojeistot ja jakokeskukset

Ammattikäyttöön tarkoitetut kojeistot (PSC),
Tyyppilyhäkynnä EN 61439-1/-2 mukaan

Maailkoiden käyttöön tarkoitettuihin keskuksiin (DBO),
Tyyppilyhäkynnä EN 61439-1/-3 mukaan

1. Tekninen dokumentaatio

Pienjännitedirektiivin 2006/95 / EY soveltamisala

Alkuperäislaitevalmistajan luettelot tai muut dokumentit pienjännitekytkentä/kojeistoyhdistelmille tai jakokeskuksille (täsmälleen: alkuperäislaitevalmistajan nimi ja osoite ja tyyppimerkintä, sovellettavat standardit, tuotteen kuvaus)

Alkuperäislaitevalmistajan asennusohjeet

Piirikaavio, kokoonpanokuva, materiaalluettelot

Kappaletarkastuksen suoritus EN 61439-1 mukaisesti.

Kappaletarkastuksen testiprotokolla on dokumentaatioon kuuluva osa

EMC-direktiivin 2004/180/EC soveltamisala

Täydentää teknistä dokumentaatiota valmistajan kaikkien elektronisten moduulien ja elektronikkaa sisältävien laitteiden dokumenttien avulla (asennusohjeet)

Laitteen valmistajan vaatimustenmukaisuusvakuutus, joka vahvistaa tuotteen olevan yhdenmukainen EMC-direktiivin vaatimusten kanssa. Toimitettavan dokumentaation mukana oleva ilmoitus on yhdenmukainen ja tulee siksi säilyttää.

2. Vaatimustenmukaisuusilmoituksen luonti

3. CE-merkinnän kiinnitys

Vaatimustenmukaisuuden arviointimenetelmä saatu valmiiksi:

(Päiväys ja paikka) (Autorisoidun henkilön nimi ja allekirjoitus tai vastaava merkintä)

Tekniset muutokset mahdollisia ilman erillistä ilmoitusta • Versio: Syyskuu 2017. 2

Vaatimuksenmukaisuusvakuutus
Lomake 3

:hager

Me, [yrityksen nimi], _____ Leima

Vakuutan yksin vastuullisena että tuote:

Jakokeskus pienasennuksien

Tehokytentäyskojeistoyhdistelmä

Asennusjakokeskus maailkokojeistoyhdistelmille

Tunnus, tyyppi, luettelo- tai tilausnumero: _____

jota tämä vakuutus koskee, täyttää ja on valmistettu seuraavien standardien vaatimusten mukaisesti.

Pienjännitekojeistot ja jakokeskukset

Ammattikäyttöön tarkoitetut kojeistot (PSC),
Tyyppilyhäkynnä EN 61439-1/-2 mukaan

Maailkoiden käyttöön tarkoitettuihin keskuksiin (DBO),
Tyyppilyhäkynnä EN 61439-1/-3 mukaan

Kyseinen tuote on yhdenmukainen seuraavien Eurooppalaisten direktiivien määräysten kanssa:

Pienjännitedirektiivi 2006/95/EC

EMC-direktiivi 2004/180/EC (esim. sisään asennetut elektroniset komponentit kojeistoissa tai jakokeskuksissa EN 61439-1/-2 mukaisesti)

Päiväys CE-merkinnän lisäykselle*: _____
(Päiväys ja paikka)

* Näkyvästi kiinnitettävä pienjännitekojeiston tai jakokeskuksen valmistajamerkin yhteyteen; voi olla myös luettavissa oven avauksen jälkeen.

Tällä vaatimustenmukaisuusvakuutuksella, valmistaja vahvistaa yhdenmukaisuuden ilmoitettujen direktiivien ja standardien kanssa. Tämä vaatimustenmukaisuusvakuutus on EN 45014 mukainen, "Yleiset vaatimukset toimittajan vaatimustenmukaisuusvakuutusta varten".

(Päiväys ja paikka) (Autorisoidun henkilön nimi ja allekirjoitus tai vastaava merkintä)

Tekniset muutokset mahdollisia ilman erillistä ilmoitusta • Versio: Syyskuu 2017. 3

**GD102N/GD104N/GD106N/
GD108N/GD110N**

Yleiskuvaus:

- minikotelo pinta-asennukseen 70 mm korkeille asti
- suljettu pohjaosa integroidulla DIN-kiskolla ja 3-pistekiinnityksellä (alkaen GD104N), 4- ja 5-pistekiinnitys mahdollinen
- toimituksessa mukana peitetulpat seinäkiinnitysruuveille
- laitekansi 46 mm laiteaukolla ja pikakiinnitysruuvit 1/4 käännöksellä
- suurikokoinen merkintäjärjestelmä merkintäliusalla ja läpinäkyvällä pidikekannella

Nimellisjännite:

AC 400 V / 50 Hz

Nimellisvirta:

laitteille 63A asti

Tiiveysluokka:

IP30 (oven kanssa IP40)

Suojausluokka:

suojaeristetty

Vakio kaapeliläpiviennit:

ylhäällä, alhaalla ja sivuilla neliskanttiset aihiot

Tuote-etuna läpivientiaihiot:

	GD102N	GD104N	GD106N	GD108N	GD110N
Ylhäällä/alhaalla aihiot syöttökanaville	15x15	15x15 20x35	20x20 20x35 30x45	20x20 20x35 40x60	20x20 20x35 40x60 40x90
Takalevyssä	ylhäällä: 1x alhaalla: 1x	2x 2x	2x + 2x(M10/16) 3x	4x 4x	6x 5x
läpilyöntiaihioita M10/16/20					
Sivujen kulmissa katkaisuaihiot syöttökanavalle 15x15 mm	4x	2x	2x	4x	4x

PE/N-liittimet:

- pika-asenteiset kosketussuojatut messinkiliittimet (ei GD102N) kiinnitettynä erilliselle liittimien kannattimelle, liittimien sijainti vapaasti valittavissa (ylös/alas), liittipaikkojen määrä, katso tilaussivut

Sinetöinti:

- kannen kiinnitysruuveista

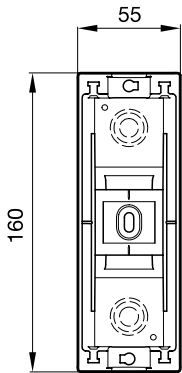
Väri:

RAL 9010 (puhtaanvalkoinen), ovi RAL 9010 tai läpinäkyvä (savunsininen)

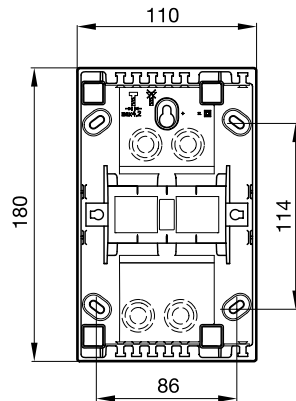
Materiaali:

- muovi

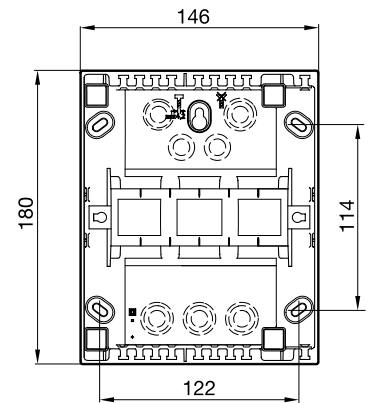
GD102N



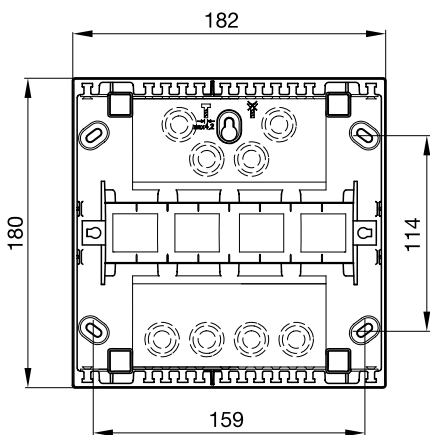
GD104N



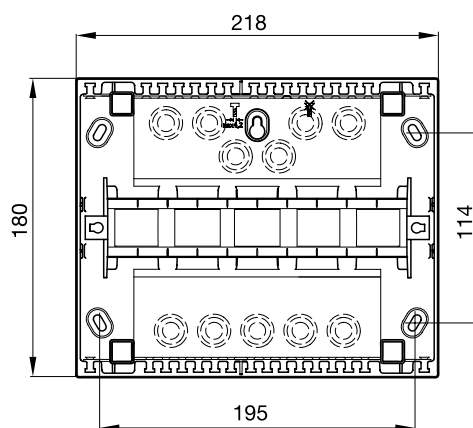
GD106N



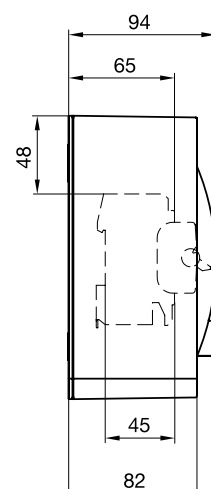
GD108N



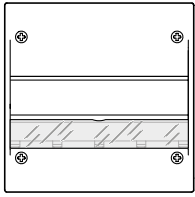
GD110N



GD104N ... GD110N



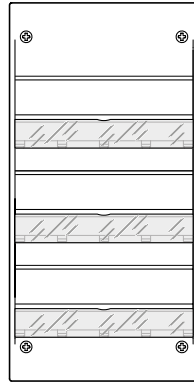
GD113J - 1 riviä 13 ■



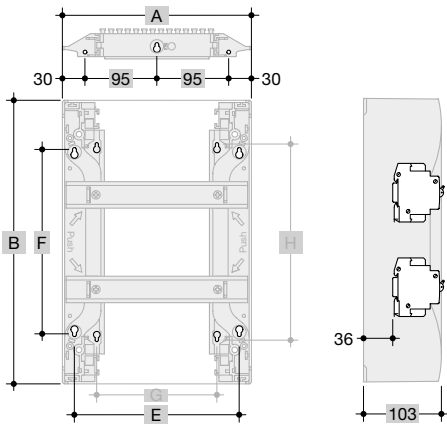
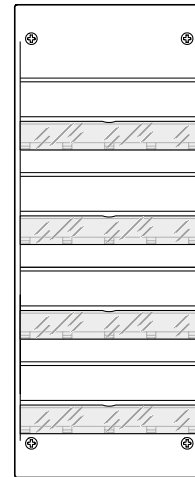
GD213J - 2 riviä 26 ■



GD313J - 2 riviä 39 ■



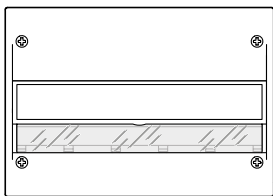
GD413J - 4 riviä 52 ■



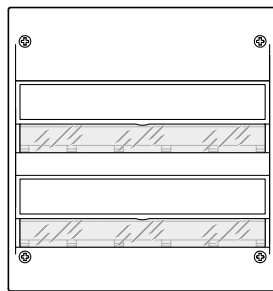
Mitat:

	A (mm)	B (mm)	E (mm)	F (mm)	G (mm)	H (mm)
GD113	250	250	218	120	159	134
GD213	250	375	218	245	159	259
GD313	250	500	218	370	159	384
GD413	250	625	218	495	159	509

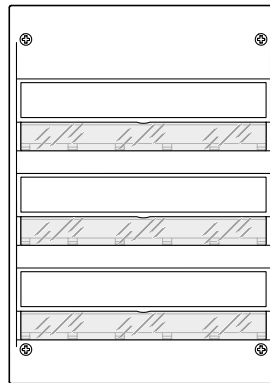
GD118S - 1 riviä 18 ■



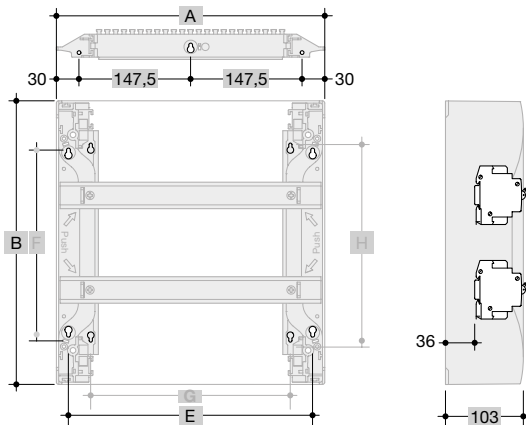
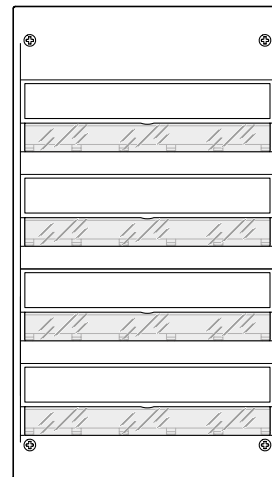
GD218S - 2 riviä 36 ■



GD318S - 3 riviä 54 ■



GD418S - 4 riviä 72 ■



Mitat:

	A (mm)	B (mm)	E (mm)	F (mm)	G (mm)	H (mm)
GD118	355	250	323	120	264	134
GD218	355	375	323	245	264	259
GD318	355	500	323	370	264	384
GD418	355	625	323	495	264	509

VH12NC, VH24NC, VH36NC, VH48NC, VH60NC

Mittanormi
DIN 43871

Hyväksynät
VDE, SEV, ÖVE

Nimellisjännite
AC 400 V / 50 Hz

Nimellisvirta
laitteille 63 A asti

Suojausluokka
II (suojaerotettu)

Tiiveysluokka
IP30

Nimeliseristysjännite
U_i = 400 V

Likaantumisaste
2

EMC-käyttöympäristö
Ympäristö B

Ovi
Etureunaan käsin vapautettavilla saranoilla, oven käsisyys vaihdettavissa ilman upotuskehysten irrotusta

Oven lukitus
etukiinnitteinen pikasalpa läppäkavalla, itsestään kiinni palautuva (varustettavissa jälkikäteen lukolla)

Väri
RAL9010 (puhtaanvalkoinen)

QuickConnect-jousiliittimet
Liitinlohkojen lukumäärä ja poikkipinta DIN 43871 ja DIN VDE 0100 osa 410 mukaan

Kaapeliläpiviennit

- **ylä- ja alapäässä**
Kaapeliläpivientilevy, murtoaihoilla,
- vedonpoisto kaapeleille valmiina
- **sivuilla**
ylemmässä ja alemmassa liitântätilassa vasemmalla ja oikealla läpilyöntiaihiot Ø 25 mm.
- 2-rivisestä alkaen vasemmalla ja oikealla laiterivien välissä läpilyöntiaihiot Ø 25 mm.
- **pohjassa**
ylemmässä liitântätilassa läpilyöntiaihiot 2 x 3 x Ø 25 mm, josta myös 3 x Ø 25 mm kokonaan avattavissa, alaosan kytkentätilassa 4 x Ø 25 mm.

Materiaalin halogeenisisältö

Käytetyt polystyreenityypit ovat pienihalogeenisia, sisältäen < 1% halogeenia. Kaikki tuotteet ovat ROHS- ja WEEE-direktiivien mukaisia.

Korkeus pinnasta
korkeintaan 15 mm

Sinetöinti
mahdollisuus vakiona

Lämpömuotokestävyys
Testinormin mukaisesti: 168 h / 70 °C

Kuulapainetesti
Testinormin mukaisesti:
a) kannatinosat aktiivisille kaapeleille : 125 °C / 1 h
b) muille eristysosille: 70 °C / 1 h

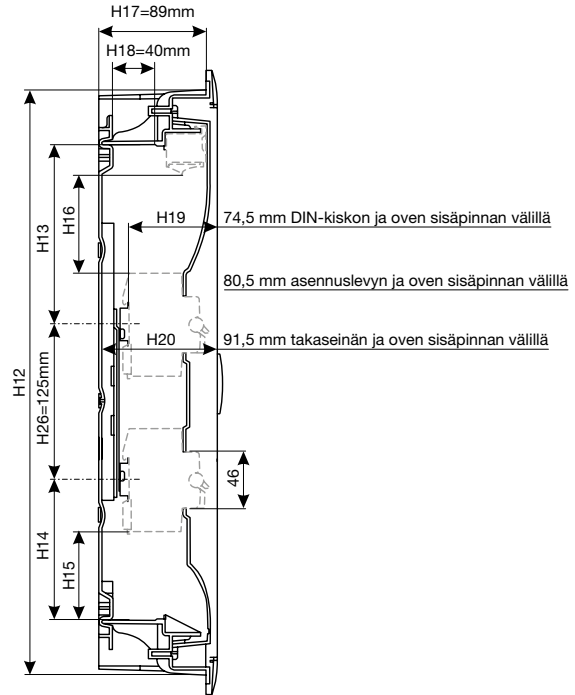
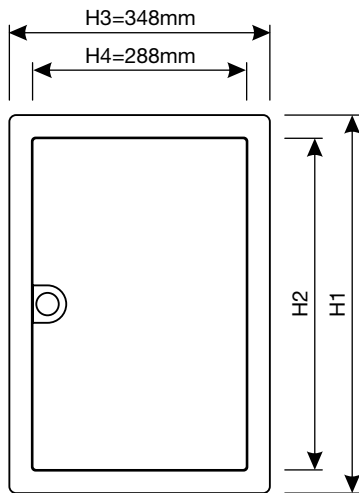
Mekaaninen kestävyys

Kotelot on testattu normin EN 50102/A1 iskutestin mukaisesti mekaanisen keston todentamiseksi. Ilmoitettua suojausluokkaa sovelletaan koko koteloon, poikkeuksena kotelon sisäosat, jotka on erikseen mainittu vapautettavaksi iskutestistä yllä mainitussa normissa (esim. kaapelointitilat). Testissä on käytetty stressienergiaa (=iskuenergia) 2Nm. Tämä vastaa suojausluokkakoodia IK07.

Hehkulankatesti

Kannatinosat aktiivisille kaapeleille: 960 °C / 30 s
muut eristysosat suojaustoiminnoilla (tuotenormin mukaisesti):
- uppokotelot VHxx levyseinaasennukseen 850 °C / 30 s

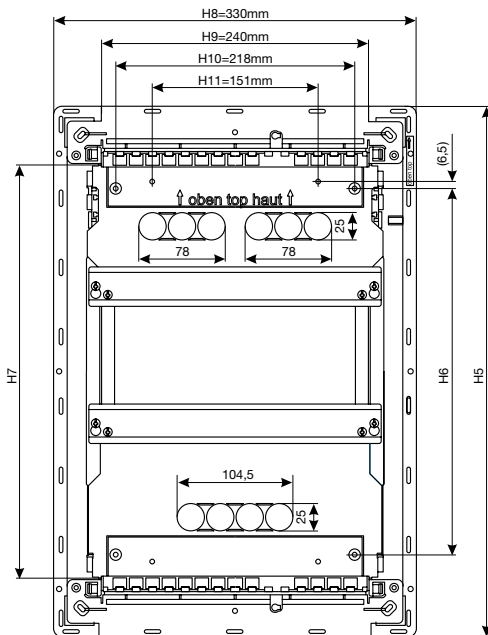
Mittapiirroksat



Moduulikotelot

	H1	H2
VH12	356,5 mm	298,5 mm
VH24	505,5 mm	445,5 mm
VH36	630,5 mm	570,5 mm
VH48	755,5 mm	695,5 mm
VH60	880,5 mm	820,5 mm

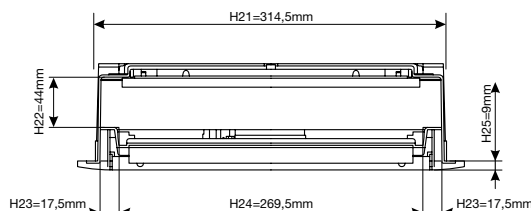
	H12	H13	H14	H15	H16
VH12	321 mm	130 mm	104 mm	56 mm	64 mm
VH24	470 mm	144 mm	114 mm	66 mm	79 mm
VH36	595 mm	144 mm	114 mm	66 mm	79 mm
VH48	720 mm	144 mm	114 mm	66 mm	79 mm
VH60	845 mm	144 mm	114 mm	66 mm	79 mm



	H5	H6	H7
VH12	335 mm	185 mm	224 mm
VH24	484 mm	334 mm	373 mm
VH36	609 mm	469 mm	498 mm
VH48	734 mm	584 mm	623 mm
VH60	859 mm	709 mm	748 mm

Mitta Määritelmä

H1	Upotuskehysten kokonaiskorkeus (ulkomitta)
H2	Upotuskehysten kokonaiskorkeus (sisämitta)
H3	Upotuskehysten kokonaisleveys
H4	Upotuskehysten keskiöaukon leveys
H5	Upotuskaukalon kokonaiskorkeus
H6	Pohjakiinnitysreikien etäisyys korkeussuunnassa
H7	Uppokaukalon hyödynnettävän sisätilan korkeus
H8	Upotuskaukalon kokonaisleveys
H9	Läpivientilevyn hyödynnettävä läpivientitila
H10	Pohjakiinnitysreikien etäisyys leveysuunnassa
H11	Kiinnitysreikien vaakaetäisyys (esim. kiinnityspelleille tai vastaaville)
H12	Upotuskaukalon korkeus
H13	Ylempi johdotustila DIN 43871 mukaan
H14	Alempi johdotustila DIN 43871 mukaan
H15	Alempi johdotustila varustettuna moduulikojeilla
H16	Ylempi johdotustila varustettuna moduulikojeilla
H17	Upotuskaukalon syvyys levyseinäasennuksessa
H18	Maksimi läpivientimitta kaapeloinnille
H19	Etäisyys DIN-kiskon ja oven sisäpinnan välillä
H20	Etäisyys takaseinän ja oven sisäpinnan välillä
H21	Upotuskaukalon leveys
H22	Sivujen johdotustilojen korkeus
H23	Sivujen johdotustilojen leveys
H24	Upotuskaukalon hyödynnettävä leveys
H25	Upotuskehysten paksuus
H26	DIN-kiskojen etäisyys



Mittataulukko

Upotuskaukalomitat mm	1-rivinen	2-rivinen	3-rivinen	4-rivinen	5-rivinen
Sisämitta h	224	373	498	623	748
Upotusmitta,valu, K x L x S	340 x 335 x 90	490 x 335 x 90	615 x 335 x 90	740 x 335 x 90	865 x 335 x 90
Aukkomitat,levyseinä, K x L x S	321 x 314,5 x 87	470 x 314,5 x 87	595 x 314,5 x 87	720 x 314,5 x 87	845 x 314,5 x 87
Asennuslevyn mitat, K x L x S	178 x 265 x 2,5	330 x 265 x 2,5	454 x 265 x 2,5	577 x 265 x 2,5	702 x 265 x 2,5

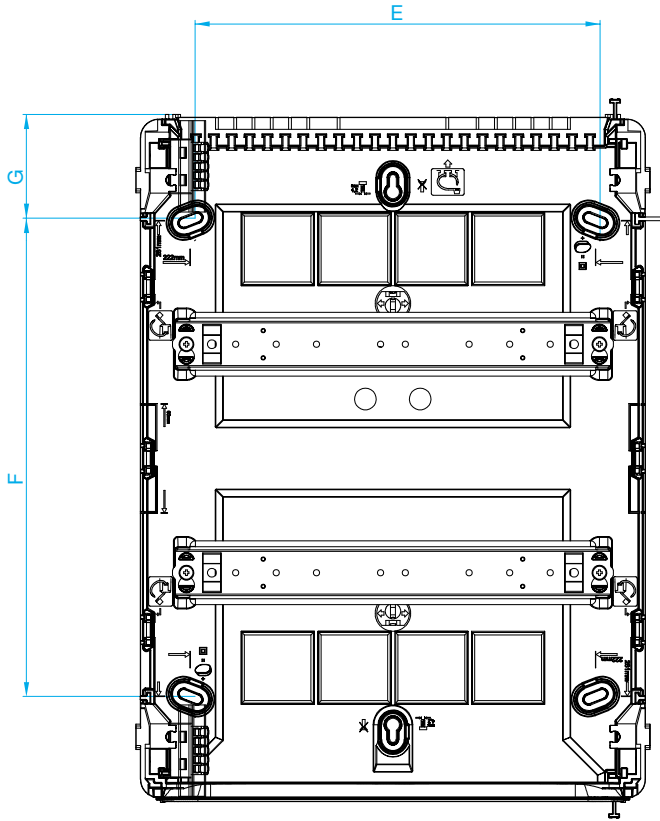
Peitekehysmitat mm	1-rivinen	2-rivinen	3-rivinen	4-rivinen	5-rivinen
Ulkomitta, K x L	356,5 x 348	505,5 x 348	630,5 x 348	755,5 x 348	880,5 x 348
Sisämitta, K x L	296,5 x 288	445,5 x 288	570,5 x 288	695,5 x 288	820,5 x 288

Vaihtokehysmitat mm		2-rivinen	3-rivinen		
Ulkomitta, K x L		552 x 452	752 x 552		
Sisämitta, K x L		500 x 400	700 x 500		

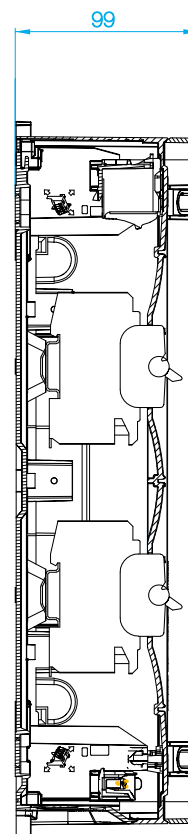
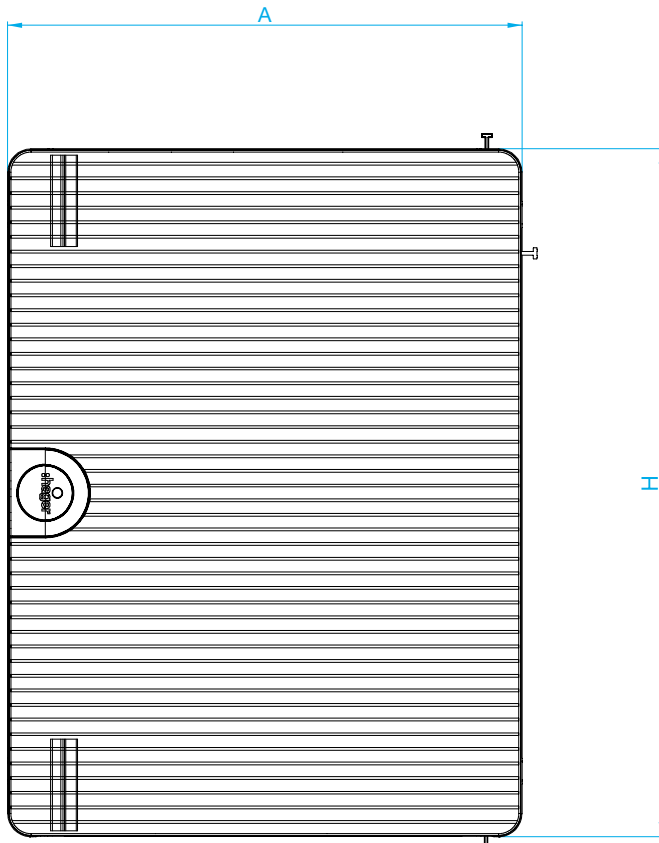
Kaapeliläpiviennit

- Ylhäällä/alhaalla

Niputukseen optimoitu kaapeliläpivienti ja läpilyöntiahiot läpimitoilla 20 mm, 25 mm, 32 mm, 40mm.



Tyyppi		Ulkomitat		Seinäkiinnitys		
		A	H	E	F	G
VS104...	1 rivi 4 ■	137,5	183,5	101	68	58
VS108...	2 riviä 8 ■	209,5	183,5	173,5	68	58
VS112...	1 rivi 12 ■	281,5	251,5	221,5	135,5	58
VS212...	2 riviä 12 ■	281,5	376,5	221,5	260,5	58
VS312...	3 riviä 12 ■	281,5	500	221,5	385,5	58
VS412...	4 riviä 12 ■	281,5	646,5	221,5	491	78
VS118...	1 rivi 18 ■	389,5	251,5	329,5	135,5	58
VS218...	2 riviä 18 ■	389,5	376,5	329,5	260,5	58
VS318...	3 riviä 18 ■	389,5	500	329,5	385,5	58
VS418...	4 riviä 18 ■	389,5	646,5	329,5	491	78
VS122...	1 rivi 22 ■	461,5	251,5	401,5	135,5	58



Kaapeliläpiviennit

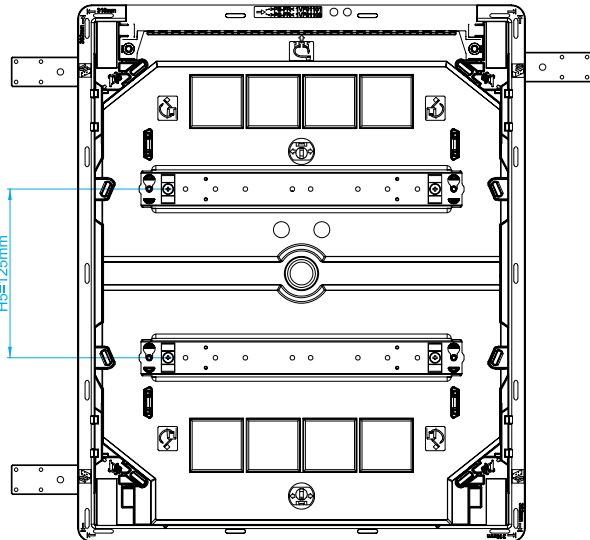
- Ylhäällä/alhaalla

Kaapeliläpivientilaippa ja läpilyöntiaihiot läpimitoilla 20 mm, 25 mm, 32 mm, 40mm. Uppoasennuskaukalo on käännettävissä 180° ympäri (kaapeliläpivientilaipat voidaan kääntää ylös tai alas).

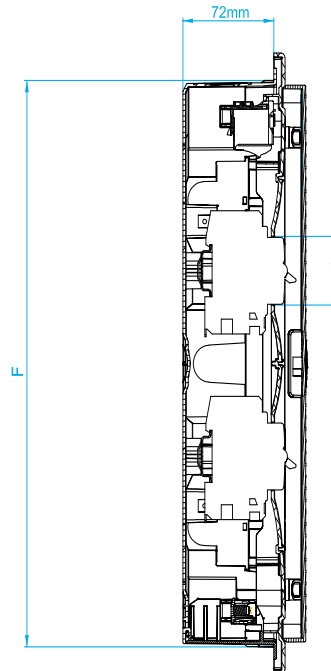
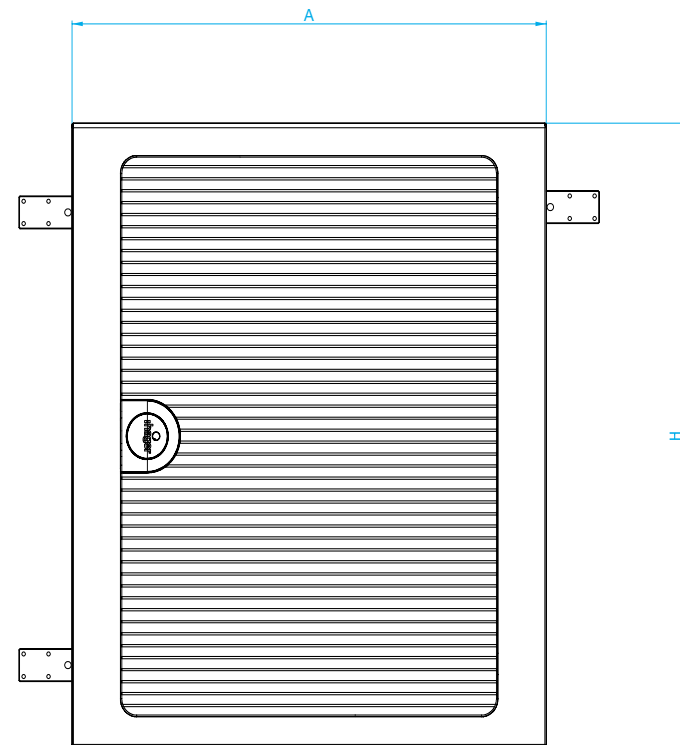
- Sivut

Läpilyöntiaihio Ø 25-40 oikealla ja vasemmalla kytkentätilan ylä- ja alaosassa. Alkaen kaksirivisistä kotelosta Ø 25 mm läpilyöntiaihio laiterivien välissä kotelon vasemmalla ja oikealla sivulla.

Moduulikotelot

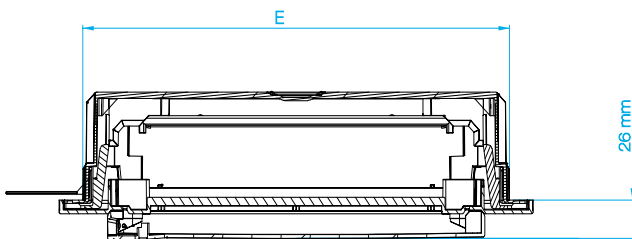


Typpi	Mitat mm					
	Kehys		Upotusaukon mitta			
	A	H	E	F		
VF104...	1 rivi	4	204	225	170	189
VF108...	2 riviä	8	275	225	242	189
VF112...	1 rivi	12	352	293	318	257
VF212...	2 riviä	12	352	418	318	382
VF312...	3 riviä	12	352	543	318	507
VF412...	4 riviä	12	352	688	318	652
VF118...	1 rivi	18	460	293	426	257
VF218...	2 riviä	18	460	418	426	382
VF318...	3 riviä	18	460	543	426	507
VF418...	4 riviä	18	460	688	426	652
VF122...	1 rivi	22	532	293	498	257



Tyyppi	E	F
VF104...	170	189
VF108...	242	189
VF112...	318	257
VF212...	318	382
VF312...	318	507
VF412...	318	652
VF118...	426	257
VF218...	426	382
VF318...	426	507
VF418...	426	652
VF122...	498	257

Upotussyvyyden pitää olla aina vähintään 72 mm.



Yleiskuvaus

Asennuskotelot pinta-asennukseen normin DIN 43880 mukaan, laitteille asennussyvyys 70 mm ja 85 mm laskemalla DIN-kisko.

Toimitusrakennosat

- uppokotelo DIN-kiskoilla
- kosketussuoja 46 mm laiteaukolla
- kosketussuojatut QuickConnect-jousiliittimet
- läpinäkyvä ovi

Koestusnormi

DIN VDE 0603, osa 1

Mittanormi

DIN 43871 (vain VE112.. - VE412...)

Hyväksynnit

Tuote CCA-prosessin kehyksessä normin EN 60439 ja DIN VDE 0603 osa 3 mukaan kuin myös DIN 42 871 (vain VE112 - VE412)

Nimellisjännite

AC 400 V / 50 Hz

Nimellisvirta

laitteille 63 A asti

Suojausluokka

I (suojaeristetty)

Tiiveysluokka

IP 65 normin DIN VDE 0470 osa 1 VE103N - VE318AK

Ovi

VE103N - VE110N luukkumallinen kansi, alkaen VE112AK oikealle tai vasemmalle avautuva ovi

Oven lukitus

Ovisalpa pikalukituksella, voidaan myös lukita salpaan lisättävällä erillislukolla

Kaapeliläpiviennit:

katso taulukko oikealla

PE-/N -liittimet

- 3-10 moduulisissa koteloidissa ruuviliittimet, siitä isommissa QuickConnect-liittimet

Väri

RAL 7035 (vaaleanharmaa)

Materiaali

Polystyrolia

DIN-kisko

sinkittyä terästä, laiteasennussyvyys vaihdettavissa 70 mm ja 85 mm välillä

Ovi

läpinäkyvä muovista

Yhteenliitettävyys

Alkaen koosta VE106 kaikki kotelot voidaan yhdistää vaakasuunnassa toisiinsa.

Läpiviennit:

Koteloidissa VE103N - VE412AK on metriset läpilyöntiaihiot kotelon ylä- ja alapäässä.

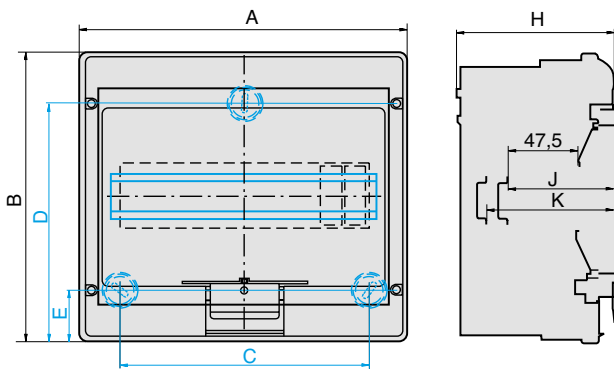
Laji	Metriset läpilyöntiaihiot ylhäällä ja alhaalla	Läpilyöntiaihiot sivuilla PG
VE103N	VE103N: 2 x M20	-
VE106N	VE106N: 1 x M20 + 1 x M25 + 1 x M20/32	2 x 16
VE110N	VE110N: 1 x M20/32 + 1 x M25 + 3 x M20	2 x 16
VE112AK	VE112AK: 2 x M20/32/40 + 2 x M25/32 + 3 x M25 + 6 x M20	2 x 21
VE118AK	VE118AK: 1 x M20/40/50 + 2 x M20/32 + 12 x M25 + 2 x M20	2 x 21
VE212AK	VE212AK: 2 x M20/32/40 + 2 x M25/32 + 3 x M25 + 6 x M20	3 x 21
VE218AK	VE218AK: 1 x M20/40/50 + 2 x M20/32 + 12 x M25 + 2 x M20	3 x 21
VE312AK	VE312AK: 2 x M20/32/40 + 2 x M25/32 + 3 x M25 + 6 x M20	4 x 21
VE318AK	VE318AK: 1 x M20/40/50 + 2 x M20/32 + 12 x M25 + 2 x M20	4 x 21
VE412AK	VE412AK: 2 x M20/32/40 + 2 x M25/32 + 3 x M25 + 6 x M20	5 x 21

vector-moduulikotelot IP54/65

- läpinäkyvällä ovellla

VE103N, VE106N, VE110N, 1 rivi 3, 6, 10 mod

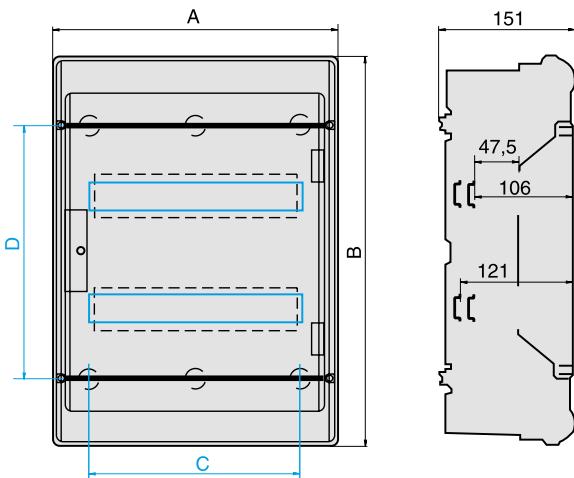
Moduulikotelot



	A	B	C	D	E	H	J	K
VE103N	110	175	-	147	28	93	72,3	-
VE106N	164	190	108	158	32	113	72,5	87,6
VE110N	236	210	180	173	37	114	74,1	89,1

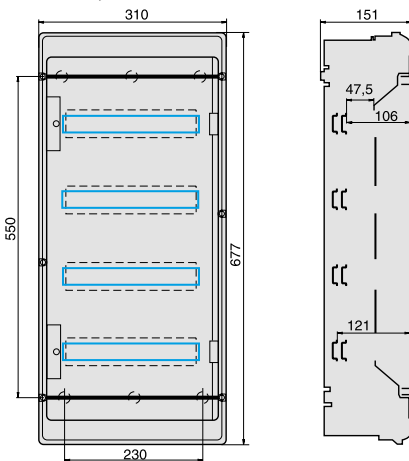
A) kiinnitys keskeltä

VE212AK, VE218AK, 2 riviä 24, 36 mod

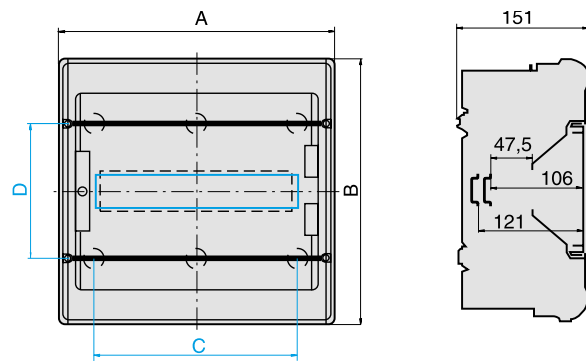


	A	B	C	D
VE212AK	310	427	230	280
VE218AK	418	452	338	305

VE412AK, 4 riviä 48 mod

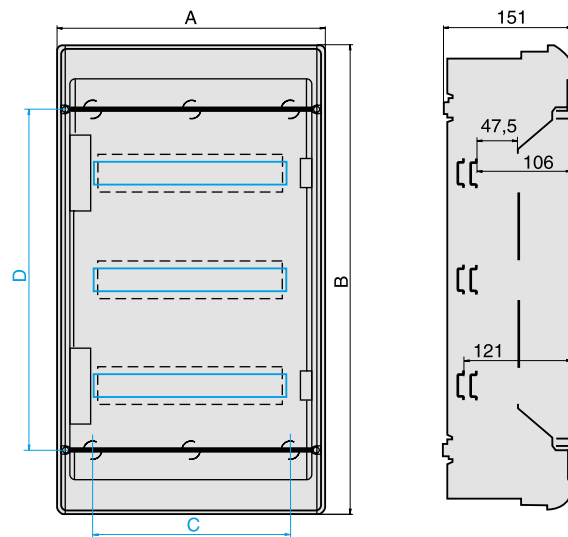


VE112AK, VE118AK, 1 rivi 12, 18 mod



	A	B	C	D
VE112AK	310	302	230	155
VE118AK	418	302	338	155

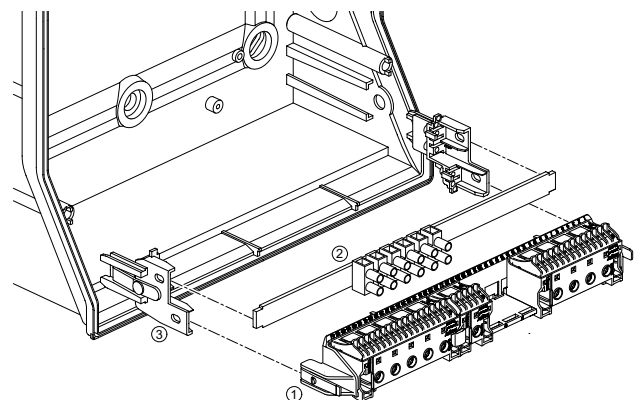
VE312AK, VE318AK, 3 riviä 36, 54 mod



	A	B	C	D
VE312AK	310	552	230	405
VE318AK	418	602	338	455

Ohjaujänniteliitin ja liittimien kannatin

Liitinkiskojen kiinnitysadapterin asennus koteloihin



- ① Liittimien kannatin
- ② ohjaujänniteliitin VZ743
- ③ adapteri VZ744

Yleiskuvas

Asennuskotelot pinta-asennukseen normin DIN 43880 mukaan, laitteille asennussyvyys 70 mm ja 85 mm laskemalla DIN-kisko.

Toimitusrakenneosat

- VExxxSN tyhjät kotelot ilman läpivientiaihioita
- VExxxPN tyhjät kotelot metrisillä läpivientiaihioilla

Koestusnormi

DIN VDE 0603, osa 1

Mittanormi

DIN 43871 (vain VE112... - VE412...)

Hyväksynät

Tuote CCA-prosessin kehyksessä normin EN 60439 ja DIN VDE 0603 osa 3 mukaan kuin myös DIN 43 871 (vain VE112 - VE412)

Nimellisjännite

AC 400 V

Nimellisvirta

laitteille 63 A asti

Suojausluokka

II (suojaeristetty)

Tiiveysluokka

IP 65 normin DIN VDE 0470 osa 1 mukaan

Ovi

VE103 - VE110 luukkumallinen kansi, alkaen VE112AK oikealle tai vasemmalle avautuva ovi

Oven lukitus

Ovisalpa pikalukituksella, voidaan myös lukita salpaan lisättävällä erillislukolla VZ311

Kaapeliläpiviennit:

katso taulukko oikealla

Väri

RAL 7035 (vaaleanharmaa)

Materiaali:

Polykarbonaatti

DIN-kiskot

sinkittyä terästä, laiteasennussyvyys vaihdettavissa 70 mm ja 85 mm välillä

Ovi

läpinäkyvästä muovista

Yhteenliitettävyys

Alkaen koosta VE106 kaikki kotelot voidaan yhdistää vaakasuunnassa toisiinsa.

Läpivientiaihiot VE112PN - VE412PN

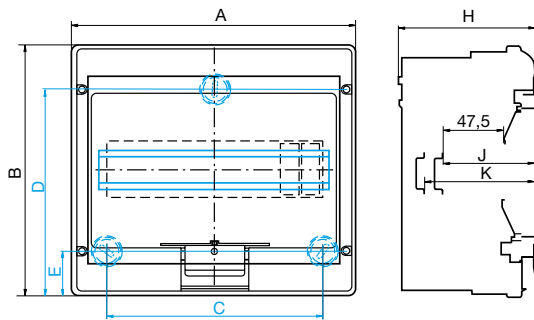
Best.Nr.	Metriset läpilyöntiaihiot ylhäällä ja alhaalla	sivulla	Metriset
			holkkitiivisteet
VE112PN	2 x 20/32/40 + 2 x 25/32 + 3 x 25 + 6 x 20	2 x PG21	10 x 20 + 2 x 25 + 1 x 32
VE212PN	2 x 20/32/40 + 2 x 25/32 + 3 x 25 + 6 x 20	3 x PG21	14 x 20 + 4 x 25 + 1 x 32
VE312PN	2 x 20/32/40 + 2 x 25/32 + 3 x 25 + 6 x 20	4 x PG21	14 x 20 + 10 x 25 + 2 x 32
VE412PN	2 x 20/32/40 + 2 x 25/32 + 3 x 25 + 6 x 20	5 x PG21	14 x 20 + 10 x 25 + 2 x 32

Pienkotelot, vector, IP65

- läpinäkyvällä ovelle

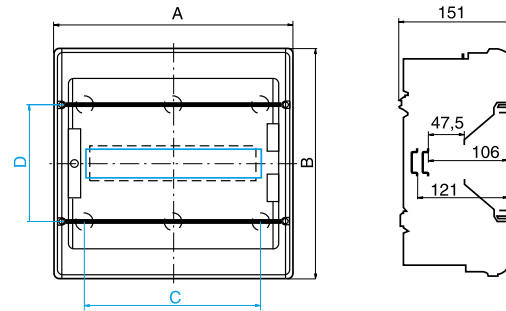
VE103PN/SN, VE106PN/SN, VE110PN/SN, 1 rivi 3, 6, 10

Moduulikotelot



	A	B	C	D	E	H	J	K
VE103PN/SN	110	175	-	147	28	93	72,3	-
VE106PN/SN	164	190	108	158	32	113	72,5	87,6
VE110PN/SN	236	210	180	173	37	114	74,1	89,1

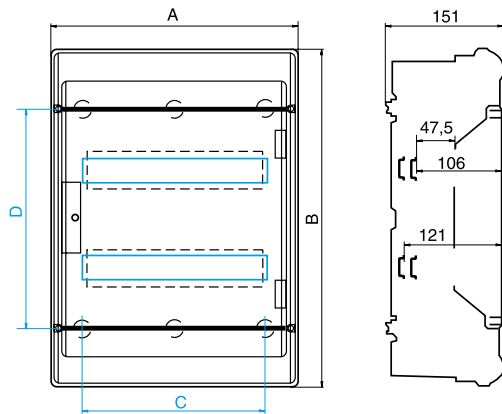
VE112PN/SN, VE118PN/SN, 1 rivi 12, 18



	A	B	C	D
VE112PN/SN	310	302	230	155
VE118PN/SN	418	302	338	155

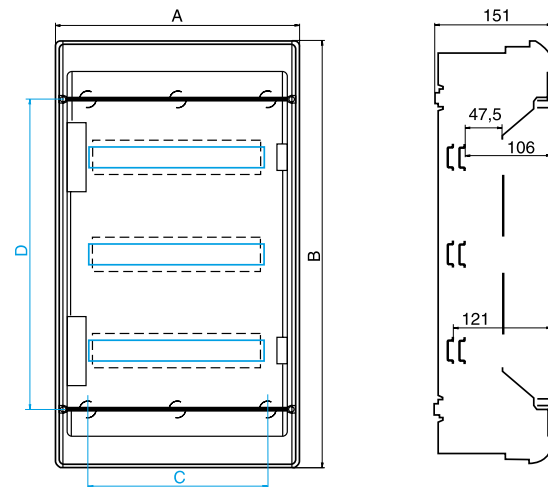
A) Kiinnitys keskellä

VE212PN/SN, VE218PN/SN, 2 riviä 24, 36



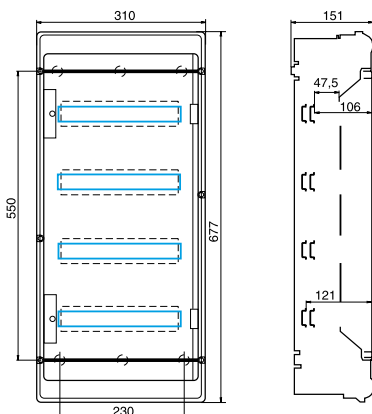
	A	B	C	D
VE212PN/SN	310	427	230	280
VE218PN/SN	418	452	338	305

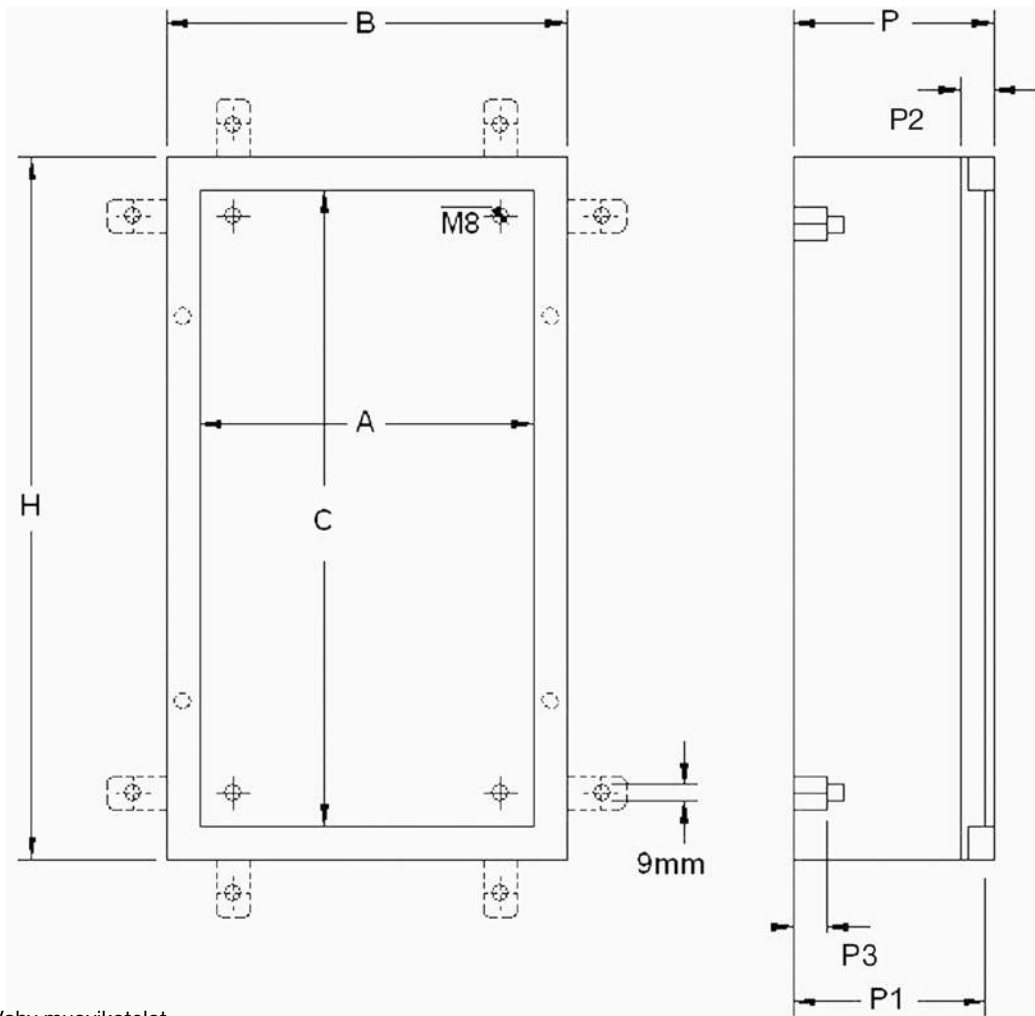
VE312PN/SN, VE318PN/SN, 3 riviä 36, 54



	A	B	C	D
VE312PN/SN	310	552	230	405
VE318PN/SN	418	602	338	455

VE412PN/SN 4 riviä 48



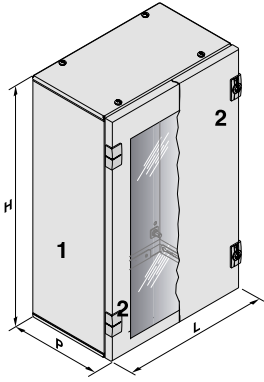


Vahv.muovikotelot

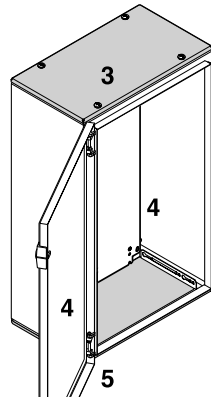
Tyyppi		Ulkomitta			Sisämitta			Osamitat	
Kiint. ovella	Ikk. ovella	Korkeus	Leveys	Syvyys	Korkeus	Leveys	Syvyys	Syvyys	
		H	B	P	C	A	P1	P2	P3
FL204B	FL254B	352	302	160	300	250	154	31	20
FL209B	FL259B	502	302	200	450	250	194	31	20
FL213B	FL263B	502	402	200	450	350	194	31	20
FL216B	FL266B	652	402	200	600	350	194	31	20
FL221B	FL271B	652	502	250	600	450	244	31	20
FL229B	FL279B	802	602	300	750	550	294	31	20

Teräskotelot

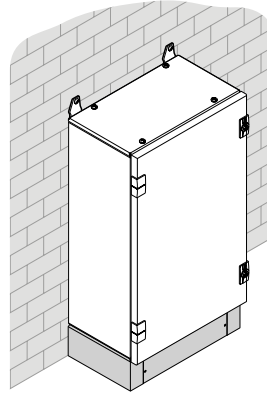
FL101A	FL151A	250	200	160	200	150	155	22	16
FL102A	FL152A	300	250	160	250	200	155	22	16
FL103A	FL153A	300	300	160	250	250	155	22	16
FL106A	FL156A	400	300	160	350	250	155	22	16
FL107A	FL157A	400	300	200	350	250	195	22	16
FL108A	FL158A	400	400	200	350	350	195	22	16
FL111A	FL161A	500	400	160	450	350	155	22	16
FL112A	FL162A	500	400	200	450	350	195	22	16
FL114A	FL164A	600	400	200	550	350	195	22	16
FL115A	FL165A	600	400	250	550	350	245	22	16
FL113A	FL163A	500	500	200	450	450	195	22	16
FL119A	FL169A	650	500	200	600	450	195	22	16
FL120A	FL170A	650	500	250	600	450	245	22	16
FL116A	FL166A	600	600	250	550	550	245	22	16
FL123A	FL173A	800	600	250	750	550	245	22	16
FL124A	FL174A	800	600	300	750	550	295	22	16
FL126A	FL176A	950	600	300	900	550	295	22	16
FL127A	FL177A	950	800	250	900	750	245	22	16
FL128A	FL178A	950	800	300	900	750	295	22	16
FL129A	FL179A	1250	600	250	1200	550	245	22	16
FL130A	FL180A	1250	800	300	1200	750	295	22	16



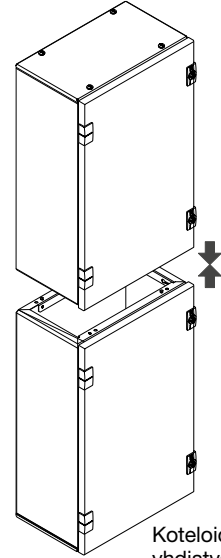
1. kotelo väri RAL 7035
2. saranat väri RAL 7046



3. irrotettava päätylaippa valetulla tiivisteellä
4. yleismaadoitus
5. oven maadoitus runkoon saranalla

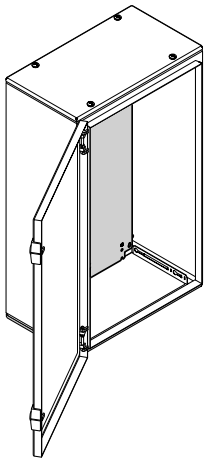


Asennus sokkelin kanssa

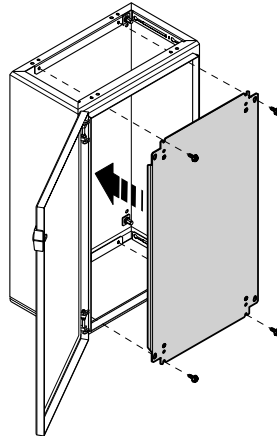


Koteloiden yhdistys päällekkäin

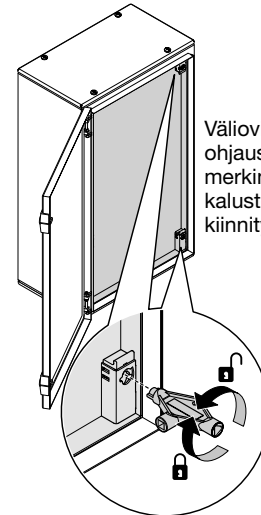
Sovellus - kalustejärjestelmä: automaatio



Asennuslevy kotelon pohjalla

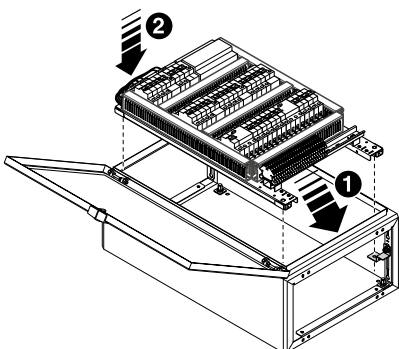


Asennuslevyn korkeudensäätö kannakekiinnityksellä

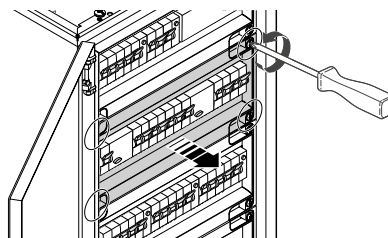


Väliovi saranalla ohjaus- ja merkinantokalusteiden kiinnitykseen.

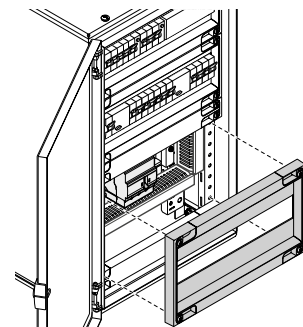
Sovellus - kalustejärjestelmä: sähköjakelu
Kalustejärjestelmä C: moduulikalustesetti johdotuskouruilla



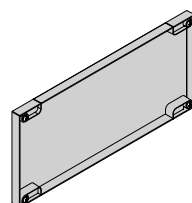
Kalustesetin kiinnitys kotelorunkoon oviaukon kautta



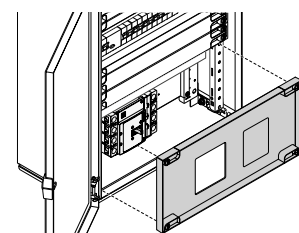
150 ja 200 mm moduulipeitekansien kiinnitys pikakiinnitysruuveilla 1/4 kierros



Asennussetti kompaktikatkaisijoille 125 / 160 A - pystyasennus



Umpinainen kosketussuoja komponenttien peittämiseksi



Asennussetti kompaktikatkaisijoille 250 A - vaaka-asennus

Käyttösovellukset



Kotelo asennuslevyllä pohja-asennus

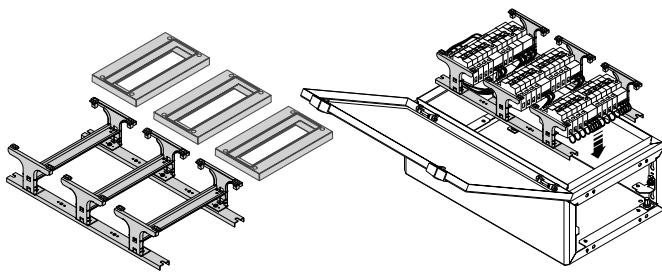
Kotelo asennuslevyn korkeudensäätö-mahdollisuudella

Kotelo väliovella merkivaloille ja ohjauskojeille

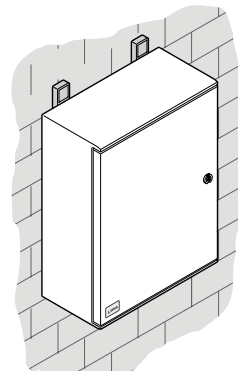
1. kotelo ja ovi sähköä eristävää vahvennettua polyesteriä
2. kiinnitysraudat asennuslevyjen ja muiden kalusteiden asennukseen
3. kiinnitysholkit asennuslevyjen pohjakiinnitykseen

Moduulikotelot

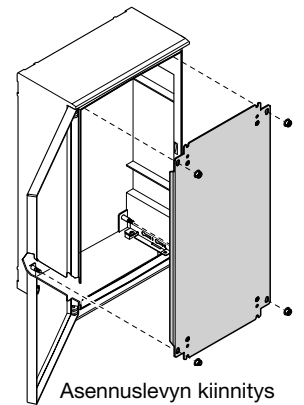
Kalustejärjestelmä S



Settien kiinnitys koteloon kalustettuna

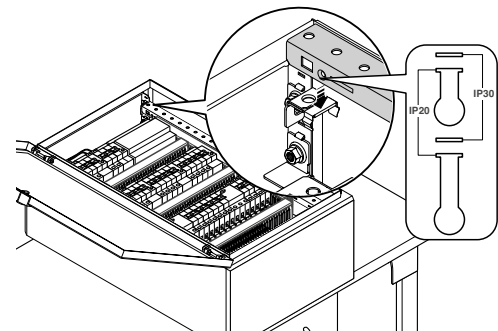
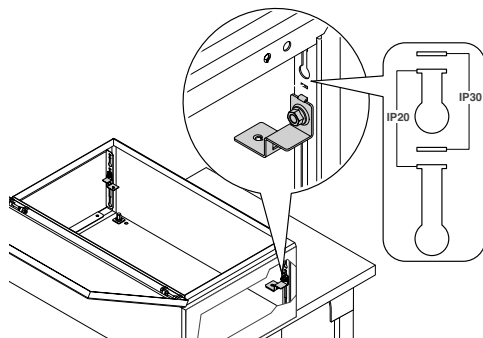


Kiinnitettäessä muovisilla korvakeilla eristysluokka II säilyy

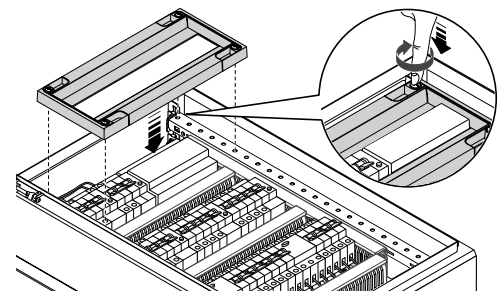
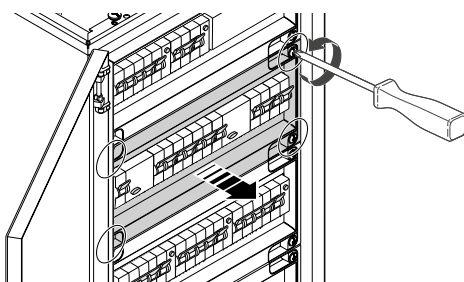


Asennuslevyn kiinnitys säädettäville kannakkeille

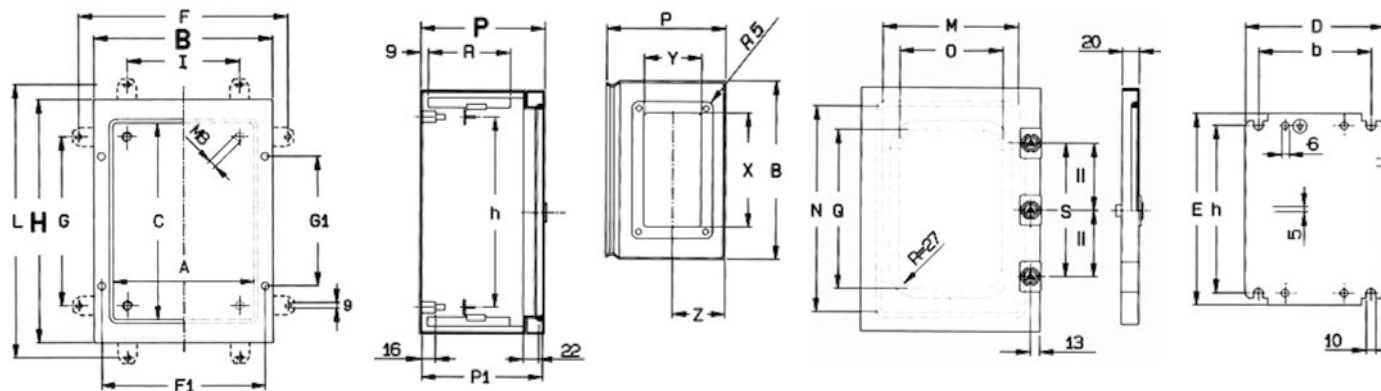
Kalustejärjestelmä C



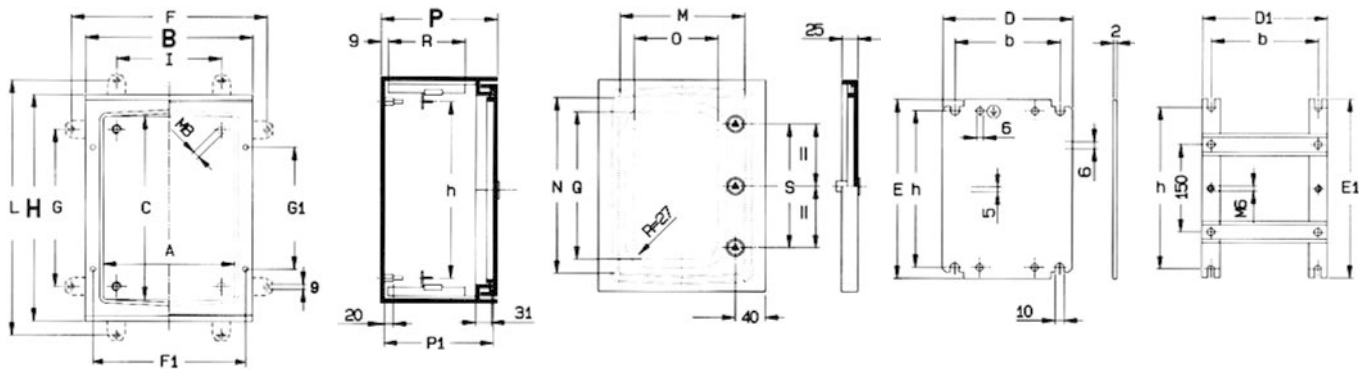
Moduulisetien tiiveysluokka valittavissa asennuskorkeuden mukaan



150 ja 200 mm moduulipeitekansien kiinnitys pikakiinnitysruuveilla 1/4 kierros

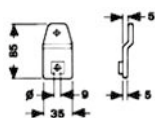


Tyyppi	Modulien määrä	Kotelo									Asennuslevy/tukiraudat				Kiinnityspisteet						Ovi					
		Ulkomitat			Sisämitat			Kaapelointiaukko			Mitat kiinnityspisteet		Kiinnityspisteet		Korvakkeilla				Suora-kiinnitys		Mittatiedot oviaukko			Ikkuna		Sisälukko
		B	H	P	A	C	P1	x	Y	Z	D	E	b	h	F	G	I	L	F1	G1	M	N	O	Q	S	
FL102A + FL152A	-	250	300	160	200	250	155	195	80	67,5	193	280	169	208	320	222	210	332	219	179	190	240	142	192	-	
FL104A + FL154A	6	300	350	160	250	300	155	245	80	67,5	243	330	219	258	370	272	260	382	269	229	240	290	192	242	-	
FL105A + FL155A	6	300	350	200	250	300	195	245	120	87,5	243	330	219	258	370	272	260	382	269	229	240	290	192	242	-	
FL109A + FL159A	9	300	500	160	250	450	155	245	80	67,5	243	480	219	408	370	422	260	532	269	379	240	440	192	392	-	
FL110A + FL160A	9	300	500	200	250	450	195	245	120	87,5	243	480	219	408	370	422	260	532	269	379	240	440	192	392	-	
FL111A + FL161A	9	400	500	160	350	450	155	345	80	67,5	343	480	319	408	470	422	360	532	369	379	340	440	292	392	-	
FL112A + FL162A	9	400	500	200	350	450	195	345	120	87,5	343	480	319	408	470	422	360	532	369	379	340	440	292	392	-	
FL117A + FL167A	12	400	650	200	350	600	195	345	120	87,5	343	630	319	558	470	572	360	682	369	529	340	590	292	542	450	
FL118A + FL168A	12	400	650	250	350	600	245	345	170	112,5	343	630	319	558	470	572	360	682	369	529	340	590	292	542	450	
FL119A + FL169A	12	500	650	200	450	600	195	445	120	87,5	443	630	419	558	570	572	460	682	469	529	440	590	392	542	450	
FL120A + FL170A	12	500	650	250	450	600	245	445	170	112,5	443	630	419	558	570	572	460	682	469	529	440	590	392	542	450	
FL121A + FL171A	15	500	800	200	450	750	195	445	120	87,5	443	780	419	708	570	722	460	832	469	679	440	740	392	692	600	
FL122A + FL172A	15	500	800	250	450	750	245	445	170	112,5	443	780	419	708	570	722	460	832	469	679	440	740	392	692	600	
FL123A + FL173A	15	600	800	250	550	750	245	545	170	112,5	543	780	519	708	670	722	560	832	569	679	540	740	492	692	600	
FL124A + FL174A	15	600	800	300	550	750	295	545	220	137,5	543	780	519	708	670	722	560	832	569	679	540	740	492	692	600	
FL125A + FL175A	18	600	950	250	550	900	245	545	170	112,5	543	930	519	858	670	872	560	982	569	829	540	890	492	842	750	
FL126A + FL176A	18	600	950	300	550	900	295	545	220	137,5	543	930	519	858	670	872	560	982	569	829	540	890	492	842	750	
FL127A + FL177A	18	800	950	250	750	900	245	745	170	112,5	743	930	719	858	870	872	760	982	769	829	740	890	692	842	750	
FL128A + FL178A	18	800	950	300	750	900	295	745	220	137,5	743	930	719	858	870	872	760	982	769	829	740	890	692	842	750	
FL129A + FL179A	24	600	1250	250	550	1200	245	545	170	112,5	543	1230	519	1158	670	1172	560	1282	569	1129	540	1190	492	1142	1050	
FL130A + FL180A	24	800	1250	300	750	1200	295	745	220	137,5	743	1230	719	1158	870	1172	760	1282	769	1129	740	1190	692	1142	1050	



Tyyppi	Mod. määrä	Kotelo						Asennuslevyt/tukiraudat				Kiinnityspisteet				Ovet						
		Ulkomitat			Sisämitat			Ulkomitat		Kiinnityspisteet		Korvakkeilla		Suorakiinnitys		Mittatiedot oviaukko		Ikkuna		Sisälukko		
		B	H	P	A	C	P1	D	E	b	h	F	G	I	L	F1	G1	M	N	O	Q	S
FL204B - FL254B	6	302	352	160	250	300	154	243	330	219	258	339	269	219	389	276	115	240	290	155	200	-
FL209B - FL259B	9	302	502	200	250	450	194	243	480	219	408	339	419	219	539	276	265	240	440	155	350	250
FL213B - FL263B	9	402	502	200	350	450	194	343	480	319	408	439	419	319	539	376	265	340	590	255	500	400
FL216B - FL266B	12	402	652	200	350	600	194	343	630	319	558	439	569	319	689	376	415	340	590	255	500	400
FL221B - FL271B	12	502	652	250	450	600	244	443	630	419	558	539	569	419	689	476	395	440	590	340	470	380
FL229B - FL279B	15	602	802	300	550	750	294	543	780	519	708	639	719	519	839	576	495	540	740	440	620	480

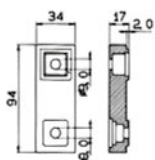
Teräksiset kiinnityskorvakkeet metallikoteloiden kiinnittämiseksi seinäpintaan.



Tyyppi

FL542A

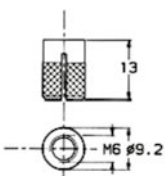
Kiinnityskorvakkeet polyesteristä vahvennettujen polyesterikoteloiden kiinnittämiseksi seinäpintaan.



Tyyppi

FL863Z

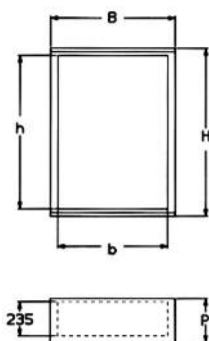
Kiinnitysholkki asennuslevyjen kiinnittämiseksi polyesterikoteloiden pohjaan.



Tyyppi

FZ801

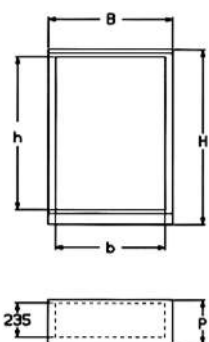
Kotelot polyesteri



Moduulikotelot

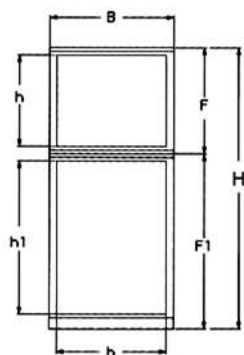
Tyyppi	Ulkomitat			Sisämitat	
	B	H	P	b	h
FL300B	600	550	300	500	450
FL301B	600	850	300	500	750
FL302B	600	1150	300	500	1050
FL305B	850	550	300	750	450
FL306B	850	850	300	750	750
FL307B	850	1150	300	750	1050
FL310B	1100	550	300	1000	450
FL311B	1100	850	300	1000	750
FL312B	1100	1150	300	1000	1050

Kaappi sokkelilla



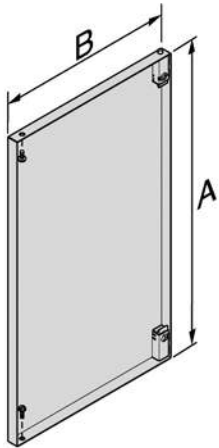
Tyyppi	Ulkomitat			Sisämitat	
	B	H	P	b	h
FL320B	600	600	300	500	450
FL321B	600	900	300	500	750
FL322B	600	1200	300	500	1050
FL325B	850	600	300	750	450
FL326B	850	900	300	750	750
FL327B	850	1200	300	750	1050
FL330B	1100	600	300	1000	450
FL331B	1100	900	300	1000	750
FL332B	1100	1200	300	1000	1050

2-osaiset kotelot sokkelilla

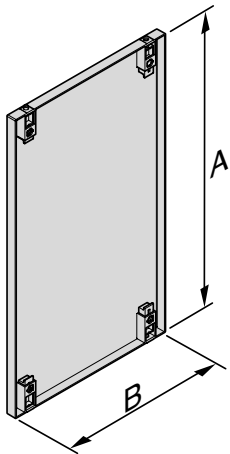


Tyyppi	Ulkomitat					Sisämitat		
	B	H	P	F	F1	b	h	h1
FL340B	600	1150	300	550	550	500	450	450
FL342B	600	1450	300	550	850	500	450	750
FL344B	600	1750	300	550	1150	500	450	1050
FL346B	600	1750	300	850	850	500	750	750
FL348B	600	2050	300	850	1150	500	750	1050
FL350B	850	1150	300	550	550	750	450	450
FL352B	850	1450	300	550	850	750	450	750
FL354B	850	1750	300	550	1150	750	450	1050
FL356B	850	1750	300	850	850	750	750	750
FL358B	850	2050	300	850	1150	750	750	1050
FL360B	1100	1150	300	550	550	1000	450	450
FL362B	1100	1450	300	550	850	1000	450	750
FL364B	1100	1750 3	00	550	1150	1000	450	1050
FL366B	1100	1750	300	850	850	1000	750	750
FL368B	1100	2050	300	850	1150	1000	750	1050

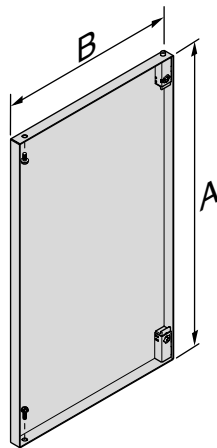
Väliovet teräksestä ja eristeaineisesta materiaalista



Teräksiset väliovet



Eristeaineiset väliovet



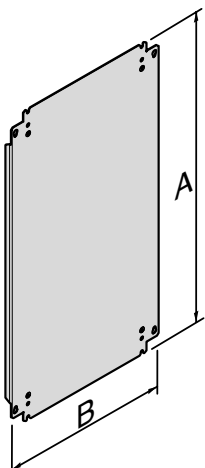
Teräksiset väliovet

Tyyppi	Ulkomitat	
	B	A
FL541A	148	198
FL542A	198	248
FL543A	248	248
FL545A	248	348
FL546A	348	348
FL548A	348	448
FL550A	348	548
FL549A	448	448
FL552A	448	598
FL553A	548	548
FL555A	548	748
FL556A	548	898
FL557A	748	898
FL558A	548	1198
FL559A	748	1198

Tyyppi	Kotelo	Ulkomitat	
	K x L	A	B
FL544A - FL643A	350 x 300	298	247
FL547A - FL644A	500 x 300	448	247
FL548A - FL645A	500 x 400	448	347
FL551A - FL646A	650 x 400	598	347
FL552A - FL647A	650 x 500	598	447
FL555A - FL649A	800 x 600	748	547

Kantit ovissa 20 mm (muovi) - 21,5 mm (metalli)

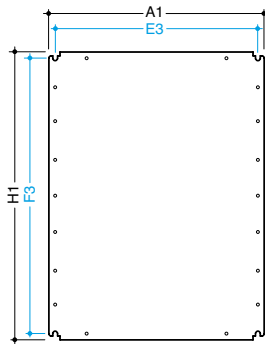
Asennuslevyt muovi- ja metallikotelot



Tyyppi	Ulkomitta	Asennuslevy	
	K x L	A	B
FL403A	350 x 300	330	243
FL404A	500 x 300	480	243
FL405A	500 x 400	480	343
FL406A	650 x 400	630	343
FL407A	650 x 500	630	443
FL409A	800 x 600	780	543

Tyyppi	Ulkomitta	Asennuslevy	
	K x L	A	B
FL423A	350 x 300	285	245
FL424A	500 x 300	435	245
FL425A	500 x 400	435	345
FL426A	650 x 400	585	345
FL427A	650 x 500	585	445
FL429A	800 x 600	735	545

Asennuslevyt muovi ja metalli



Huomio : jätettävä etäisyys „A + 25 mm“ oven avaamiseksi

Asennuslevyjen mitat

Asennuslevyt umpi	Asennuslevyt rei'itetty	Asennuslevyjen mitat		kotelolle/kaapeille	Eristeaineiset asennuslevyt	Asennuslevyn mitat	
		L1	A1			L1	A1
FL 401A	-	143	230	FL 101A, FL 151A	-	-	-
FL 402A	FL 472A	193	280	FL 102A, FL 152A	FL 422A	195	235
FL403A		243	280	FL 103A, FL 153A	-	-	-
FL 404A	FL 473A	243	330	FL 104A, FL 105A, FL 154A, FL 155A, FL 204B, FL 254B	FL 423A	245	285
FL 405A	-	243	380	FL 106A, FL 107A, FL 156A, FL 157A	-	-	-
FL 406A	-	343	380	FL 108A, FL 158A	-	-	-
FL 407A	FL 474A	243	480	FL 109A, FL 110A, FL 159A, FL 160A, FL 209B, FL 259B	FL 424A	245	285
FL 408A	FL 475A	343	480	FL 111A, FL 112A, FL 161A, FL 162A, FL 213B, FL 263B	FL 425A	245	435
FL 510E	-	493	480	FL 300B, FL 500B, FL 320B, FL 520B	FL 550E	495	435
FL 520E	-	743	480	FL 305B, FL 505B, FL 325B, FL 525B	FL 560E	745	435
FL 530E	-	993	480	FL 310B, FL 510B, FL 330B, FL 530B	FL 570E	995	435
FL 409A	-	443	480	FL 113A, FL 163A	-	-	-
FL 410A	-	343	580	FL 114A, FL 115A, FL 164A, FL 165A	-	-	-
FL 411A	-	543	580	FL 116A, FL 166A	-	-	-
FL 412A	FL 476A	343	630	FL 117A, FL 118A, FL 167A, FL 168A, FL 216B, FL 266B	FL 426A	345	585
FL 413A	FL 477A	443	630	FL 119A, FL 120A, FL 169A, FL 170A, FL 221B, FL 271B	FL 427A	445	585
FL 414A	FL 478A	443	780	FL 121A, FL 122A, FL 171A, FL 172A	FL 428A	445	735
FL 415A	FL 479A	543	780	FL 123A, FL 124A, FL 173A, FL 174A, FL 229B, FL 279B	FL 429A	545	735
FL 511E	-	493	780	FL 301B, FL 501B, FL 321B, FL 521B	FL 551E	495	735
FL 521E	-	743	780	FL 306B, FL 506B, FL 326B, FL 526B	FL 561E	745	735
FL 531E	-	993	780	FL 311B, FL 511B, FL 331B, FL 531B	FL 571E	995	735
FL 512E	-	493	1080	FL 302B, FL 502B, FL 322B, FL 522B	FL 552E	495	1035
FL 522E	-	693	1080	FL 307B, FL 507B, FL 327B, FL 527B	FL 562E	745	1035
FL 532E	-	993	1080	FL 312B, FL 512B, FL 332B, FL 532B	FL 572E	995	1035
FL 416A	FL 480A	543	930	FL 125A, FL 126A, FL 175A, FL 176A	FL 430A	545	885
FL 417A	FL 481A	743	930	FL 127A, FL 128A, FL 177A, FL 178A	FL 431A	745	885
FL 418A	FL 482A	543	1230	FL 129A, FL 179A	FL 432A	545	1185
FL 419A	FL 483A	743	1230	FL 130A, FL 180A	FL 433A	745	1185

Polyesterikotelot IP65 kotelorakenne

Tyyppi	Mitat [mm]	Asennus	ΔT 0,5 (K)	ΔT 1,0 (K)	P. max (W)	
FL204B	FL254B	350 x 300 x 160	Seinä	33,4	40	50
FL209B	FL259B	500 x 300 x 200	Seinä	32,4	40	70
FL213B	FL263B	500 x 400 x 200	Seinä	33,0	40	85
FL216B	FL266B	650 x 400 x 200	Seinä	32,6	40	102
FL221B	FL271B	650 x 500 x 250	Seinä	33,0	40	132
FL229B	FL279B	800 x 600 x 300	Seinä	29,9	40	160

Polyesterikotelot IP65 kaappirakenne

Tyyppi	Mitat [mm]	Asennus	ΔT 0,5 (K)	ΔT 1,0 (K)	P. max (W)	
FL300B		550 x 600 x 300	Seinä	34,3	40	150
FL301B		850 x 600 x 300	Seinä	29,7	40	167
FL302B		1150 x 600 x 300	Seinä	27,8	40	205
FL305B		550 x 850 x 300	Seinä	32,5	40	170
FL306B		850 x 850 x 300	Seinä	30,7	40	230
FL307B		1150 x 850 x 300	Seinä	29,2	40	300
FL310B		550 x 1100 x 300	Seinä	32,8	40	215
FL311B		850 x 1100 x 300	Seinä	31,8	40	310
FL312B		1150 x 1100 x 300	Seinä	30,4	40	405

Polyesterikotelot IP65 kaappirakenne sokkelilla

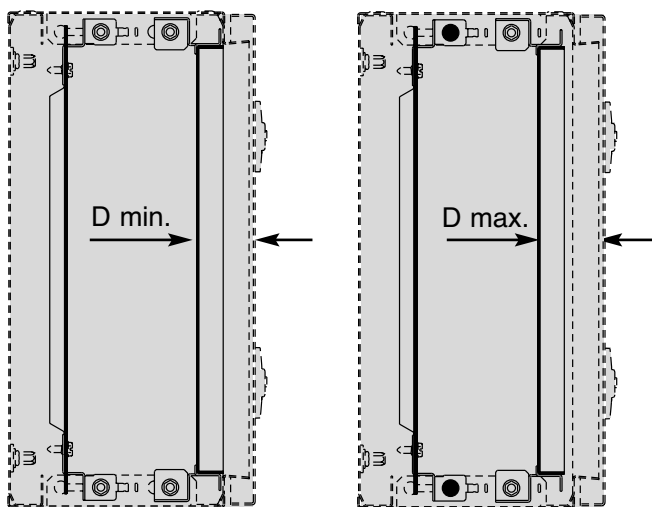
Tyyppi	Mitat [mm]	Asennus	ΔT 0,5 (K)	ΔT 1,0 (K)	P. max (W)	
FL320B		600 x 600 x 300	Lattiaseinä	33,9	40	157
FL321B		900 x 600 x 300	Lattiaseinä	29,4	40	175
FL322B		1200 x 600 x 300	Lattiaseinä	27,8	40	215
FL325B		600 x 850 x 300	Lattiaseinä	32,2	40	180
FL326B		900 x 850 x 300	Lattiaseinä	30,7	40	245
FL327B		1200 x 850 x 300	Lattiaseinä	29,1	40	315
FL330B		600 x 1100 x 300	Lattiaseinä	32,8	40	230
FL331B		900 x 1100 x 300	Lattiaseinä	31,4	40	325
FL332B		1200 x 1100 x 300	Lattiaseinä	30,1	40	420

Polyesterikotelot IP65 kaappirakenne kaksiosainen sokkelilla

Tyyppi	Mitat [mm]	Asennus	ΔT 0,5 (K)	ΔT 1,0 (K)	P. max (W)	
FL340B		1150 x 600 x 300	Lattiaseinä	27,5	40	190
FL342B		1450 x 600 x 300	Lattiaseinä	26,9	40	240
FL344B		1750 x 600 x 300	Lattiaseinä	25,7	40	285
FL346B		1750 x 600 x 300	Lattiaseinä	25,7	40	285
FL348B		2050 x 600 x 300	Lattiaseinä	25,6	40	340
FL350B		1150 x 850 x 300	Lattiaseinä	29,0	40	280
FL352B		1450 x 850 x 300	Lattiaseinä	27,9	40	345
FL354B		1750 x 850 x 300	Lattiaseinä	26,9	40	400
FL356B		1750 x 850 x 300	Lattiaseinä	26,9	40	400
FL358B		2050 x 850 x 300	Lattiaseinä	26,2	40	450
FL360B		1150 x 1100 x 300	Lattiaseinä	30,3	40	380
FL362B		1450 x 1100 x 300	Lattiaseinä	29,0	40	455
FL364B		1750 x 1100 x 300	Lattiaseinä	27,9	40	505
FL366B		1750 x 1100 x 300	Lattiaseinä	27,9	40	505
FL368B		2050 x 1100 x 300	Lattiaseinä	27,1	40	535

Etäisyys väliovesta etupintaan

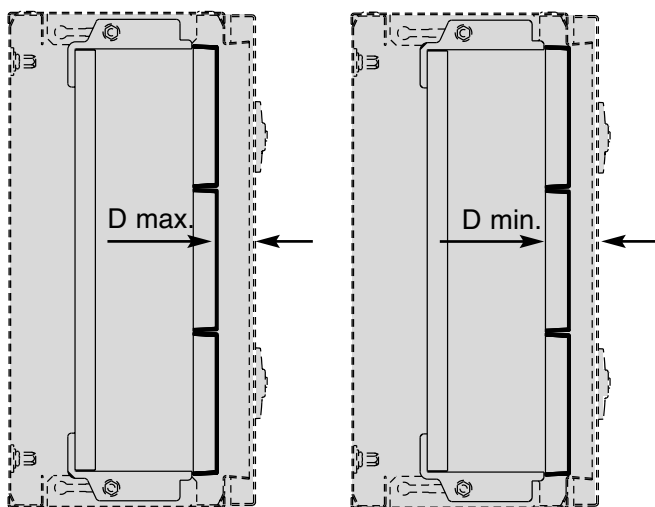
Moduulikorotot



P Kot.syvyys mm	D Etäisyys mm	
	min.	max.
160	42	49
200	42	49
250	42	49
300	42	49

Etäisyys sama umpi- ja ikkunaovilla
D min. kun väliovi asennossa IP30
D max. kun väliovi asennossa IP20

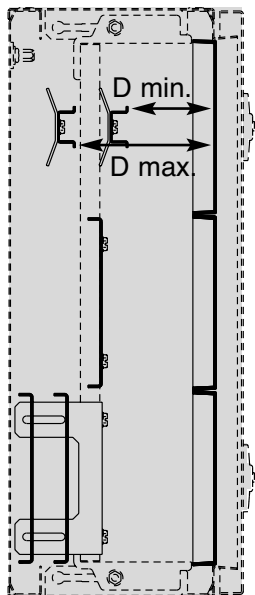
Etäisyys sormisuojausta sarja +C etupintaan



P Kot.syvyys mm	D Etäisyys mm	
	min.	max.
160	25	32
200	25	32
250	25	32
300	25	32

Etäisyys sama umpi- ja ikkunaovilla
D min. kun väliovi asennossa IP30
D max. kun väliovi asennossa IP20

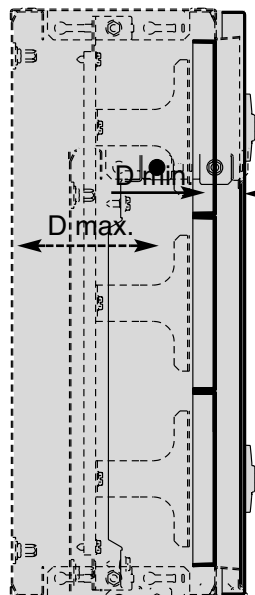
Etäisyys DIN-kiskosta kosketussuojaan järjestelmä +C



P Kot.syvyys mm	D Etäisyys mm	
	min.	max.
160	73	-
200	73	113
250	73	113
300	73	113

D min. DIN-kisko ylimmässä asennossa
D max. DIN-kisko alimmassa asennossa

Etäisyys kosketussuojaista järjestelmä +S kotelon reunaan

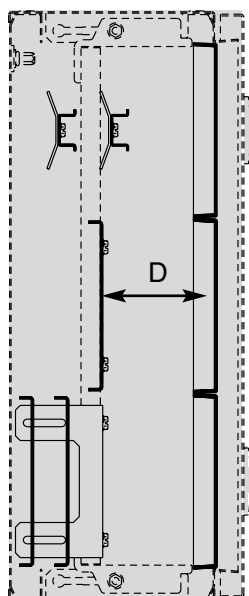


P Kot.syvyys mm	D Etäisyys mm	
	min.	max.
160	25	32
200	25	32
250	25	32
300	25	32

Etäisyys sama umpi- ja
ikkunaovilla
D min. asennossa IP30
D max. asennossa IP20

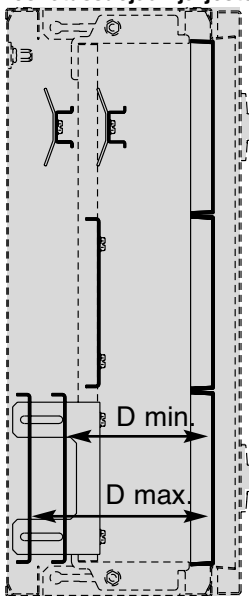
Moduulikotelot

Etäisyys metallisesta asennuslevystä kosketussuojaan järjestelmä +C



P Kot.syvyys mm	D Etäisyys mm
160	95
200	95
250	95
300	95

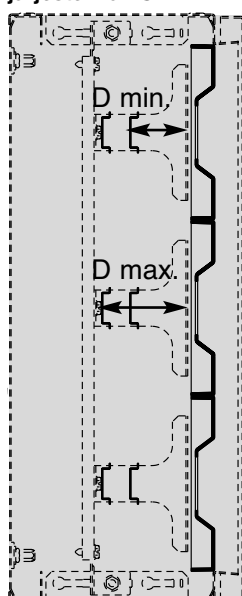
Etäisyys säädettävästä metallisesta asennuslevystä kosketussuojaan järjestelmä +C



P Kot.syvyys mm	D Etäisyys mm	
	min.	max.
160	-	-
200	-	-
250	135	195
300	135	195

D min. Asennuslevy ylimmässä asennossa
D max. Asennuslevy alimmassa asennossa

Etäisyys DIN-kiskosta (TS35) kosketussuojaan järjestelmä +S

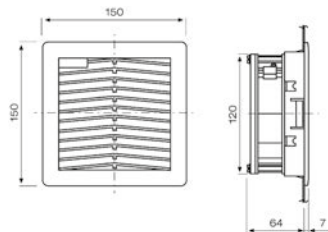


P Kot.syvyys mm	D Etäisyys mm	
	min.	max.
160	62	88
200	62	88
250	62	88
300	62	88

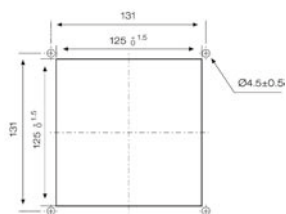
D min. DIN-kisko ylimmässä
asennossa
D max. DIN-kisko alimmassa
asennossa

FL210Z

Mitat [mm]

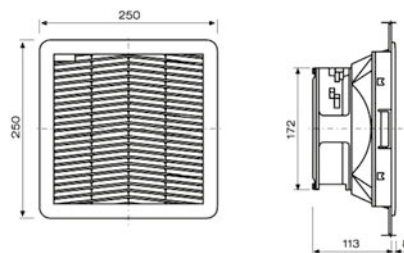


Mitat aukko [mm]

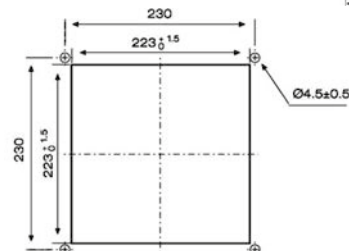


FL214Z

Mitat [mm]

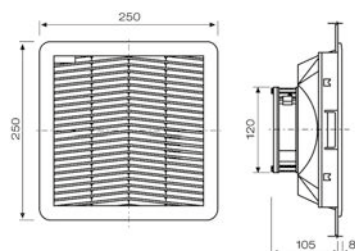


Mitat aukko [mm]

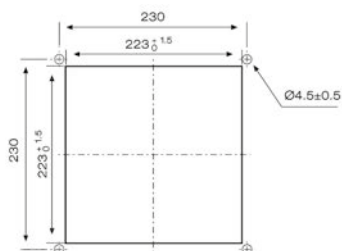


FL212Z

Mitat [mm]

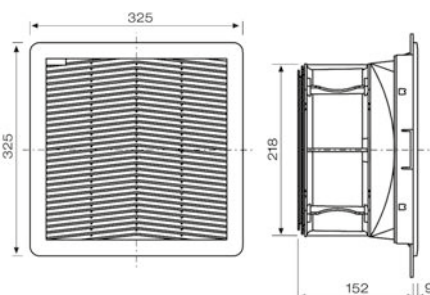


Mitat aukko [mm]

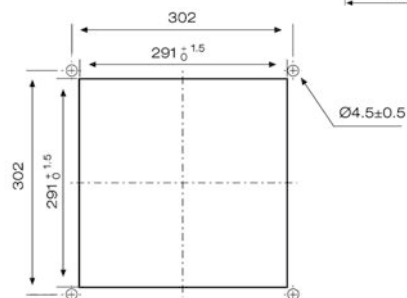


FL216Z

Mitat [mm]

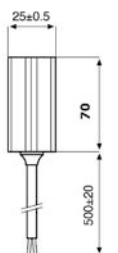
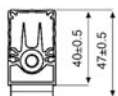


Mitat aukko [mm]



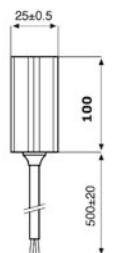
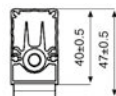
FL252Z

Mitat [mm]



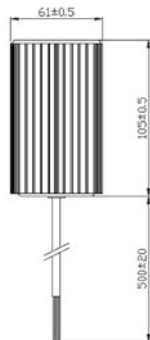
FL253Z

Mitat [mm]



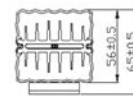
FL254Z

Mitat [mm]



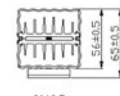
FL255Z

Mitat [mm]



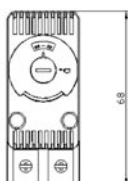
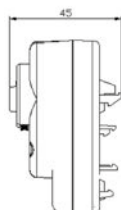
FL256Z

Mitat [mm]



FL258Z

Mitat [mm]



FL259Z

Mitat [mm]

