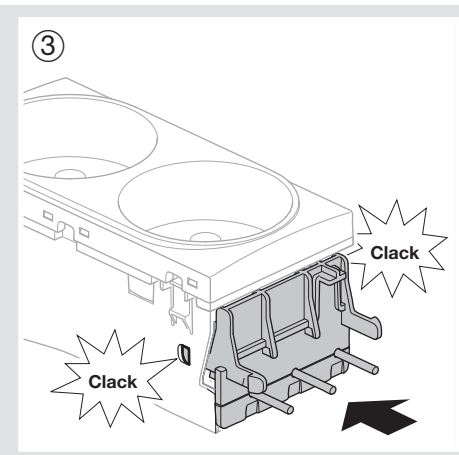
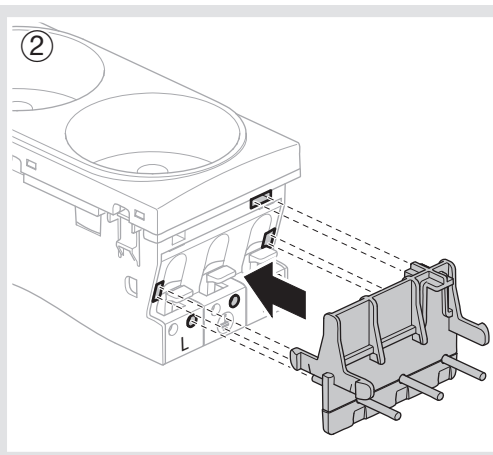
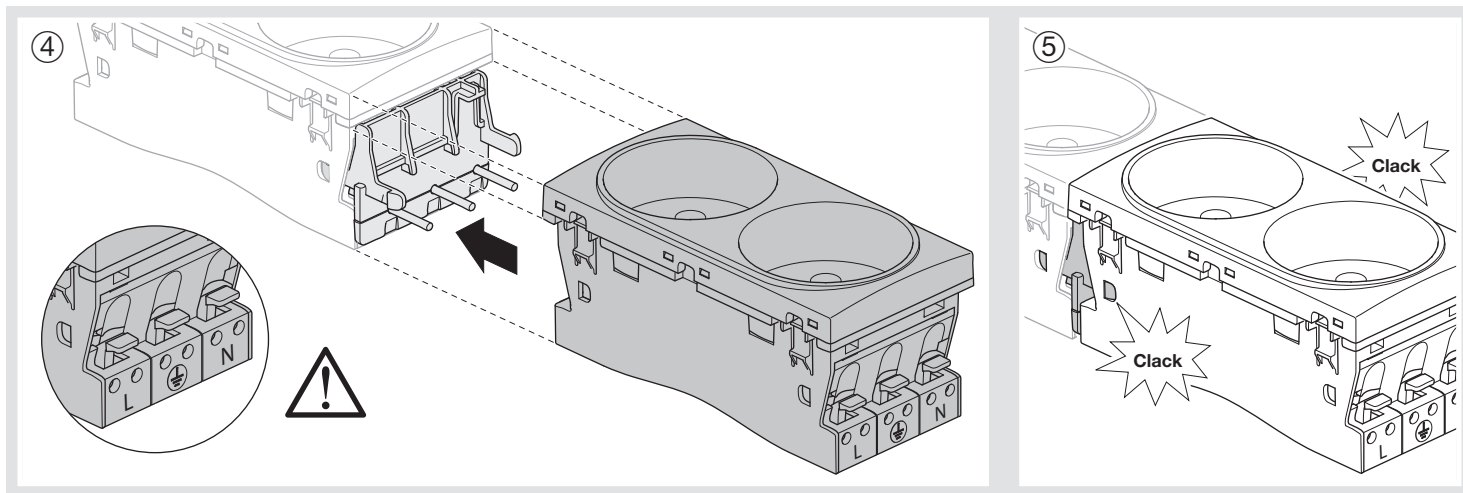


WS120
systo

- (FR) Accessoire de jonction
- (GB) Accessory of junction
- (DE) Verbindungselement
- (NL) Koppelstuk
- (PT) Acessório de junção
- (ES) Accesorio de unión
- (IT) Accessorio di giunzione
- (GR) Εξάρτημα σύνδεσης

- Notice d'instructions
- User instructions
- Bedienungsanleitung
- Gebruiksaanwijzing
- Instruções de instalação
- Instrucciones
- Istruzioni d'uso
- Οδηγίες χρήσης





Démontage / Dismantling / Demontage / Desmontagem / Para desmontar / Disassemblaggio / Αποσυναρμολόγηση

