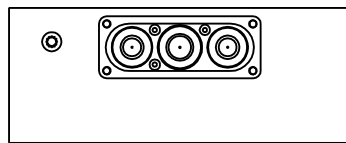
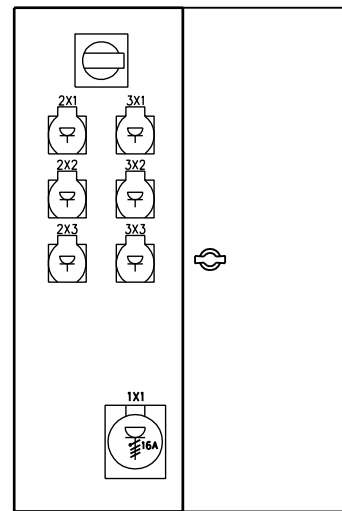
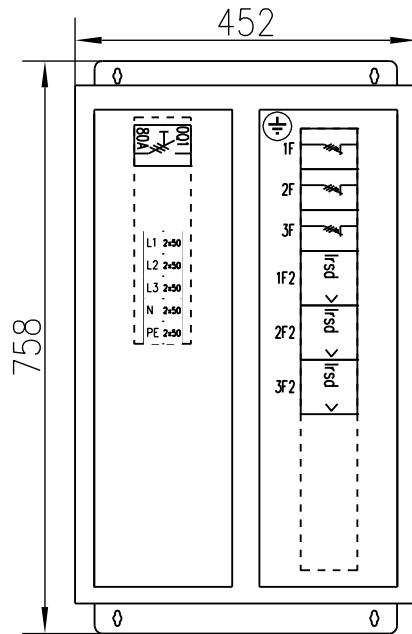


KOTELO:  
RST



EN 61 439-3	Sähkö n:o 3436805	Nimellinen tasoituskerroin 0,7
Malli pinseri 63.0016 RST		
P <sub>L</sub> / kW	I <sub>nA</sub> / A	U <sub>n</sub> / V
		P <sub>H</sub> / kW
Nimellisjännite	U <sub>n</sub> 400 V	Nimellistaajuus 50 Hz
Apupiirin nimellisjännite	- V	Suojaus sähköiskulta Suojamaad. ja kotelointi
Nimellisristysjännite	U <sub>i</sub> 400 V	Maadoitusjärjestelmä TN-S järjestelmä
Nimellisvirta, keskus	I <sub>nA</sub> 63 A	Ympäristöolot Normaalit
Nimellisvirta, piirit	I <sub>nC</sub> - A	EMC-käyttöympäristö A ja B
Terminen rajavirta	I <sub>cw 1s</sub> < 10 kA	Paino - kg
Dynaaminen rajavirta	I <sub>pk</sub> - kA	

**pinseri**

	UTU OY MADE IN FINLAND		
MALLI	pinseri 63.0016 RST		
I <sub>nA</sub>	63 A	EN	61 439-3
U <sub>n</sub>	400 V	IP	44
F	50 Hz	TYÖ N:o	

**UTU OY**  
AHJONTIE 1, 28400 ULVILA  
Puh. 02-550 800  
www.utugroup.com

Suunn. RP	Pvm. 24.6.2020	KOKOONPANOKUVA	Lehti 1/2	Arkistotunnus
Tark. JK	Muutos	Keskustunnus	Piir. n:o	
Hyv. PK	Suhde 1:10 (A4)			3436805

